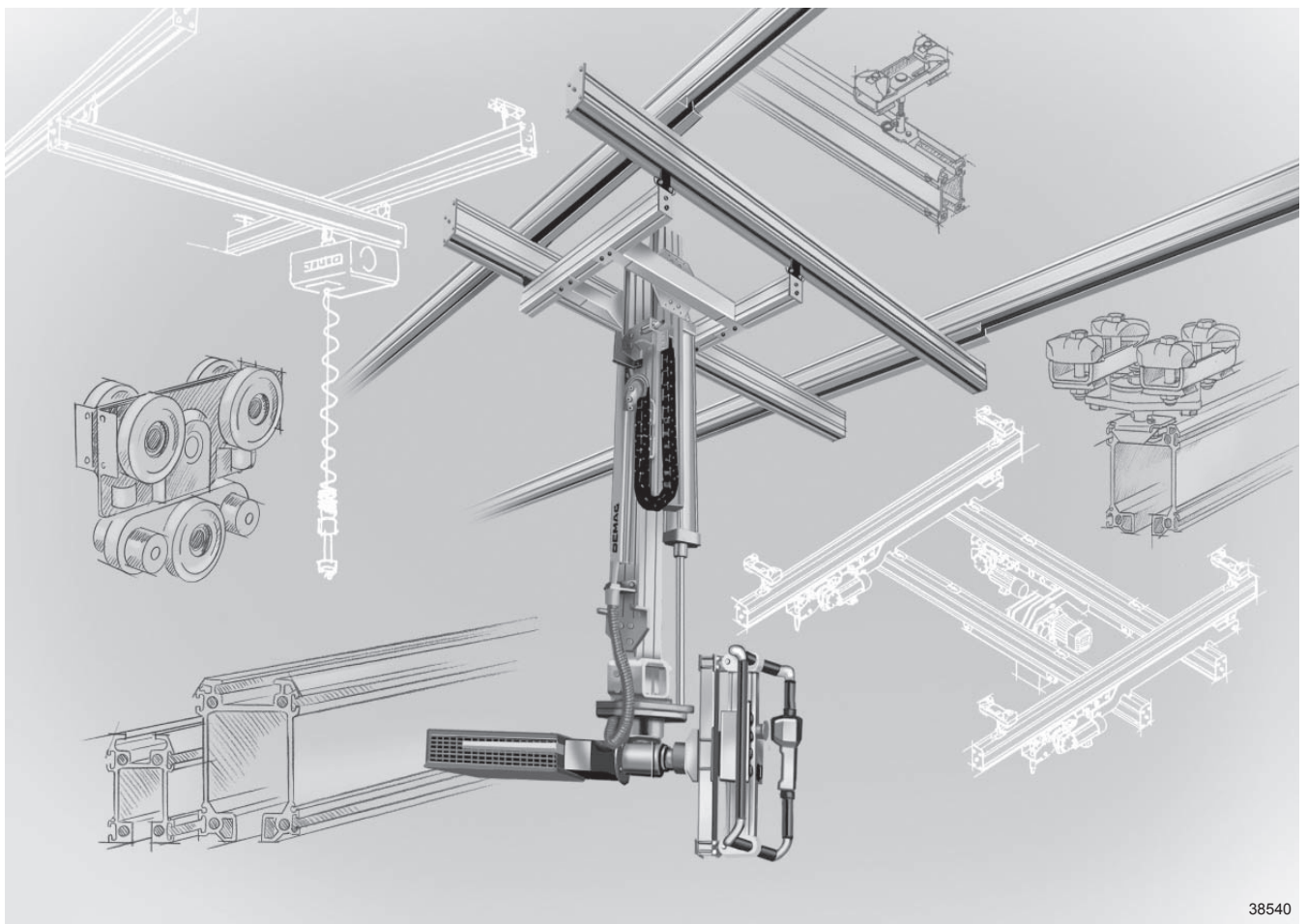


Kranbaukasten KBK-Aluline 120, 180

System classic/ergo

Projektierung und Bauteile

Konstruktionsprinzipien, Auswahlkriterien, Bauteile



38540

Inhaltsverzeichnis

1	Ergänzende Unterlagen, weitere Druckschriften	5
2	Kranbaukasten Aluline	6
2.1	Allgemeines	6
2.2	Baukastenstruktur	7
2.3	Konstruktionsprinzipien	7
3	KBK-Aluline classic - Planen und Projektieren	10
3.1	Projekterfassung von Hängekran- und Hängebahnanlagen	10
3.2	Belastbarkeit der Profile nach Diagramm	11
3.3	Projektierungsschritte und technische Auslegung	12
3.4	Ermittlung nach Diagramm	13
3.5	Ermittlung der Aufhängebelastung G_{AB}	14
3.6	Systemmaße und Systemgrenzen	15
3.7	Hebezeuge an KBK	16
3.8	Einschienenbahnen	18
3.8.1	Ermittlung Einschienenbahn	18
3.8.2	Ermittlung Einschienenbahn nach Auswahltablelle	19
3.9	Ein- und Zweiträgerkrane	20
3.9.1	Ermittlung Einträgerkran	20
3.9.2	Ermittlung Zweiträgerkran	21
3.9.3	Ermittlung Ein- und Zweiträgerkran nach Auswahltablellen	22
3.10	Baumaße für Einschienenbahnen und Krane	26
4	KBK-Aluline ergo - Planen und Projektieren	27
4.1	Krane mit großem Überhang	27
4.1.1	Einträgerkran mit großem Überhang	27
4.1.2	Zweiträgerkran mit großem Überhang	28
4.1.3	Ermittlung Krane mit großem Überhang nach Auswahltablellen	30
4.2	Baumaße Krane mit großem Überhang, Manipulatorkrane	31
4.3	Manipulatorkrane	32
4.3.1	Ermittlung Manipulatorkatze, Manipulatorkran	32
4.3.2	Ermittlung Manipulatorkatze nach Auswahltablelle	33
4.3.3	Ermittlung Manipulatorkran nach Auswahltablelle	36
5	Basiskomponenten Einschienenbahn, Kranbahn und Kranträger	40
5.1	Kran- und Bahnelemente	40
5.1.1	Geradstück	40
5.2	Verschraubung	41
5.3	Bahnpuffer	41
5.4	Endkappe mit Puffer	42
5.5	Beschilderung	43
6	Bahnaufhängung	44
6.1	Hinweise und Übersicht	44
6.2	Aufhängung senkrecht an I-Profilen	46
6.2.1	Zuordnung I-Profile	46
6.2.2	Aufhängung mit Gewindestange	46
6.2.3	Kupplung für Gewindestange	48
6.2.4	Kurze Aufhängung mit Höhenausgleich	48
6.3	Aufhängung senkrecht an U-Profilen	49
6.4	Deckenbefestigung	50
6.4.1	Aufhängung mit Dübelbefestigung	50
6.4.2	Aufhängung an Bügelschraube mit Deckenlasche A	50
6.4.3	Aufhängung an Deckenprofilschienen mit Deckenlasche A	51
6.4.4	Aufhängung mit Bodenplatte und Abdeckung	52
6.4.5	Aufhängung mit Deckenlasche A und Gewindestangen bzw. Deckenankern	52

Inhaltsverzeichnis

6.5	V-Aufhängung	53
6.6	Versteifung	54
6.7	Einzelteile für V-Aufhängung / Versteifung	55
6.7.1	V-Deckenlasche	55
6.7.2	Unterlegplatte für Deckenlasche	56
6.7.3	V-Gelenk-Hängelasche	56
6.7.4	Federstecker, Spannschloss, Gelenkstück	57
6.7.5	Wandbefestigung	58
6.8	Ermittlung der Gewindestangenlänge h_1 bei V-Aufhängungen und Versteifungen	58
6.9	Aufhängung ergo	59
7	Fahrwerkkombinationen	60
7.1	Einzelfahrwerke	60
7.1.1	Fahrwerke classic	60
7.1.2	Fahrwerke ergo	60
7.2	Doppelfahrwerke	61
7.3	Krantraversen classic	62
7.3.1	Rahmen für Zweiträgerkran	62
7.3.2	Einträgerkrantraverse starr, Zweiträgerkrantraverse starr	63
7.4	Krantraversen ergo	64
7.4.1	Einträgerkrantraverse	64
7.4.2	Zweiträgerkrantraverse	65
7.4.3	Tandem-Krantraverse	66
8	Einschielenkatze für spezielle Hebezeuge	68
8.1	Rahmen für Einschielenkatzen mit kurzer Bauhöhe	68
8.2	Traverse für Seilwinde DS-1 und SpeedHoist D-SH	68
8.3	Traverse für Seilbalancer D-BP 55 / 110	69
9	Zweischienenkatze	70
9.1	Katzrahmen	70
9.2	Katzrahmen hochgezogen	71
9.3	Katzfahrwerk ergo	72
10	Kranträgeraufhängung	73
11	Fahrtriebe für Katzen und Krane	74
11.1	Reibradfahrtrieb RF 100 PN	74
11.1.1	Fahrtrieb mit Ausrückzylinder	74
11.1.2	Gegengewicht	75
11.1.3	Fahrtrieb mit Druckfeder	75
11.1.4	Steuerungen RF 100 PN	76
11.2	Reibradfahrtrieb RF 125	78
11.2.1	Antriebsdaten	78
11.2.2	Steuerung	78
11.2.3	Schwinge RF 125	79
11.2.4	Anbaumöglichkeiten	79
11.3	Reibradfahrtrieb DRF 200	80
11.4	Ausrückvorrichtungen	81
11.4.1	Manuell betätigte Ausrückvorrichtungen RF 125 / DRF 200	81
11.4.2	Elektrisch betätigte Ausrückvorrichtungen RF 125 / DRF 200	82
11.4.3	Winkelblech für Gehäuse	83
11.5	Fahrendschalter	84
12	Fahrwerke für Fahrtriebe	85

Inhaltsverzeichnis

13	Koppelemente und Abstandhalter zur Distanzierung	86
13.1	Lasche für Einzelfahrwerk	86
13.2	Kupplungsstück 165 / Kupplungsstange lang	86
13.3	Anschlussstück / Kupplungsstange RF ergo	87
13.4	Abstandhalter mit Gelenken	88
13.5	Abstandhalter für gerade Bahn, Aluline 180	89
14	Puffer und Anschläge	90
15	Anbauteile	92
15.1	Fahrwerkanbau mit Bolzen	92
15.2	Anbauwinkel / Schraubensatz	92
15.3	Anbaubleche	93
15.3.1	Anbaublech 1 für Schalter- und Magnetanbauten	93
15.3.2	Anbaublech 2 für Schalter- und Magnetanbauten	94
15.3.3	Anbaublech 3 U-Blech	95
15.3.4	Anbaublech 4 L-Blech	95
16	Energiezuführung zu Katzen und Kranen	96
16.1	Elektrische Energie	96
16.1.1	Schleppleitung, Allgemeine Hinweise	96
16.1.2	Außenliegende Schleifleitung Demag-Compact-Line DCL	97
16.1.3	Schleppleitung, Teile und Anbauteile	98
16.1.4	Netzanschlusschalter / Trennschalter	100
16.1.5	Klemmenkasten	101
16.1.6	Anbauten für Schalter und Klemmenkästen	102
16.2	Pneumatische Energie	105
16.2.1	Allgemeine Hinweise	105
16.2.2	Bauteile	106
17	KBK-Standard-Elektrik	112
17.1	Allgemeines	112
17.2	KBK-Standard-Elektrik mit DC	114
17.3	Darstellung der Leitungswege und der Leitungsbefestigungen	116
17.4	Elektrische Kennwerte für DC-Pro, DC-Com, DCS-Pro, DCMS-Pro, DCRS-Pro	118
	Projektierungsblatt für KBK-Anlagen	119

1 Ergänzende Unterlagen, weitere Druckschriften

Titel	Bestell-Nr.
Prospekte	
Kranbaukasten KBK	208 384 44
KBK-Schwenkkrane	208 755 44
Technische Datenblätter KBK-Anlagen	
DKK-Anbau an KBK-Krane und -Bahnen	202 586 44
Mitnehmeranbau für DKK-Stromabnehmerwagen an KBK-Fahrwerke	202 587 44
Schleppleitungsstromzuführung KBK 0, 25, 100	202 616 44
Kranbaukasten KBK	202 975 44
Dübelbefestigung f. KBK-Aufhängungen u. KBK-Schwenkkrane	203 275 44
KBK-Aufhängungen Deckenlasche H (Profilschiene), Deckenlasche S, Klemmbügel S (gr. Stahlprofile), Klemmstück V (-Aufhängung)	203 071 44
Fahrwerkbolzen B6	203 079 44
Redundanzen im KBK	203 333 44
KBK-Krane u. Bahnen im Ex-Schutz-Bereich	203 370 44
DCL-Anbau an KBK-Kranen und Bahnen	203 509 44
Schwenkkrane, Portalkrane	
Schwenkkrane KBK	203 564 44
Einträger-Vollportalkran Typ EVP-KBK, Zweiträger-Vollportalkran Typ ZVP-KBK	201 805 44
Betriebsanleitungen, Einzelteile	
Hängebahn und Hängekran (KBK)	206 028 44
Säulen- und Wandschwenkkran (KBK)	206 069 44
Einträger-Vollportalkran Typ EVP-KBK, Zweiträger-VP-KBK	206 212 44
Ausrückvorrichtung RF	206 853 44
KBK-Aluline classic und ergo	214 172 44
Traverse D-BP 55 / 110	214 195 44
KBK ergo, Betriebsanleitung, Einzelteile	214 474 44
Fahrtrieb RF 100	214 558 44
Fahrtrieb DRF 200	214 394 44
Fahrtrieb E11-E34 DC	214 809 44
Einzelteile Fahrtrieb DRF200	222 571 44
Prüfbuch	
Prüfbuch KBK-System	206 020 44
Demag Kettenzug	
Demag Kettenzug DC-Pro, DCS-Pro	203 524 44
Demag Kettenzug DC-Com	203 570 44
Diverse weitere Datenblätter, Betriebsanleitungen, Ersatzteillisten zu Elektrokettenzügen der Reihen DK, DC und DS1 (Seilwinde), Blockwinden DB, Reibradfahrantrieben und Schleifleitungen sind ebenfalls erhältlich.	

2 Kranbaukasten Aluline

2.1 Allgemeines

Der Kranbaukasten KBK-Aluline ist die rationelle und sichere Lösung für den Bau von Hängebahnen und Hängekranen aus Aluminiumprofilen.

Er ist eine Ergänzung zum bewährten KranBauKasten KBK.

Der Baukasten besteht aus standardisierten mechanischen und steuerungstechnischen Baueinheiten. Das erleichtert die Planung, Montage und Wartung. Umbau und Erweiterung sind jederzeit möglich. Mit Gerad- und Bogenstücken sowie den Baugruppen Weiche, Schwenkscheibe, Hub- und Senkstation lassen sich die verschiedensten Förderaufgaben lösen.

Das Spektrum reicht von der geradlinigen Verbindung zweier Arbeitsplätze mit nur wenigen Metern Förderstrecke bis hin zu weitverzweigten Bahnnetzen, sowie von der einfachen Handsteuerung bis zu Systemen für automatischen Betrieb mit rechnergesteuerter Verkettung. KBK-Anlagen lassen sich geänderten Aufgabstellungen leicht anpassen.

KBK-Krananlagen nutzen den freien Raum unter der Decke. Für Förderaufgaben geht keine wertvolle Produktionsfläche verloren.

Vorschriften

KBK-Aluline-Anlagen sind im Sinne der Normen DIN 15018, DIN 4132 und DIN 18800 Teil 1 bemessen. Die Eigenschaften des Aluminiums wurden berücksichtigt.

Bei der Planung, der Projektierung und dem Betrieb von KBK-Aluline-Anlagen ist die Unfallverhütungsvorschrift Krane BGV D6 zu beachten.

KBK-Aluline-Krane und -Einschienenbahnen, ausgelegt nach den Projektierungsvorschriften dieser Druckschrift, sind nach den Regeln der Technik gebaut und entsprechen dem Gerätesicherheitsgesetz (Gesetz über technische Arbeitsmittel), den UVV und DIN VDE-Bestimmungen und der EG-Maschinenrichtlinie.

Hersteller- bzw. Konformitätserklärung und Prüfbücher "KBK-Aluline-Anlage" für Hängekrane und Einschienenkatzen werden mitgeliefert.

Die Angaben in den Betriebs- und Montageanleitungen sind einzuhalten.

Ersatzteile



Wir empfehlen dringend ausschließlich die von uns freigegebenen Ersatzteile und Zubehörteile zu verwenden. Nur hierdurch können wir die Sicherheit und übliche Lebensdauer der Anlage gewährleisten.

Von uns nicht freigegebene Ersatzteile können zu Beschädigungen, Fehlfunktionen oder Totalausfall der Anlage führen.

Bei Verwendung nicht freigegebener Ersatzteile können Garantie-, Service-, Schadenersatz- und Haftpflichtansprüche gegen den Hersteller oder seinen Beauftragten, Händler und Vertreter verfallen.

Inspektion

KBK-Aluline-Hängebahnen und KBK-Aluline-Hängekrane sind wartungsarm. Jedoch sind 1-2 Monate nach Inbetriebnahme alle Schraubverbindungen der Aufhängungen, der Stoßverschraubungen, der Endkappen sowie alle Bolzenverbindungen zwischen Hebezeug und Fahrwerk, zwischen Kranträger und Bahnfahrwerk zu prüfen und gegebenenfalls nachzuziehen bzw. zu sichern. Die Prüfung muss danach mindestens einmal jährlich erfolgen.

Näheres entnehmen Sie bitte der Betriebsanleitung KBK-Aluline-Anlagen 214 172 44.

Information



Es ist wichtig, dass alle Mitarbeiter, die für die Montage, den Betrieb, die Betriebssicherheit und die Instandhaltung der KBK-Aluline-Anlagen verantwortlich sind, die KBK-Aluline-Betriebsanleitung und alle dazugehörigen Unterlagen erhalten.

2.2 Baukastenstruktur

Allgemein

KBK-Aluline-Anlagen sind modular aufgebaut. Der Grundbaukasten besteht aus einer überschaubaren Anzahl ausgereifter Bauteile. Mit ihren einheitlichen Anschlussmaßen garantieren sie eine schnelle Montage sowie einen schnellen Um- oder Ausbau. Alle Bauteile werden in Serie gefertigt.

Auftragsspezifische Sonderfunktionen werden von unserem erfahrenen Konstruktionssteam mit Sonderbauteilen realisiert.

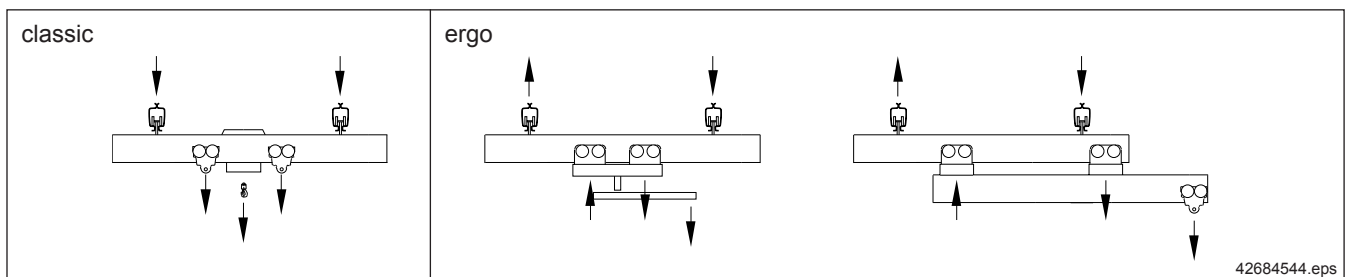
Der Baukasten ist für normale Betriebsbedingungen ausgelegt.

classic

Der Aluline-Baukasten ist nach dem System KBK-classic für hängende Lasten mit zentrischer Lasteinleitung konzipiert.

ergo

Zur Aufnahme von Lastmomenten und Kräften entgegen der Schwerkraft (Abdrückkräfte) sind zusätzliche ergo-Bauteile entwickelt worden.



2.3 Konstruktionsprinzipien

- Statisch abgesicherte Projektierungen
- Serienmäßig gefertigte, erprobte Bauteile
- Maßgeschneiderte Anlagen unter Berücksichtigung von Sicherheitsvorschriften und Normen
- Wartungsarme Anlagen
- Einfache, schnelle Montage
- Ausführliche technische Unterlagen

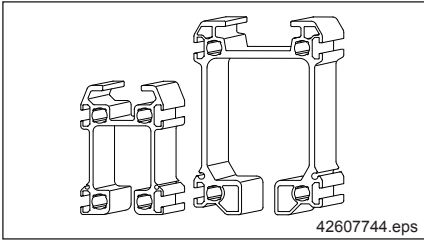
KBK-Aluline classic Anlagenart

- Einschienenbahn
- Einträger- und Zweiträgerkran

KBK-Aluline ergo Anlagenart

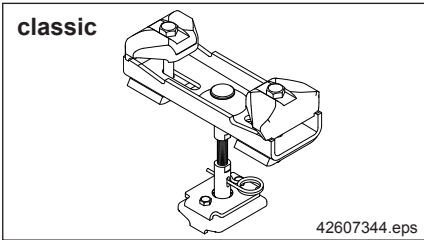
- Zweischienebahn
- Einträger- und Zweiträgerkran
- Kran mit großem Überhang
- Manipulatorkran

Profil

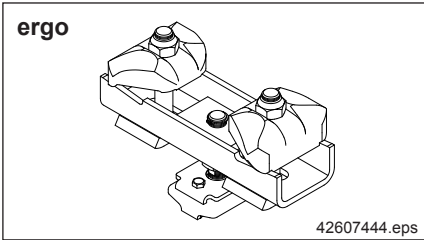


Die Grundelemente des KBK-Aluline-Baukastens sind stranggepresste Spezialprofile aus Aluminium mit hoher, durch Hohlkammern im oberen und unteren Bereich optimierter Steifigkeit, geringem Eigengewicht und eloxierter Oberfläche. Die Schienen sind zum Schutz der Fahrwerke als Innenläufer ausgebildet. Seitliche Befestigungsnuten bieten vielfältige Anbaumöglichkeiten für Anbauten jeglicher Art. Die Unterseite ist als Lauffläche für Gegendruckrollen ausgebildet.

Aufhängesystem

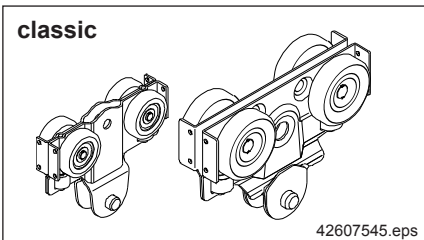


- Bewegliche, doppelkardanische Aufhängung mit Kugelgelenken, momentenarmer Anschluss an die Oberkonstruktion, minimale Seitenkräfte auf das Bahnsystem
- Wartungsarme Gelenke durch Kunststoffschalen
- Höheneinstellbar durch Gewinde
- Sicherheit gegen Lösen durch quergesteckte Federstecker
- Universelle Aufhängungen für fast jede Oberkonstruktion serienmäßig
- Hohe Tragfähigkeit der Aufhängungen dem Schienensystem angepasst
- Geringe Bauhöhen durch kurze Aufhängungen möglich

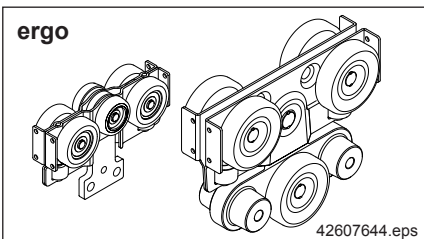


- **Ergo**-Aufhängung für Belastungsaufnahme von Gegenkräften (aus Handhabungsgeräten und Kranen mit großem Überhang resultierend) mit starren Aufhängungen, durch Gummipuffer abgefedert
- Höhenjustierbar durch Gewinde
- Geringe Bauhöhe

Fahrwerk



- Leichter und leiser Lauf durch Wälzlagerung und Kunststoffrollen
- Lange Lebensdauer
- Führung im Profil durch Führungsrollen
- Gelenkiger und momentenfreier Lastanschluss über Bolzen



- Führung im Profil durch Führungsrollen
- Starrer Lastanschluss über **ergo**-Tragschild
- Geeignet zur Aufnahme vertikal nach oben gerichteter Kräfte durch Gegendruckrollen

Kombinierte Krananlage

Krane und Kranbahnen aus unterschiedlichen Profilen des Baukastens sind kombinierbar.

Krananlage ergo

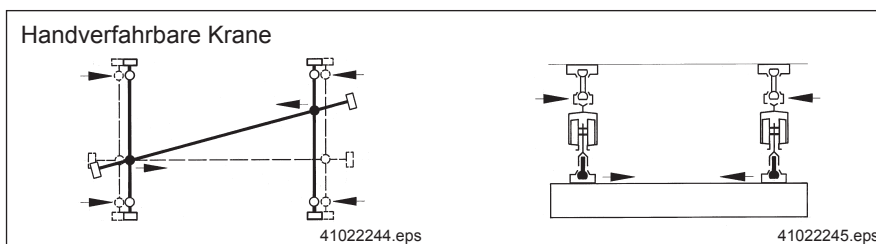
Manipulatorkrane und -katzen, Krane mit großem Überhang, die durch außermittige Lasten bzw. Momente die Aluline-Bauteile mit entgegen der Schwerkraft gerichteten Kräften beanspruchen, werden mit speziellen Bauteilen projektiert.

Fahrtrieb

Spezielle Fahrwerke ermöglichen den Einbau elektrischer und pneumatischer Fahrtriebe. Das Antriebsmoment wird über Reibräder mit hohem Reibwert übertragen.

Handverfahrbare Krane

Zwängungsfrei durch möglichen Schiefelauf und Beweglichkeit der Bahnen an doppelkardanischen Aufhängungen.



Elektrisch verfahrbare Krane

Einträger- und Zweiträgerbauart mit starren Kranfahrwerken oder als Zweiträgerkrane versteift.

Energiezuführung

Flachleitungsstromzuführung mit Gleitschuhen und Energiezuführungen mit Leitungswagen laufen im gleichen Profil. Kompaktschleifleitungen, Einzelschleifleitungen und Laufschiene für Energiezuführung sind anbaubar.

Elektrik und Steuerung

- Standardsteuerungen für hand- und elektrisch verfahrbare Katzen und Krane mit Hebezeugen
- Sondersteuerungen
- Automatiksteuerungen
- Programmsteuerungen

Korrosionsschutz

KBK-Aluline-Bauteile sind serienmäßig gegen Korrosion geschützt. Aufhängeteile sind verzinkt, Schienen eloxiert, sonstige Bauteile mit Fertiganstrich versehen; Sonderbeschichtung ist möglich.

Umweltbedingungen

Aluline-Anlagen sind für den Einsatz in Hallen und für Temperaturen von 0 °C bis + 50 °C ausgelegt. Bei extremeren Temperaturen, Einsatz im Freien und in aggressiver Atmosphäre sind Sondermaßnahmen zu treffen.

Horizontalkräfte

Durch die pendelnd gelenkige Aufhängungskonstruktion werden nur geringe Horizontalkräfte in die Oberkonstruktion eingeleitet. Bei Krane sind dies max. 10% der auftretenden Fahrwerkbelastung K. Für Ein- und Zweischienenbahnen beträgt der Wert 5% von K.

3 KBK-Aluline classic - Planen und Projektieren

Die folgenden Abschnitte geben einen Überblick über die Einsatzbereiche der Aluline-Profile für:

- Einschienenbahn
- Hängekran in Einträger- und Zweiträgerbauform.

3.1 Projekterfassung von Hängekran- und Hängebahnanlagen

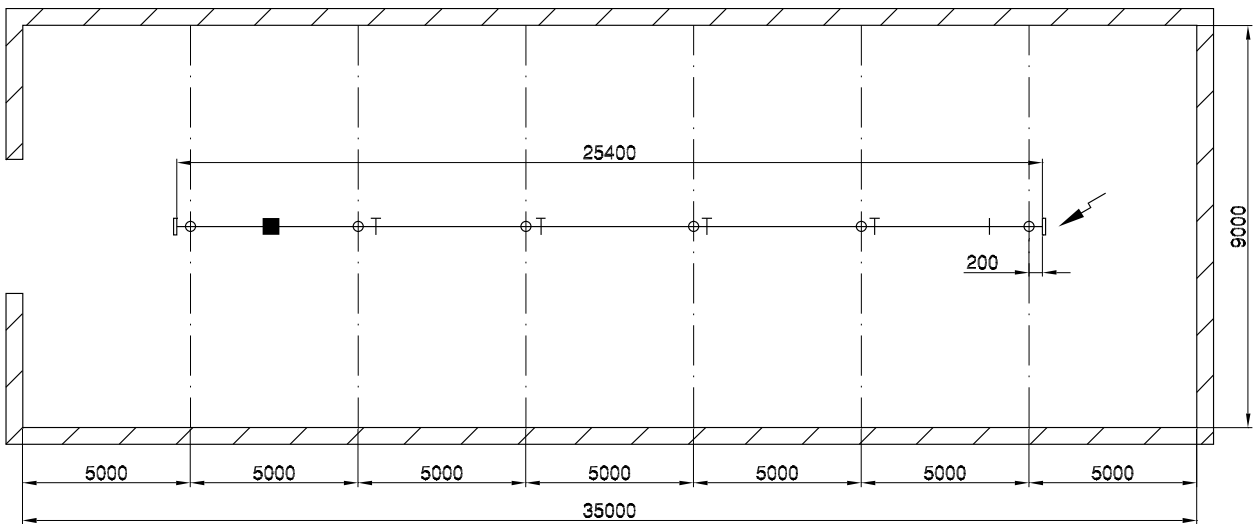
Zur Projekterfassung für Aluline-Anlagen sind alle für die Projektierung erforderlichen Daten zusammenzustellen.

Grundlage jeder Planung ist eine Skizze oder Zeichnung, in der maßstabsgerecht Bahnverlauf, Lage der Aufhängungen und Stöße, Anzahl der Fahrzeuge oder Krane eingezeichnet sind.

Alle Anlagen sind so zu dimensionieren, dass die Endkappen und Bahnpufer nicht betriebsmäßig angefahren werden.

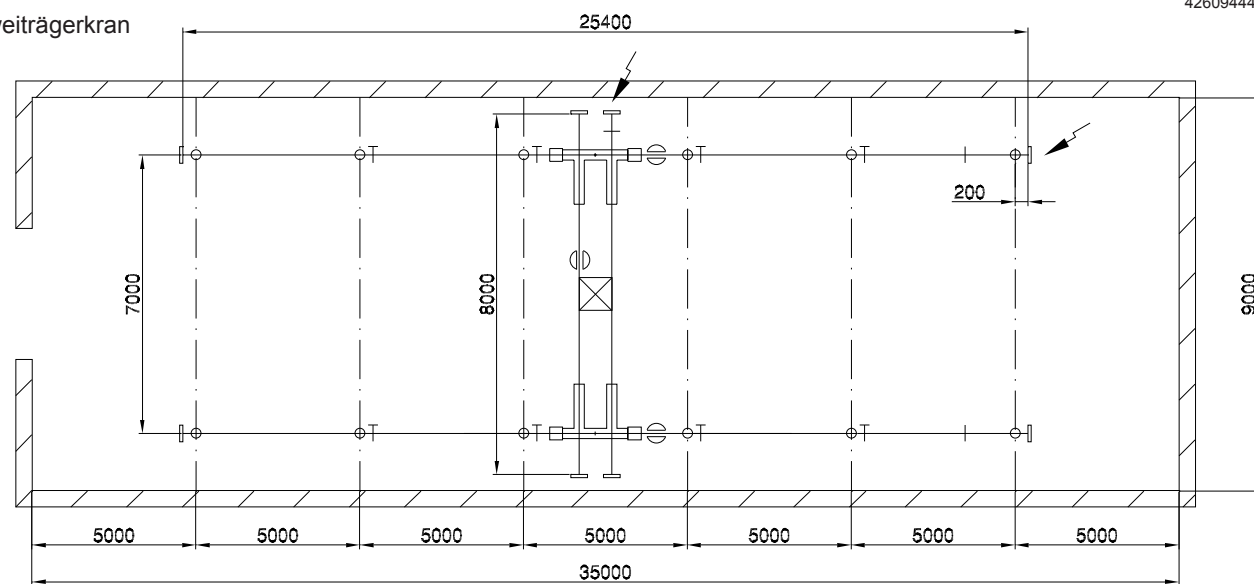
classic Planen

Einschienenbahn



42609444.eps

Zweiträgerkran



42609544.eps

Symbolische Darstellung der Bauteile

Geradstück		Aufhängung		Fahrwerk	
Verschraubung		Einspeisung		Einschielenkatze	
Endkappe		Fahrtrieb		Zweischielenkatze	
Puffer		Kranfahrwerk starr			

42606645.eps

3.2 Belastbarkeit der Profile nach Diagramm

Grundlage für die Ermittlung der Profilgröße für Krane und Bahnen, der Kranspurmittenmaße l_{Kr} und der Aufhängeabstände l_w ist das Diagramm über die Belastbarkeit der Profile.

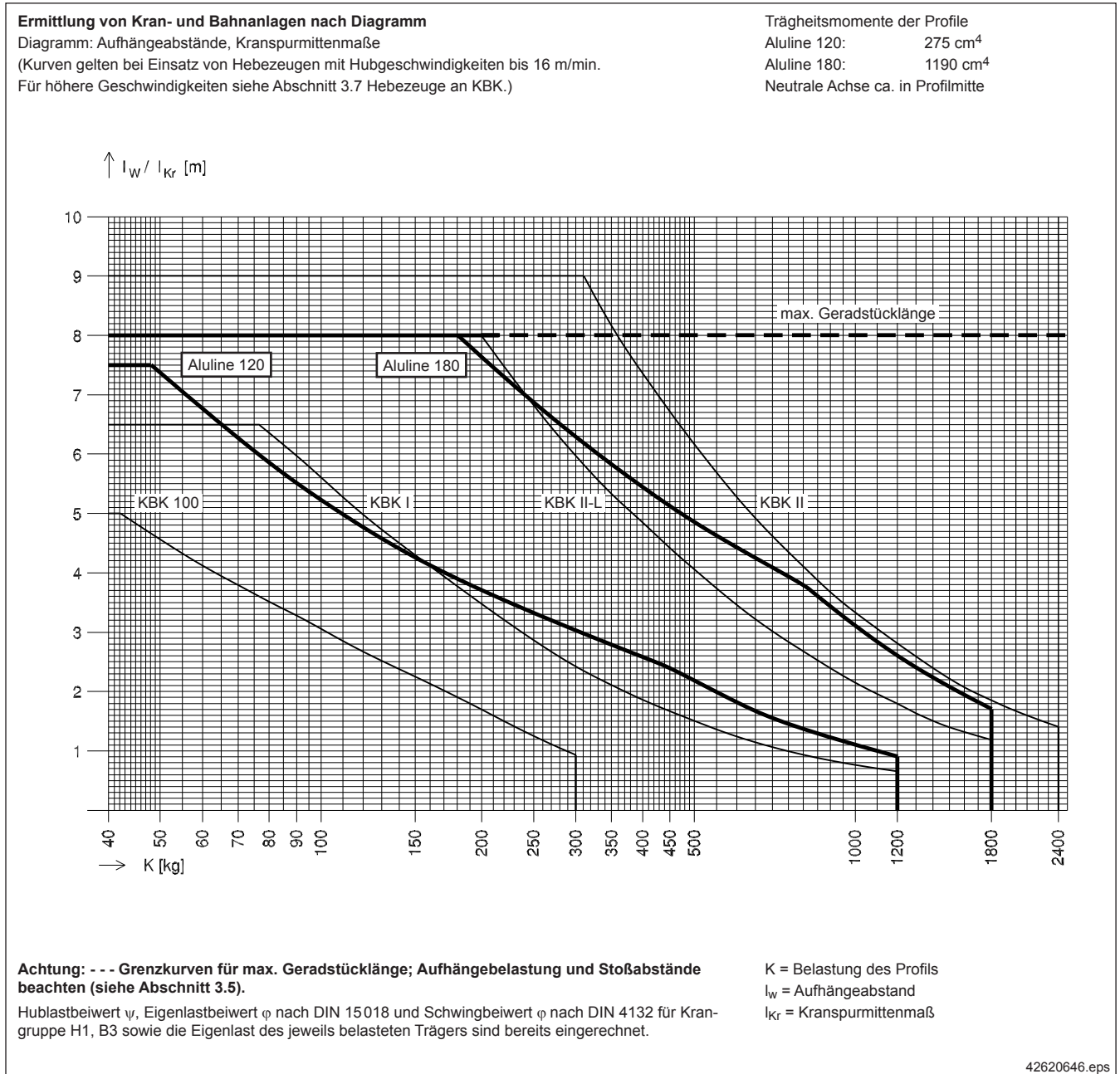
Anhand der einfach zu bestimmenden Belastungen für die Kran- und Bahnprofile können die Kranspurmittenmaße oder die Aufhängeabstände abgelesen werden.

Dabei sind die zulässigen Aufhängungs- und Fahrwerkbelastungen, Überhänge und Stoßabstände zu beachten.

Auswahl des Profils

Bestimmung von Aufhängeabstand oder Kranspurmittenmaß:

1. Bestimmen Sie die Belastung K_{Ges} gemäß Abschnitt 3.3 bis 3.5.
2. Bestimmen Sie im Diagramm den maximalen Wert für l_w und l_{Kr} (Schnittpunkt Grenzkurve)
3. Wählen Sie das geeignete Profil aus



3.3 Projektierungsschritte und technische Auslegung

Bestimmung der Belastung K

Einschielenbahn und Einträgerkran

$$K = G_H + G_3$$

Zweitträgerkran

Es wird der Träger mit der ungünstigsten Belastung-RF-Antrieb betrachtet

$$K = 0,5 (G_H + G_3 + G_{RFK})$$

Kranbahn

Last fährt nicht in den Kranträgerüberhang

$$K = G_H + G_3 + 0,50 (G_1 + G_2)$$

Last fährt in den Kranträgerüberhang

$$K = G_H + G_3 + 0,80 (G_1 + G_2)$$

Kran mit mehr als zwei Kranbahnen (Mittelbahn)

$$K = G_H + G_3 + 0,65 (G_1 + G_2)$$

Hierbei ist:

G_H = zul. Hublast einschl. Lastaufnahmemittel

G_1 = Eigenlast Kranträger einschl. Anbauten

G_2 = Eigenlast Kranfahrwerke einschl. Anbauten (beide Seiten zusammen)

G_3 = Eigenlast Katze einschl. Hebezeug, Katzfahrantrieb und -anbauten

G_{RFK} = Eigenlast Katzfahrantrieb und -anbauten

3.4 Ermittlung nach Diagramm

Kranspurmittenmaß l_{Kr}

Aufhängeabstand l_w

(Einschienebahn und Kranbahn)

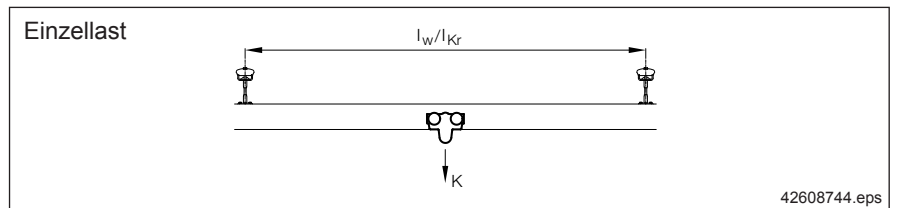
Einzellast

Es wird unterschieden zwischen Einzellast, zwei gleichen Lasten oder mehr als zwei gleichen Lasten in einem Feld.

e_{Ka} = Abstand Katzfahrwerke oder Radachsen

e_{KT} = Abstand Kranfahrwerke oder Radachsen

Für die (punktförmige) Last K im Aufhängefeld kann aus dem Diagramm direkt der zulässige Grenzwert für l_w oder l_{Kr} abgelesen werden.



Zwei gleiche Lasten oder Lasttraverse



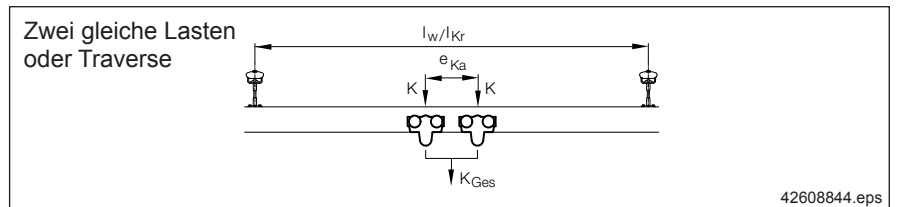
Bei zwei oder mehreren Lasten mit gesichertem Abstand in einem Feld darf der Maximalwert für l_w oder l_{Kr} nicht größer sein als der zulässige Grenzwert für eine der Einzellasten. Als Mindestabstand (e_{Ka} , e_{KT}) belasteter Fahrwerke ist der Fahrwerkabstand von Gelenkrahmen oder Traverse einzuhalten.

Zulässige Fahrwerkbelastungen beachten!

Beide Lasten werden zu einer Gesamtlast K_{Ges} addiert und hierfür wird der Grenzwert für $l_w(K_{Ges})$ oder $l_{Kr}(K_{Ges})$ aus dem Diagramm bestimmt. Dieser Grenzwert kann nach folgender Formel erhöht werden:

$$\max. l_w = l_w(K_{Ges}) + 0,9 \times e_{Ka} \text{ (bzw. } e_{KT})$$

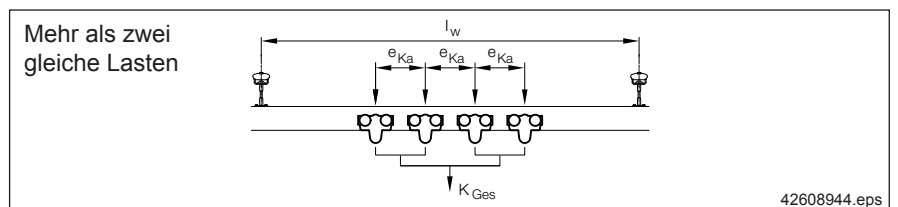
$$\max. l_{Kr} = l_{Kr}(K_{Ges}) + 0,9 \times e_{Ka} \text{ (bzw. } e_{KT})$$



Mehr als zwei gleiche Lasten im gleichen Abstand

Beide Lasten eines Aufhängefeldes werden zu einer Gesamtlast K_{Ges} addiert und hierfür wird der Grenzwert für $l_w(K_{Ges})$ aus dem Diagramm bestimmt. Dieser Grenzwert kann nach folgender Formel erhöht werden:

$$\max. l_w = l_w(K_{Ges}) + \frac{n}{2} \times e_{Ka} \text{ (bzw. } e_{KT}); n = \text{Anzahl der Lasten } K$$



3.5 Ermittlung der Aufhängebelastung G_{AB}

Es wird die Aufhängung mit der ungünstigsten Belastung betrachtet.

Aufhängebelastung

Max. zulässige Belastung einer Aufhängung G_{AB}

Aluline 120: max. $G_{AB} = 750 \text{ kg}$
 Aluline 180: max. $G_{AB} = 1400 \text{ kg}$

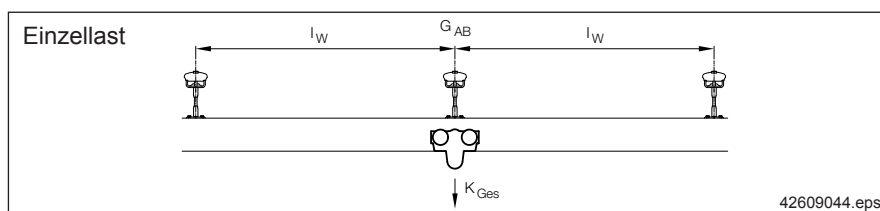
Einzellast

Die Belastung einer Aufhängung ergibt sich aus dem Wert K für eine Einschienen- oder Hängekranbahn und der anteiligen Eigenlast des Bahnträgers.

Anteilige Bahntrögereigenlast = max. Aufhängeabstand \times Bahntrögergewicht/m \times 1,25

G_B = Bahntrögergewicht/m; l_w = max. Aufhängeabstand

$G_{AB} = K_{Ges} + G_B \times l_w \times 1,25$

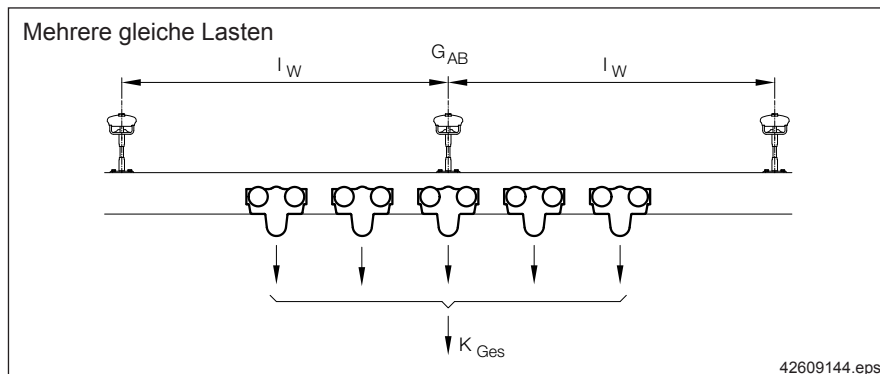


Zwei oder mehrere Lasten in einem der zwei Aufhängefelder

Die Belastung einer Aufhängung wird aus der Summe aller Einzellasten in zwei Feldern und der anteiligen Bahneigenlast bestimmt. Überschreitet die nach dieser Formel ermittelte Aufhängebelastung den max. zul. Wert, so ist eine oder beide der folgenden Maßnahmen erforderlich:

- Verringerung des Aufhängeabstandes durch zusätzliche Aufhängungen
- Lastenverteilung durch Distanzierung

$G_{AB} = K_{Ges} + G_B \times l_w \times 1,25$

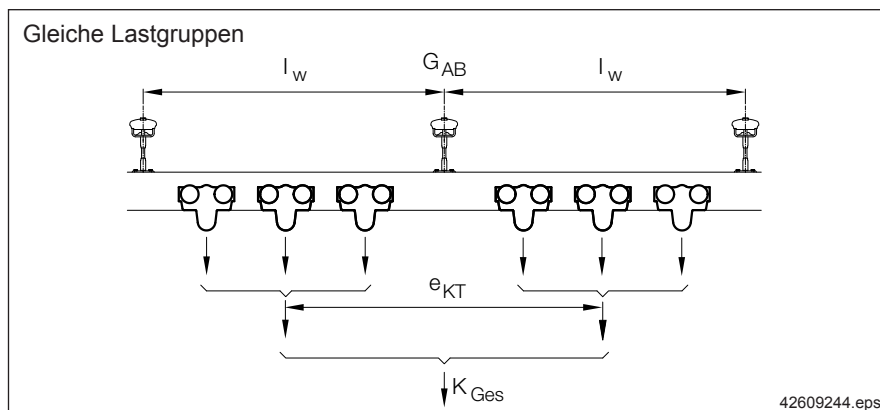


Zwei Lasten oder Lastgruppen im Abstand e_{KT}

$e_{KT} = 0,5 \times l_w$: $G_{AB} = 0,9K_{Ges} + G_B \times l_w \times 1,25$

$e_{KT} = l_w$: $G_{AB} = 0,7K_{Ges} + G_B \times l_w \times 1,25$ (Lastabstand = Aufhängeabstand)

$e_{KT} = 1,5 \times l_w$: $G_{AB} = 0,5K_{Ges} + G_B \times l_w \times 1,25$



3.6 Systemmaße und Systemgrenzen

Überhang

			Aluline 120	Aluline 180
Kleinsten erreichbaren Überhang	u_{min}	[mm]	40	50
Projektierungswerte für Überhang	u	[mm]	200	300

Bei kurzen Bahnen und Kranträgern ist die stabile Lage des Trägers zu überprüfen. (Last im Überhang mit Faktor 1,2 multipliziert, Kranträger bildet Gegenmoment).

Aluline-Bahnen und -Krane dürfen nicht aufkippen (z.B. bei Last im Überhang)



Bei instabiler Lage des Trägers (Aufkippen, Entlastung der Aufhängung) tritt Verschleiß in der Aufhängung auf, der zum vorzeitigen Versagen der Verbindung führen kann.

Lösung: Verwendung von Aluline ergo-Aufhängungen und/oder ergo-Kranfahrwerken

Kranüberhang

Maximale und minimale Werte für Kranüberhänge können der Kranauswahltabelle entnommen werden. Sie stehen im direkten Zusammenhang mit der Kranträgerlänge.

Der Überhang u kann vergrößert werden bei

- Flachleitungsstromzuführung an der Speicherstelle um das Maß der zusammengesetzten Leitungsträger,
- unbelasteten Vorlauffahrwerken um das entsprechende Baumaß.

Bei Zweiträgerkränen auf mehr als zwei Kranbahnen entspricht der Überhang je Kranseite den Überhängen für Krane gleicher Traglast und vergleichbarem Spurmittenmaß der Kranauswahltabelle.

Bahnüberhang

Maximale Überhänge u können sinngemäß aus den Kranauswahltabellen entnommen werden (Einträgerkranüberhänge).

Anfahrmaß

Das Anfahrmaß l_{an} (Mitte Lasthaken bis Trägerende) wird aus den Einzelmaßen der Bauteile bestimmt.

Zulässiger Stoßabstand st

In der Nähe jedes Bahn- oder Trägerstoßes auf dem Kran ist eine Aufhängung vorzusehen.

				Aluline 120	Aluline 180
Kleinsten Abstand	st_{min}	[mm]	$l_w \leq 5 \text{ m}$	40	50
			$l_w > 5 \text{ m}$	$0,05 \cdot l_w$	
Größter zulässiger Abstand	st_{max}	[mm]		$0,1 \cdot l_w$	

Antrieb

KBK-Aluline-Ein- und Zweiträgerkrane sowie Ein- und Zweischienenkatzen sind leichtgängig handverfahrbar. Katzen und starre Krane können auch mit elektrischen oder pneumatischen Antrieben ausgerüstet werden.

Durchbiegung

Bei Maximalauslegung nach dem mittleren Bereich der Diagrammkurven ergeben sich bereits Durchbiegungsverhältnisse von 1/350 bis 1/500. Die Durchbiegung kann durch Einsatz von größeren Aluline- oder Stahl-Profilen vermindert werden.

3.7 Hebezeuge an KBK

Die in KBK-Druckschriften dargestellten Auslegungsdiagramme und -tabellen sind gültig für Kettenzüge aus dem Demag-Programm mit Hubgeschwindigkeiten bis max. 16 m/min.

Höhere Hubgeschwindigkeiten

Der Einsatz von anderen Kettenzügen kann im Grenzbereich zu einer Überlastung der Krananlage führen. Höhere Hubgeschwindigkeiten und Gewichte können unter Verwendung der Diagramme durch folgenden Faktor berücksichtigt werden:

$$G_{\text{Hneu}} = G_{\text{H}} \times (0,97 + 0,002 \times v_{\text{H}})$$

v_{H} = Hubgeschwindigkeit in m/min

Einsatz Balancer an KBK

Balancer an KBK:

Beim Einsatz von Seilbalancern an KBK ist zu beachten:

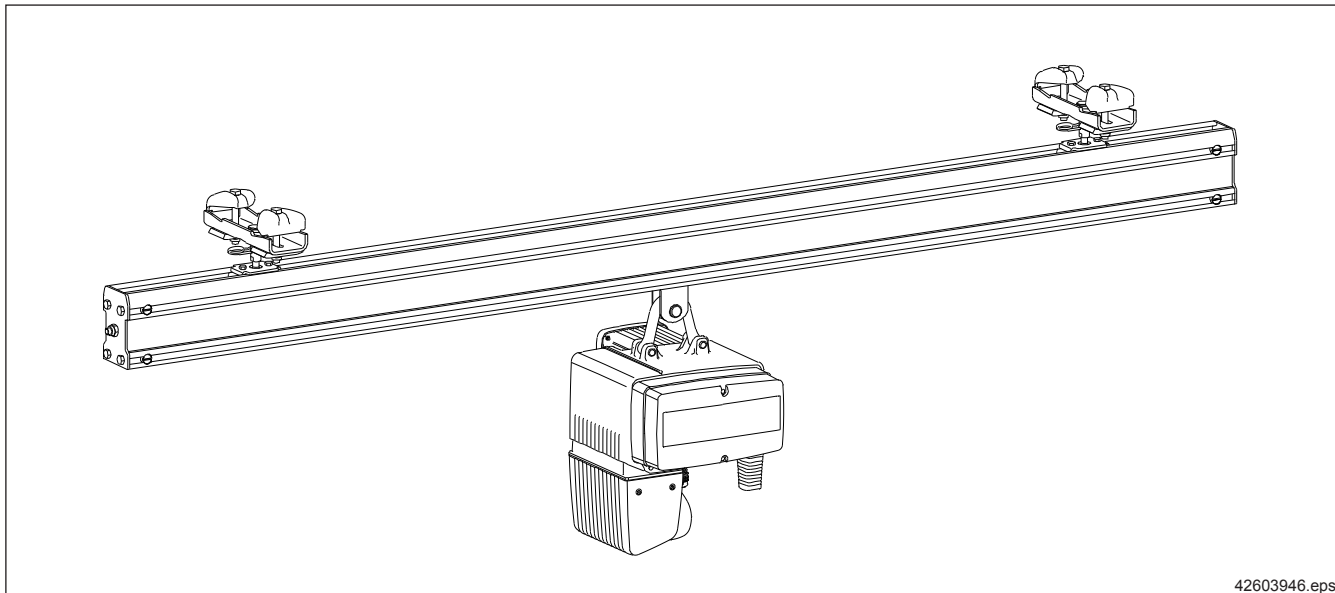
- Seilbalancer arbeiten mit höheren Geschwindigkeiten und Beschleunigungen als Kettenzüge. Hierdurch erhöht sich der Hublastbeiwert. Das Luftpolster mindert den negativen Einfluss der hohen Beschleunigung.
- Beim Einsatz in der Handhabungstechnik sind häufig geringere Durchbiegungen und Schwingungen gewünscht als im klassischen Kranbau.

Pneumatische Seilbalancer mit Hubgeschwindigkeiten bis max. 60 m/min können eingesetzt werden, wenn

- bei der Berechnung der Last K und Verwendung der Diagramme mindestens der Faktor 1,1 genutzt wird $\Rightarrow K = G_{\text{H}} \times 1,1 + G_3$
(zur Vermeidung von hohen Durchbiegungen und unerwünschten Schwingungen kann der Faktor erhöht werden)
- bei Verwendung der Auswahltabellen vereinfachend für den D-BP 55 die Auswahltabelle für 80 kg, für den D-BP 110 die Auswahltabelle für 160 kg genutzt werden (bei Nenntaglast).

3.8 Einschienenbahnen

3.8.1 Ermittlung Einschienenbahn



42603946.eps

Einschienenbahn

Baugruppen	Bauteile	siehe Kapitel / Abschnitt
Schienelemente	Schiene, Verschraubung, Endkappe, Puffer, Bahnpuffer, Beschilderung	5
Aufhängung	Aufhängung, kurze Aufhängung, Deckenlasche, Klemmbügel, Kugelstange, Gewindestange, Kugelschraube, Hängelasche, Federstecker	6
Fahrwerkombination	Fahrwerk, Gelenkrahmen, Traverse	7
Fahrtrieb	RF 100, RF 125 und DRF 200	11
Koppelemente	Lasche, Kupplungsstange, Abstandhalter	13
Zubehör	Puffer an Katzen, Fahrwerkanbau	14
Energiezuführung elektr.	Gleitschuh, Leitungswagen, Schleppleitung, Schleifleitung	16.1
Energiezuführung pneum.	Leitungswagen, Schutzschlauch, Druckluftleitungen, Anbauten	16.2
Steuerung		17

Ausführung: Bewegliche Bahnaufhängungen

3.8.2 Ermittlung Einschienenbahn nach Auswahltabelle

Bahnen im Sinne von DIN 4132: H1; B3

- G_H = Hublast
- $K_{(1)}$ = Gesamtlast (Nutzlast + Katzeigengewicht)
- $K_{(2)}$ = Gesamtlast mit elektrischem / pneumatischem Antrieb
- e_{Ka} = Distanz Katzfahrwerk (Achsabstand)
- l_w = Aufhängeabstand für 1 Katze
- G_{AB} = Aufhängungsbelastung bei 1 Katze

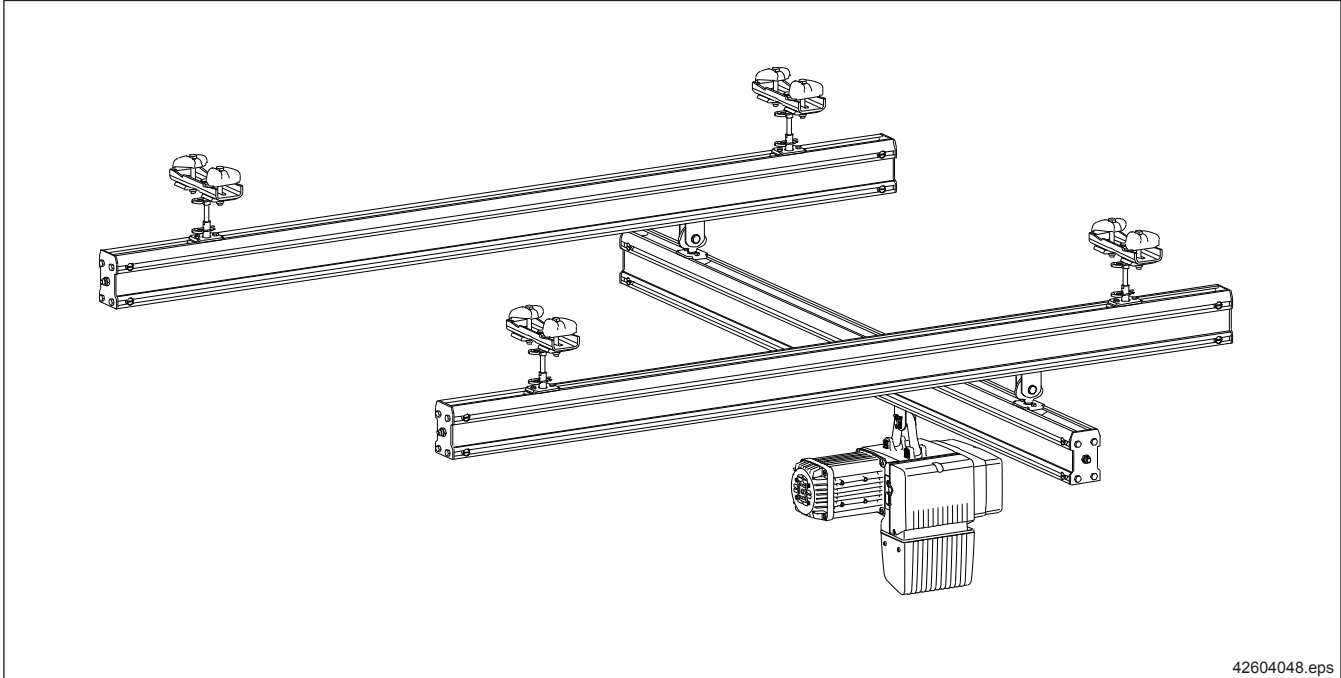
Es gilt: 1 Last auf der Einschienenbahn

Basis für die Auswahltabelle KBK-Aluline-Einschienenbahnen ist das Diagramm in Abschnitt 3.2. In Einzelfällen sind bei genauer statischer Berechnung abweichende Werte möglich. Angaben für höhere bzw. mehrere Lasten auf einer Bahn auf Anfrage.

G_H	Aluline 120				Aluline 180			
	$K_{(1)}$	e_{Ka}	l_w	G_{AB}	$K_{(1)}$	e_{Ka}	l_w	G_{AB}
	$K_{(2)}$				$K_{(2)}$			
[kg]	[kg]	[m]	[m]	[kg]	[kg]	[m]	[m]	[kg]
50	75	0,106	6,00	120	75	0,150	8,00	180
	90	0,106	5,45	130	105	0,150	8,00	210
80	105	0,106	5,05	145	105	0,150	8,00	210
	120	0,106	4,75	155	135	0,150	8,00	240
125	160	0,106	4,10	195	170	0,150	8,00	280
	175	0,106	3,90	205	200	0,150	7,60	310
160	205	0,106	3,60	235	205	0,150	7,55	310
	220	0,106	3,50	250	235	0,150	7,05	335
200	245	0,106	3,30	270	245	0,150	6,90	340
	260	0,106	3,20	285	275	0,150	6,50	365
250	300	0,106	3,00	320	305	0,150	6,15	390
	315	0,106	2,90	335	335	0,150	5,90	415
315	370	0,210	2,80	390	370	0,150	5,60	450
	385	0,210	2,75	405	400	0,150	5,40	475
400	455	0,210	2,45	470	455	0,150	5,05	520
	470	0,210	2,35	485	485	0,150	4,90	545
500	590	0,210	1,90	605	590	0,150	4,40	655
	605	0,210	1,85	620	620	0,150	4,30	685
630					720	0,250	4,10	780
					750	0,250	4,00	810
800					890	0,250	3,50	940
					920	0,250	3,40	970
1000					1090	0,250	2,90	1130
					1120	0,250	2,80	1160

3.9 Ein- und Zweiträger- krane

3.9.1 Ermittlung Einträgerkran



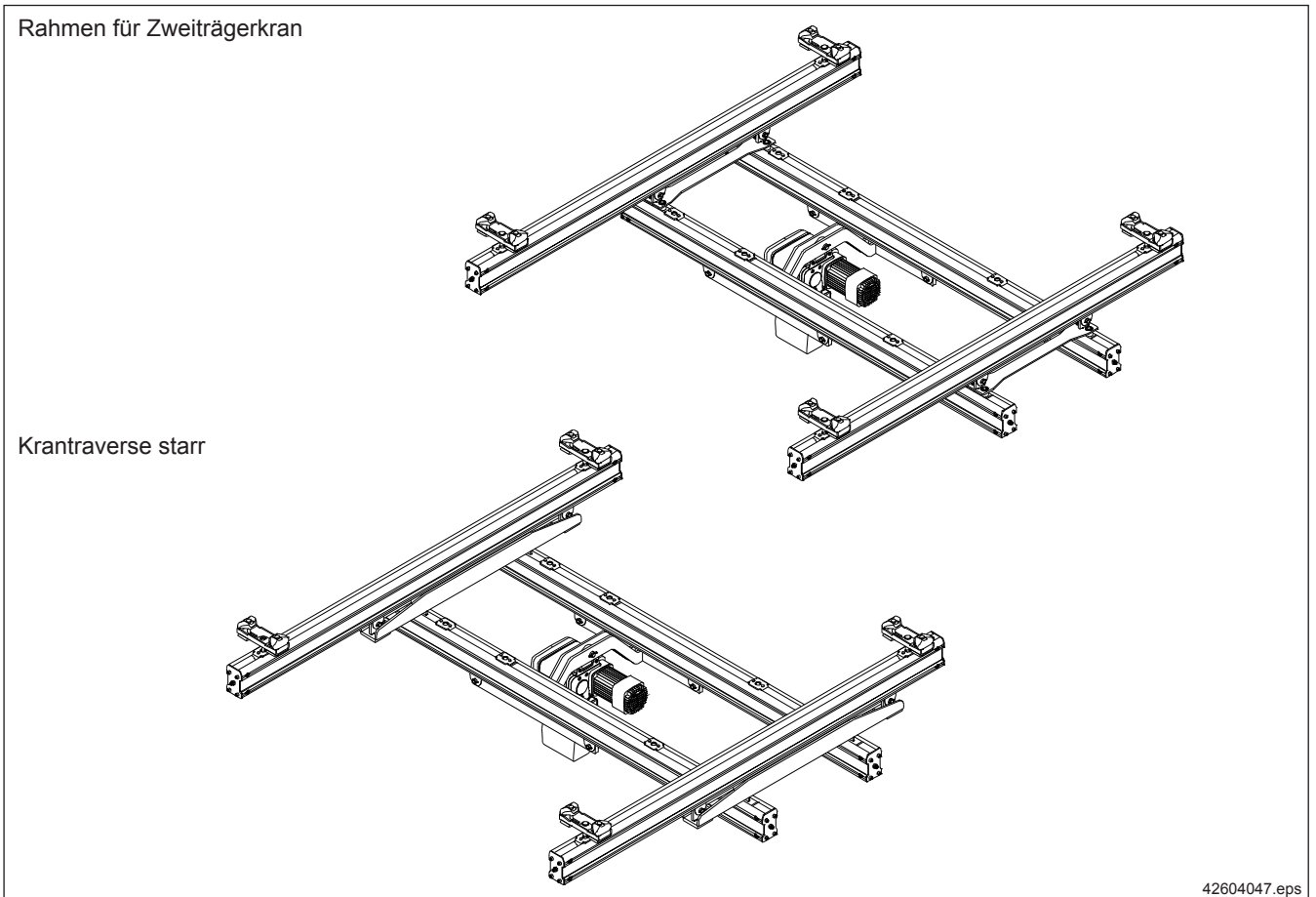
42604048.eps

Einträgerkran

Baugruppen	Bauteile	siehe Kapitel / Abschnitt
Schienenelemente	Schiene, Verschraubung, Endkappe, Puffer, Bahnpuffer, Beschilderung	5
Aufhängung	Aufhängung, kurze Aufhängung, Deckenlasche, Klemmbügel, Kugelstange, Gewindestange, Kugelschraube, Hängelasche, Federstecker	6
Fahrwerkkombination	Fahrwerk, Gelenkrahmen, Traverse, Kranfahrwerk, Kranträgeraufhängung, Kranfahrwerk starr	7
Fahrtrieb	RF 100, RF 125 und DRF 200	11
Koppelemente	Lasche, Kupplungsstange, Abstandhalter	13
Zubehör	Puffer an Katzen und Kranen	14
Energiezuführung elektr.	Gleitschuh, Leitungswagen, Schleppleitung, Schleifleitung	16.1
Energiezuführung pneum.	Leitungswagen, Schutzschlauch, Druckluftleitungen, Anbauten	16.2
Steuerung		17

Ausführung: a) Gelenkige Bahn- und Kranaufhängungen (dargestellt)
 b) Gelenkige Bahnaufhängungen mit starren Kranfahrwerken
 Kranträger ohne Schienenstoß

3.9.2 Ermittlung Zweiträgerkran



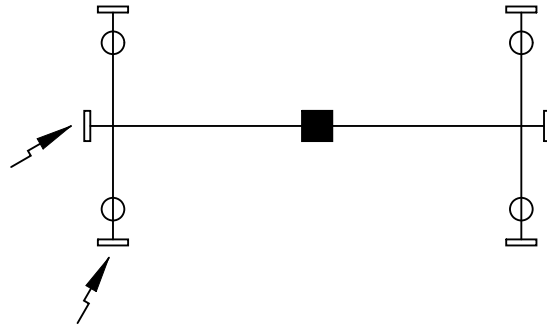
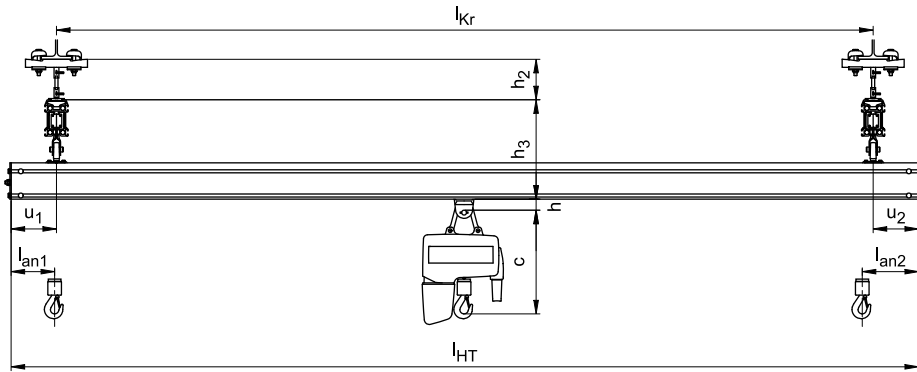
42604047.eps

Zweiträgerkran		
Baugruppen	Bauteile	siehe Kapitel / Abschnitt
Schienelemente	Schiene, Verschraubung, Endkappe, Puffer, Bahnpufer, Beschilderung	5
Aufhängung	Kurze Aufhängung, Deckenlasche, Klemmbügel, Kugelstange, Gewindestange, Hängelasche, Federstecker	6
Fahrwerkcombination	Fahrwerk, Gelenkrahmen, Rahmen für Zweiträgerkran, Krantraverse starr, Katzrahmen	7
Fahrtrieb	RF 100, RF 125 und DRF 200	11
Koppelemente	Lasche, Kupplungsstange, Abstandhalter	13
Zubehör	Puffer an Katzen und Kranen	14
Energiezuführung elektr.	Gleitschuh, Leitungswagen, Schleppleitung, Schleifleitung	16.1
Steuerung		17

Ausführung: Gelenkige Bahnaufhängungen mit starren Kranfahrwerken
(Gelenkige Kranträgeraufhängungen sind nicht vorgesehen).

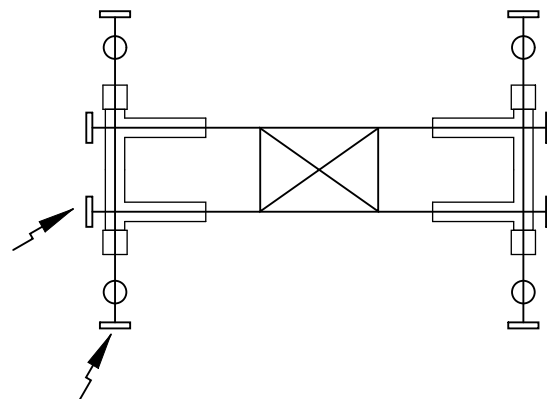
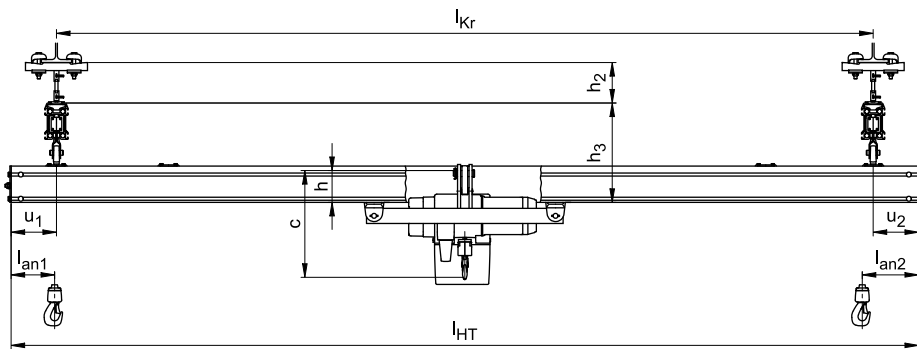
3.9.3 Ermittlung Ein- und Zweiträgerkran nach Auswahltabellen

Einträgerkran



42604445.eps

Zweiträgerkran



42604545.eps

l_{Kr} = Kranspurmittenmaß
 l_{HT} = Kranträgerlänge
 u = Überhang

h = UK Schiene bis Bolzenoberkante
 h_2 = UK I-Träger bis OK Bahnträger
 h_3 = OK Bahnträger bis UK Kranträger

c = Bauhöhe Hebezeug
 l_{an} = Anfahrmaß

l_w -Angaben gelten für einen Kran auf der Kranbahn

Überhänge der Kranträger sind immer auf beiden Kranseiten gleich

Durchbiegungsgrenzen:

Krane und Bahnen 1/350, Frequenz $\geq 2,8$ Hz

l_{HT} = Kranträgerlänge

l_{Kr} = Kranspurmittenmaß

l_w = Bahn-Aufhängeabstand

Aufhängelasten auf Anfrage

Alle Maße in m

max. Hubgeschwindigkeit 16 m/min

		Tragfähigkeit: 50 kg								Tragfähigkeit: 80 kg							
		Einträgerkran				Zweiträgerkran				Einträgerkran				Zweiträgerkran			
		l_{Kr}		l_w		l_{Kr}		l_w		l_{Kr}		l_w		l_{Kr}		l_w	
l_{HT}		min	max	Aluline 120	Aluline 180	min	max	Aluline 120	Aluline 180	min	max	Aluline 120	Aluline 180	min	max	Aluline 120	Aluline 180
		Kranträgerprofil, Kranträgerlänge Aluline 120	1	0,80	- 0,90	5,20	8,00	0,25	- 0,90	4,80	8,00	0,80	- 0,90	4,60	8,00	0,25	- 0,90
2	1,65		- 1,90	5,05	8,00	1,05	- 1,90	4,40	8,00	1,70	- 1,90	4,45	8,00	1,10	- 1,90	4,05	8,00
3	2,45		- 2,90	4,90	8,00	1,80	- 2,90	4,25	8,00	2,55	- 2,90	4,35	8,00	1,85	- 2,90	3,90	7,95
4	3,20		- 3,90	4,80	8,00	2,40	- 3,90	4,15	8,00	3,35	- 3,90	4,30	8,00	2,55	- 3,90	3,80	7,75
5	3,85		- 4,90	4,70	8,00	2,95	- 4,90	4,00	8,00	4,05	- 4,80	4,20	8,00	3,20	- 4,90	3,70	7,55
6	4,95		- 5,55	4,70	8,00	3,45	- 5,90	3,80	7,65	-	-	-	-	3,75	- 5,90	3,55	7,15
7	-		-	-	-	4,50	- 6,90	3,80	7,65	-	-	-	-	4,80	- 6,35	3,55	7,15
8	-		-	-	-	5,70	- 7,25	3,85	7,70	-	-	-	-	6,00	- 6,35	3,60	7,15
Kranträgerprofil, Kranträgerlänge Aluline 180	1	0,70	- 0,90	5,05	8,00	0,20	- 0,90	4,85	8,00	0,75	- 0,90	4,50	8,00	0,20	- 0,90	4,40	8,00
	2	1,50	- 1,90	4,80	8,00	0,80	- 1,90	4,05	8,00	1,55	- 1,90	4,30	8,00	0,80	- 1,90	3,75	7,65
	3	2,15	- 2,90	4,60	8,00	1,40	- 2,90	3,85	7,80	2,30	- 2,90	4,15	8,00	1,50	- 2,90	3,60	7,30
	4	2,75	- 3,90	4,45	8,00	1,90	- 3,90	3,65	7,45	2,95	- 3,90	4,05	8,00	2,05	- 3,90	3,45	7,00
	5	3,25	- 4,90	4,30	8,00	2,30	- 4,90	3,50	7,15	3,55	- 4,90	3,95	8,00	2,55	- 4,90	3,30	6,70
	6	3,70	- 5,90	4,15	8,00	2,65	- 5,90	3,30	6,65	4,05	- 5,90	3,85	7,85	2,95	- 5,90	3,15	6,30
	7	4,10	- 6,90	4,05	8,00	3,00	- 6,90	3,20	6,45	4,55	- 6,90	3,75	7,70	3,35	- 6,90	3,05	6,15
	8	5,00	- 7,90	4,05	8,00	3,40	- 7,90	3,15	6,30	5,70	- 7,90	3,75	7,75	3,65	- 7,90	3,00	5,95
		Tragfähigkeit: 125 kg								Tragfähigkeit: 160 kg							
		Einträgerkran				Zweiträgerkran				Einträgerkran				Zweiträgerkran			
		l_{Kr}		l_w		l_{Kr}		l_w		l_{Kr}		l_w		l_{Kr}		l_w	
l_{HT}		min	max	Aluline 120	Aluline 180	min	max	Aluline 120	Aluline 180	min	max	Aluline 120	Aluline 180	min	max	Aluline 120	Aluline 180
		Kranträgerprofil, Kranträgerlänge Aluline 120	1	0,80	- 0,90	3,95	8,00	0,25	- 0,90	3,85	7,90	0,80	- 0,90	3,65	7,45	0,25	- 0,90
2	1,75		- 1,90	3,90	7,95	1,15	- 1,90	3,60	7,35	1,75	- 1,90	3,55	7,30	1,15	- 1,90	3,35	6,85
3	2,65		- 2,90	3,80	7,85	1,95	- 2,90	3,55	7,15	2,65	- 2,90	3,50	7,20	2,00	- 2,90	3,30	6,65
4	3,45		- 3,90	3,75	7,75	2,70	- 3,90	3,45	7,00	3,55	- 3,65	3,45	7,10	2,80	- 3,90	3,25	6,55
5	-		-	-	-	3,40	- 4,90	3,40	6,85	-	-	-	-	3,50	- 4,90	3,15	6,40
6	-		-	-	-	4,05	- 5,50	3,25	6,55	-	-	-	-	4,20	- 5,05	3,10	6,15
7	-		-	-	-	5,10	- 5,50	3,25	6,55	-	-	-	-	-	-	-	-
8	-		-	-	-	-	-	-	-	-	-	-	-	-	-	-	-
Kranträgerprofil, Kranträgerlänge Aluline 180	1	0,75	- 0,90	3,90	8,00	0,20	- 0,90	3,95	8,00	0,75	- 0,90	3,60	7,35	0,20	- 0,90	3,70	7,50
	2	1,60	- 1,90	3,75	7,75	0,85	- 1,90	3,40	6,95	1,65	- 1,90	3,50	7,15	0,85	- 1,90	3,20	6,50
	3	2,40	- 2,90	3,70	7,55	1,60	- 2,90	3,30	6,65	2,45	- 2,90	3,40	7,00	1,65	- 2,90	3,10	6,25
	4	3,15	- 3,90	3,60	7,40	2,20	- 3,90	3,15	6,40	3,25	- 3,90	3,35	6,85	2,30	- 3,90	3,00	6,05
	5	3,80	- 4,90	3,50	7,20	2,80	- 4,90	3,10	6,20	3,95	- 4,90	3,25	6,70	2,90	- 4,90	2,90	5,90
	6	4,45	- 5,90	3,45	7,05	3,30	- 5,90	2,95	5,90	4,60	- 5,90	3,20	6,60	3,45	- 5,90	2,80	5,60
	7	5,05	- 6,90	3,40	6,95	3,70	- 6,90	2,90	5,75	5,35	- 6,90	3,15	6,50	3,95	- 6,90	2,75	5,50
	8	6,30	- 7,90	3,40	7,00	4,10	- 7,90	2,80	5,60	6,55	- 7,65	3,20	6,55	4,40	- 7,90	2,70	5,35

Projektierungswerte für Krananlagen sind direkt aus nachfolgenden Auswahlta-
bellen zu ermitteln. In Einzelfällen sind bei genauer statischer Berechnung abwei-
chende Werte für l_{Kr} und l_w möglich.

**Bei mehreren Kranen auf der gleichen Kranbahn sind die Kranfahrwerke von
Einträgerkranen immer als Doppelfahrwerk auszuführen.**

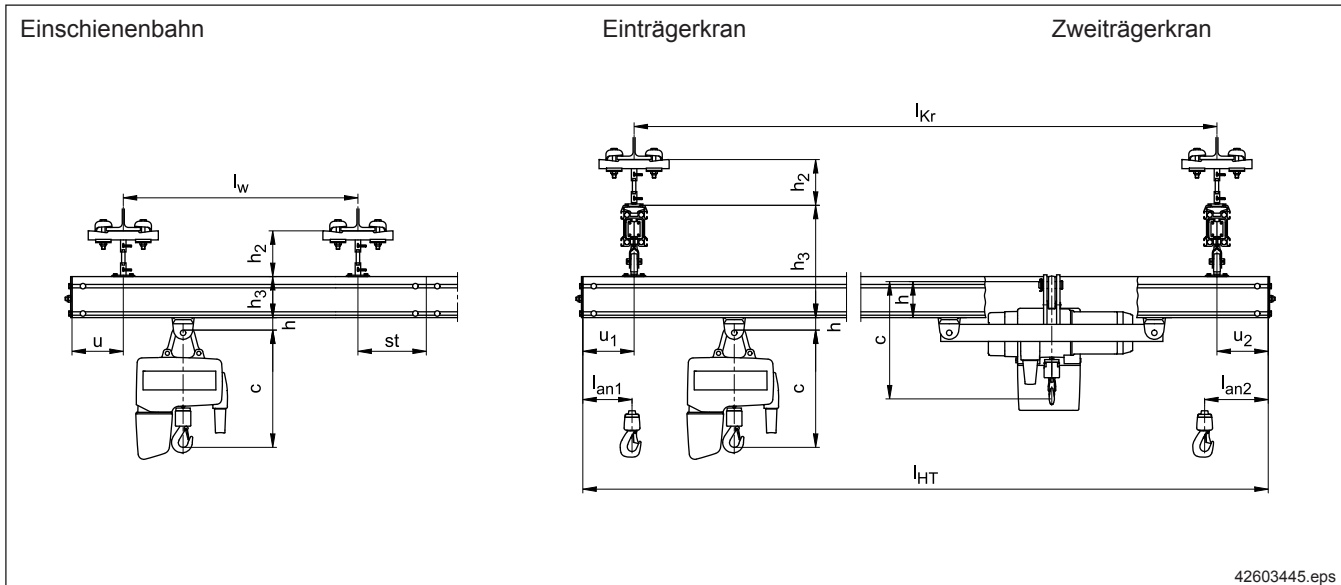
Die Aufhängeabstände l_w sind dann gesondert zu ermitteln. Auslegung erfolgte für
Krane in Normalbauart mit Serienteilen ohne besondere Anbauten. Aufhängelasten
beachten!

Krane im Sinne DIN 15018, Bahnen im Sinne DIN 4132: H1, B3

		Tragfähigkeit: 200 kg								Tragfähigkeit: 250 kg												
		Hebezeug-Gewicht: 35 kg								Hebezeug-Gewicht: 35 kg												
		Einträgerkran				Zweiträgerkran				Einträgerkran				Zweiträgerkran								
		l_{HT}	l_{Kr}		l_w		l_{Kr}	l_w		l_{Kr}	l_w		l_{Kr}	l_w		l_{Kr}	l_w					
min	max		Aluline 120	Aluline 180	min	max		Aluline 120	Aluline 180		min	max		Aluline 120	Aluline 180		min	max	Aluline 120	Aluline 180		
Kranträgerprofil, Kranträgerlänge	Aluline 120	1	0,85	-	0,90	3,35	6,85	0,25	-	0,90	3,35	6,80	0,85	-	0,90	3,05	6,25	0,25	-	0,90	3,10	6,25
		2	1,80	-	1,90	3,25	6,70	1,15	-	1,90	3,15	6,35	1,80	-	1,90	3,00 ¹⁾	6,15	1,20	-	1,90	2,90	5,90
		3	2,70	-	2,90	3,25	6,65	2,05	-	2,90	3,10	6,20	2,70	-	2,90	2,95 ¹⁾	6,10	2,05	-	2,90	2,85	5,75
		4	-	-	-	-	-	2,85	-	3,90	3,05	6,10	-	-	-	-	-	2,90	-	3,90	2,85	5,70
	5	-	-	-	-	-	-	3,60	-	4,65	3,00	6,00	-	-	-	-	-	3,70	-	4,25	2,80	5,60
	6	-	-	-	-	-	-	4,35	-	4,65	2,90	5,80	-	-	-	-	-	-	-	-	-	-
	7	-	-	-	-	-	-	-	-	-	-	-	-	-	-	-	-	-	-	-	-	-
	8	-	-	-	-	-	-	-	-	-	-	-	-	-	-	-	-	-	-	-	-	-
Aluline 180	1	0,75	-	0,90	3,30	6,80	0,20	-	0,90	3,45	7,00	0,75	-	0,90	3,00	6,20	0,20	-	0,90	3,20	6,50	
	2	1,65	-	1,90	3,20	6,60	0,90	-	1,90	3,00	6,10	1,70	-	1,90	2,95 ¹⁾	6,05	0,90	-	1,90	2,80	5,65	
	3	2,50	-	2,90	3,15	6,45	1,70	-	2,90	2,90	5,90	2,55	-	2,90	2,90 ¹⁾	5,95	1,75	-	2,90	2,75	5,50	
	4	3,30	-	3,90	3,10	6,35	2,40	-	3,90	2,85	5,70	3,40	-	3,90	2,85 ¹⁾	5,85	2,50	-	3,90	2,65	5,35	
	5	4,05	-	4,90	3,05	6,25	3,05	-	4,90	2,75	5,55	4,20	-	4,90	2,80 ¹⁾	5,80	3,15	-	4,90	2,60	5,25	
	6	4,80	-	5,90	3,00 ¹⁾	6,15	3,65	-	5,90	2,70	5,35	4,95	-	5,90	2,80 ¹⁾	5,70	3,80	-	5,90	2,55	5,05	
	7	5,60	-	6,90	2,95 ¹⁾	6,10	4,15	-	6,90	2,65	5,25	5,75	-	6,35	2,75 ¹⁾	5,65	4,40	-	6,90	2,50	4,95	
	8	6,75	-	6,95	2,95 ¹⁾	6,10	4,65	-	7,90	2,60	5,10	-	-	-	-	-	4,95	-	7,90	2,45	4,85	
		Tragfähigkeit: 315 kg								Tragfähigkeit: 400 kg												
		Hebezeug-Gewicht: 55 kg								Hebezeug-Gewicht: 55 kg												
		Einträgerkran				Zweiträgerkran				Einträgerkran				Zweiträgerkran								
		l_{HT}	l_{Kr}		l_w		l_{Kr}	l_w		l_{Kr}	l_w		l_{Kr}	l_w		l_{Kr}	l_w					
min	max		Aluline 120	Aluline 180	min	max		Aluline 120	Aluline 180		min	max		Aluline 120	Aluline 180		min	max	Aluline 120	Aluline 180		
Kranträgerprofil, Kranträgerlänge	Aluline 120	1	0,65	-	0,90 ²⁾	2,70 ¹⁾	5,55	0,25	-	0,90	2,80	5,60	0,65	-	0,90 ²⁾	2,45 ¹⁾	5,00	0,25	-	0,90	2,55	5,10
		2	1,60	-	1,90 ²⁾	2,65 ¹⁾	5,45	1,20	-	1,90	2,65	5,25	1,60	-	1,90 ²⁾	2,40 ¹⁾	4,95	1,20	-	1,90	2,40	4,80
		3	2,55	-	2,65 ²⁾	2,65 ¹⁾	5,40	2,10	-	2,90	2,60	5,20	-	-	-	-	-	2,15	-	2,90	2,40	4,75
		4	-	-	-	-	-	2,95	-	3,75	2,55	5,10	-	-	-	-	-	3,00	-	3,40	2,35	4,70
	5	-	-	-	-	-	-	-	-	-	-	-	-	-	-	-	-	-	-	-	-	
	6	-	-	-	-	-	-	-	-	-	-	-	-	-	-	-	-	-	-	-	-	
	7	-	-	-	-	-	-	-	-	-	-	-	-	-	-	-	-	-	-	-	-	
	8	-	-	-	-	-	-	-	-	-	-	-	-	-	-	-	-	-	-	-	-	
Aluline 180	1	0,75	-	0,90	2,70 ¹⁾	5,50	0,20	-	0,90	2,90	5,85	0,75	-	0,90	2,45 ¹⁾	5,00	0,20	-	0,90	2,65	5,35	
	2	1,70	-	1,90	2,65 ¹⁾	5,40	0,90	-	1,90	2,55	5,10	1,70	-	1,90	2,40 ¹⁾	4,90	0,95	-	1,90	2,35	4,70	
	3	2,60	-	2,90	2,60 ¹⁾	5,30	1,80	-	2,90	2,50	5,00	2,65	-	2,90	2,35 ¹⁾	4,85	1,80	-	2,90	2,30	4,60	
	4	3,45	-	3,90	2,55 ¹⁾	5,25	2,55	-	3,90	2,45	4,90	3,55	-	3,90	2,35 ¹⁾	4,80	2,65	-	3,90	2,30	4,50	
	5	4,30	-	4,90	2,55 ¹⁾	5,20	3,30	-	4,90	2,40	4,80	4,40	-	4,90	2,30 ¹⁾	4,75	3,40	-	4,90	2,25	4,45	
	6	5,10	-	5,55	2,50 ¹⁾	5,10	4,00	-	5,90	2,35	4,65	-	-	-	-	-	4,15	-	5,90	-	4,35	
	7	-	-	-	-	-	4,65	-	6,90	2,30	4,55	-	-	-	-	-	4,85	-	6,90	-	4,25	
	8	-	-	-	-	-	5,25	-	7,65	2,30	4,50	-	-	-	-	-	5,50	-	6,95	-	4,20	

		Tragfähigkeit: 500 kg Hebezeug-Gewicht: 55 kg								Tragfähigkeit: 630 kg Hebezeug-Gewicht: 55 kg							
		Einträgerkran				Zweiträgerkran				Einträgerkran				Zweiträgerkran			
		l _{Kr}		l _w		l _{Kr}		l _w		l _{Kr}		l _w		l _{Kr}		l _w	
		min	max	Aluline 120	Aluline 180	min	max	Aluline 120	Aluline 180	min	max	Aluline 120	Aluline 180	min	max	Aluline 120	Aluline 180
Kranträgerprofil, Kranträgerlänge	Aluline 120	1	0,65	0,90 ²⁾	2,20 ¹⁾	4,55	0,25	0,90	2,35	4,70	-	-	-	-	-	-	
		2	1,60	1,90 ²⁾	2,15 ¹⁾	4,50	1,20	1,90	2,25	4,40	-	-	-	-	-	-	
		3	-	-	-	-	2,15	2,90	-	4,35	-	-	-	-	-	-	
		4	-	-	-	-	3,05	3,10	-	4,30	-	-	-	-	-	-	
		5	-	-	-	-	-	-	-	-	-	-	-	-	-	-	
		6	-	-	-	-	-	-	-	-	-	-	-	-	-	-	
		7	-	-	-	-	-	-	-	-	-	-	-	-	-	-	
		8	-	-	-	-	-	-	-	-	-	-	-	-	-	-	
Kranträgerprofil, Kranträgerlänge	Aluline 180	1	0,75	0,90	2,15 ¹⁾	4,55	0,20	0,90	2,45	4,90	0,50	0,90 ²⁾	4,10 ¹⁾	0,20	0,90	2,25	4,45
		2	1,75	1,90	2,10 ¹⁾	4,45	0,95	1,90	-	4,35	1,50	1,90 ²⁾	4,00 ¹⁾	0,95	1,90	-	3,95
		3	2,65	2,90	2,05 ¹⁾	4,40	1,85	2,90	-	4,25	2,45	2,90 ²⁾	4,00 ¹⁾	1,85	2,90	-	3,90
		4	3,55	3,90	-	4,35 ¹⁾	2,70	3,90	-	4,15	3,35	3,90 ²⁾	3,95 ¹⁾	2,75	3,90	-	3,85
		5	4,45	4,55	-	4,30 ¹⁾	3,50	4,90	-	4,10	-	-	-	3,60	4,90	-	3,80
		6	-	-	-	-	4,30	5,90	-	4,05	-	-	-	4,40	5,75	-	3,70
		7	-	-	-	-	5,00	6,35	-	4,00	-	-	-	5,15	5,75	-	3,70
		8	-	-	-	-	5,70	6,35	-	3,95	-	-	-	-	-	-	-
		Tragfähigkeit: 800 kg Hebezeug-Gewicht: 55 kg								Tragfähigkeit: 1000 kg Hebezeug-Gewicht: 55 kg							
		Einträgerkran				Zweiträgerkran				Einträgerkran				Zweiträgerkran			
		l _{Kr}		l _w		l _{Kr}		l _w		l _{Kr}		l _w		l _{Kr}		l _w	
		min	max	Aluline 120	Aluline 180	min	max	Aluline 120	Aluline 180	min	max	Aluline 120	Aluline 180	min	max	Aluline 120	Aluline 180
Kranträgerprofil, Kranträgerlänge	Aluline 120	1	-	-	-	-	-	-	-	-	-	-	-	-	-	-	
		2	-	-	-	-	-	-	-	-	-	-	-	-	-		
		3	-	-	-	-	-	-	-	-	-	-	-	-	-		
		4	-	-	-	-	-	-	-	-	-	-	-	-	-		
		5	-	-	-	-	-	-	-	-	-	-	-	-	-		
		6	-	-	-	-	-	-	-	-	-	-	-	-	-		
		7	-	-	-	-	-	-	-	-	-	-	-	-	-		
		8	-	-	-	-	-	-	-	-	-	-	-	-	-		
Kranträgerprofil, Kranträgerlänge	Aluline 180	1	0,50	0,90 ²⁾	-	3,70 ¹⁾	0,20	0,90	2,05	4,05	0,50	0,90 ²⁾	3,15 ¹⁾	0,20	0,90	0,80	3,65
		2	1,50	1,90 ²⁾	-	3,60 ¹⁾	0,95	1,90	-	3,60	1,50	1,90 ²⁾	3,05 ¹⁾	0,95	1,90	-	3,20
		3	2,45	2,90 ²⁾	-	3,60 ¹⁾	1,90	2,90	-	3,55	2,45	2,90 ²⁾	3,00 ¹⁾	1,90	2,90	-	3,10
		4	3,40	3,65 ²⁾	-	3,55 ¹⁾	2,80	3,90	-	3,50	-	-	-	2,85	3,90	-	3,05
		5	-	-	-	-	3,65	4,90	-	3,45	-	-	-	3,70	4,65	-	3,00
		6	-	-	-	-	4,50	5,20	-	3,40	-	-	-	-	-	-	-
		7	-	-	-	-	-	-	-	-	-	-	-	-	-	-	-
		8	-	-	-	-	-	-	-	-	-	-	-	-	-	-	-

3.10 Baumaße für Einschienenbahnen und Krane



42603445.eps

Beim Zweiträgerkran wird durch die Positionierung des Hubwerkes zwischen den Kranträgern eine größere Hubhöhe als beim Einträgerkran erreicht.

Baumaß h_2

Baumaß h_2 [mm] (UK I-Träger bis OK Bahnträger)				
	Kurze Aufhängung mit Federstecker	Länge der Gewindestange für Federstecker		
		80	100	300
Aluline 120	75	135	-	355
Aluline 180	115	-	195	395

l_w , l_{Kr} , l_{HT} aus Diagramm (siehe Abschnitt 3.2) und Auswahltabellen (siehe Abschnitt 3.9.3)

u , st , l_{an} nach Auslegung und Einzelmaßen der Bauteile.

Baumaß h_3

Baumaß h_3 [mm] (OK Bahnträger bis UK Kranträger)							
Einschienenbahn		Kran					
Aluline		Kranbahn Aluline		120		180	
120	180	Kranträger Aluline		120	180	120	180
120	180	Bahnfahrwerke	einfach	330	390	390	450
			doppelt	340	400	405	465

Starre Krantraversen: + 15

Baumaß h

Baumaß h [mm] (UK Schiene bis Bolzenoberkante)				
Kran und Einschienenbahn				
Aluline		120	180	
Katzfahrwerke	einfach		36,5	35
	doppelt		46	50
	Zweiträger-Katzrahmen		-105	-150

Baumaß c = Bauhöhe Hebezeug

4 KBK-Aluline ergo - Planen und Projektieren

Die folgenden Seiten geben einen Überblick über die Einsatzbereiche der Aluline-Profile für:

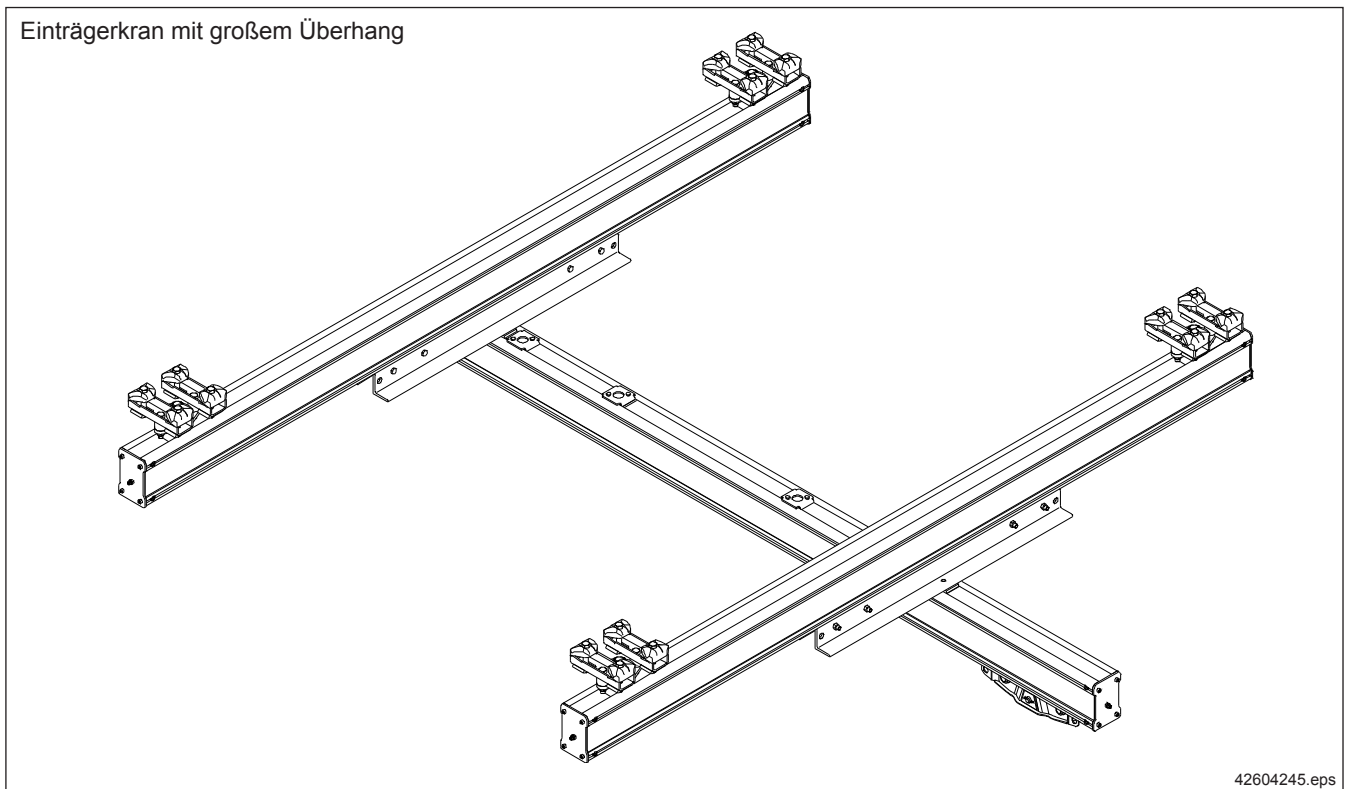
- Krane mit großem Überhang
- Manipulatorkrane und -katzen

Starr in spezielle Traversen und Fahrwerkrahmen eingebaute Ergo-Fahrwerke und starre Aufhängungen nehmen Lastmomente und Kräfte entgegen der Lastrichtung auf. Die Ergo-Fahrwerke können horizontale Kräfte aufnehmen, die aus dem Einsatz von Handhabungsgeräten resultieren.

Bei Einsatz von starren Aufhängungen darf die Länge der Kranbahn nicht mehr als 30 Meter betragen. (Unterschiedliche Dehnungen von Oberkonstruktion und Aluminiumschiene).

4.1 Krane mit großem Überhang

4.1.1 Einträgerkran mit großem Überhang

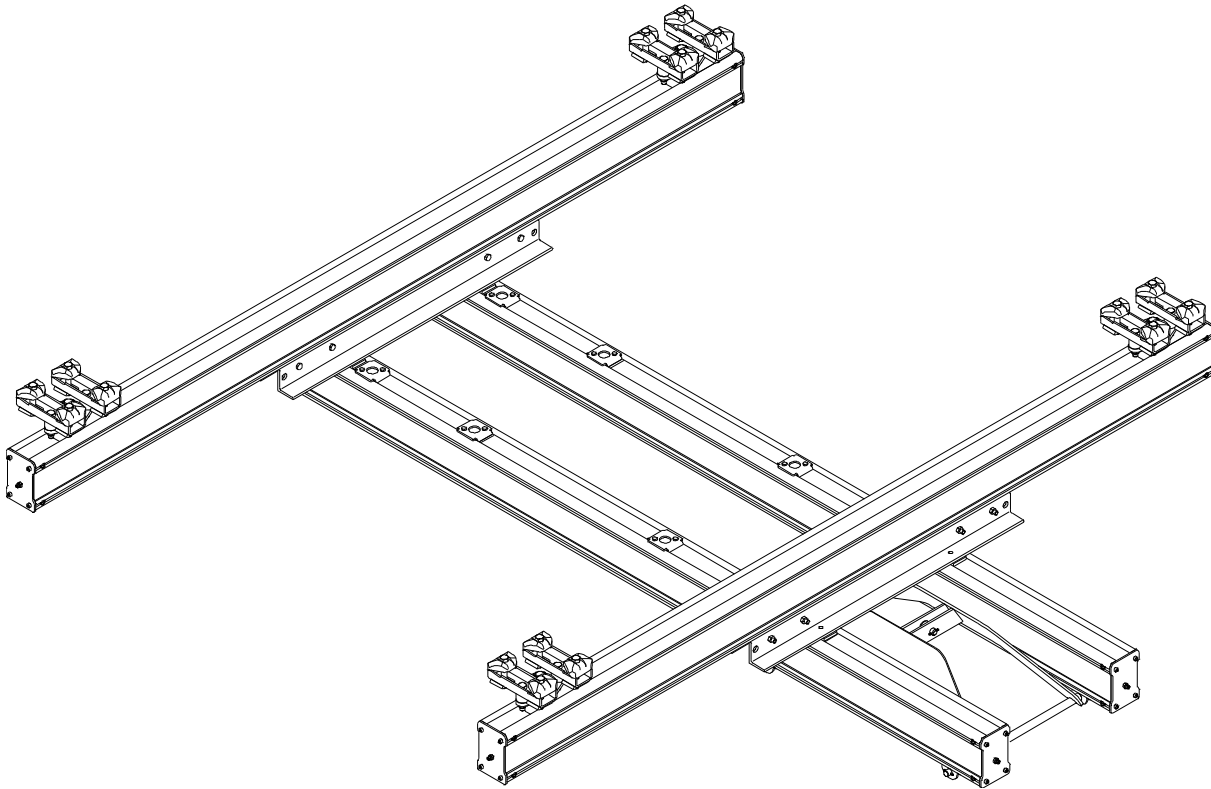


Baugruppen	Einträgerkran Bauteile	siehe Kapitel / Abschnitt
Schienelemente	Schiene, Verschraubung, Endkappe, Puffer, Bahnpufer, Stoßdämpfer, Beschilderung	5
Aufhängung	Kurze Aufhängung, Ergo-Aufhängung	6
Fahrwerkkombination	Fahrwerk, Kranfahrwerk ergo, Katzfahrwerk ergo	7
Fahrtrieb	RF 100, RF 125 und DRF 200	11
Koppelemente	Lasche, Kupplungsstange, Abstandhalter	13
Zubehör	Puffer an Katzen und Kranen	14
Energiezuführung elektr.	Gleitschuh, Leitungswagen, Schleppleitung, Schleifleitung	16.1
Steuerung		17

Ausführung: Starre Bahnaufhängungen und Kranfahrwerke

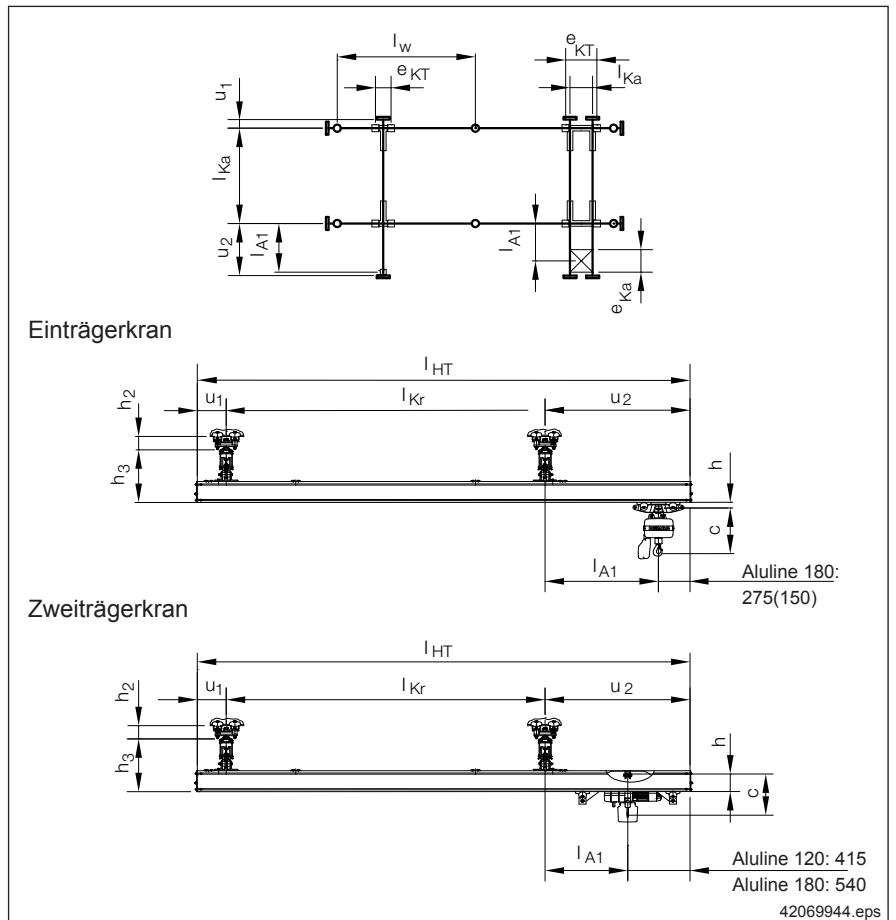
4.1.2 Zweiträgerkran mit großem Überhang

Zweiträgerkran mit großem Überhang



42604345.eps

Zweiträgerkran		
Baugruppen	Bauteile	siehe Kapitel / Abschnitt
Schienelemente	Schiene, Verschraubung, Endkappe, Puffer, Bahnpuffer, Stoßdämpfer, Beschilderung	5
Aufhängung	Kurze Aufhängung, Ergo-Aufhängung	6
Fahrwerkombination	Fahrwerk, Kranfahrwerk ergo, Katzfahrwerk ergo	7
Fahrtrieb	RF 100, RF 125 und DRF 200	11
Koppelemente	Lasche, Kupplungsstange, Abstandhalter	13
Zubehör	Puffer an Katzen und Kranen	14
Energiezuführung elektr.	Gleitschuh, Leitungswagen, Schleppleitung, Schleifleitung	16.1
Steuerung		17



Die Kranträger dürfen beidseitig den Überhang u_2 haben, wenn die Kranlänge l_{HT} entsprechend vergrößert und das Kranspurmittenmaß l_{Kr} beibehalten wird.

Werte für das maximal zulässige Überfahrmaß l_{A1} können der Kranauswahltabelle in Abschnitt 4.1.3 entnommen werden.

Krantypen:

- Einträgerkran: Krane und Bahnen aus KBK-Aluline 180
- Zweiträgerkran: Krane und Bahnen aus KBK-Aluline 180

Beim Einträgerkran mit großem Überhang wird ein KBK-Aluline-Doppelfahrwerk mit Gelenkrahmen als Katze eingesetzt. (Bei Kranen bis $l_{HT} = 3$ Meter genügt ein Einzelfahrwerk als Katze.)

Beim Zweiträgerkran wird ein KBK-Aluline-Katzrahmen als Katze eingesetzt. An den Enden der Bahn und an den Enden der Kranträger werden KBK-Aluline-Endkappen mit Gummipuffern eingesetzt.

Der Hebezeug / Lastanschluss erfolgt gelenkig.

l_{Kr}	= Kranspurmittenmaß	u_1	= Überhang
l_{HT}	= Kranträgerlänge	u_2	= Überhang
l_{Ka}	= Katzenspurmittenmaß	h	= UK Schiene bis Bolzenoberkante
e_{KT}	= Distanz Kranfahrwerke	h_2	= UK I-Träger bis OK Bahnträger
e_{Ka}	= Distanz Katzfahrwerke	h_3	= OK Bahnträger bis UK Kranträger
l_{A1}	= zulässiges Überfahrmaß	c	= Bauhöhe Hebezeug

4.1.3 Ermittlung Krane mit großem Überhang nach Auswahltabellen

Bei Kranen mit KBK-Aluline-ergo-Komponenten können größere Überhänge realisiert werden.

Den nachfolgenden Tabellen können in Abhängigkeit von der Hublast und der Kranträgerlänge das maximale Überfahrmaß, der Aufhängeabstand und die Aufhängebelastung entnommen werden. Bei der Erstellung der Tabellen wurden die anschließenden Vorgabewerte und Bedingungen berücksichtigt:

- $u_1 = 250 \text{ mm}$
- Bahnüberhang: 200 mm
- $u_2 \leq l_{Kr}$
- **maximal zulässiges Überfahrmaß l_{A1} nach Profil und Krantyp:**

	Aluline 180
Einträgerkran	$l_{A1} = 1,5 \text{ m}$
Zweitträgerkran	$l_{A1} = 2,3 \text{ m}$

Das Überfahrmaß l_{A1} hängt von der Hublast ab.

Aufbau der Ergebnisfelder der Tabellen:

		l_{HT}	
Hublast	Einträgerkran	l_{A1}	
		min l_w - max l_w	min G_{AB} / max G_{AB}
Hebezeug	Zweitträgerkran	l_{A1}	
		min l_w - max l_w	min G_{AB} / max G_{AB}

Beispiel

Das Beispiel ist in der Tabelle unterlegt

$G_H = 250 \text{ kg}$; $l_{HT} = 5 \text{ m}$; Krantyp: Zweitträgerkran.

Für die gesuchten Werte ergeben sich folgende Grenzen:

Aluline 180 Überfahrmaß: max $l_{A1} = 885 \text{ mm}$
 Aufhängeabstand: $l_w = 2,0 - 3,4 \text{ m}$
 Aufhängebelastung: $G_{AB} = 20 / 625 \text{ kg}$

Bahn und Kran in Aluline 180

G_H	Typ	l_{HT}					
$G_{Hebezeug}$		2 m	3 m	4 m	5 m	6 m	
50 kg	Einträgerkran	760 2,0 - 5,0 -35 / 285	1260 2,0 - 4,8 -35 / 295	1500 2,0 - 4,8 -5 / 280	1500 2,0 - 4,7 15 / 260	1500 2,0 - 4,5 15 / 255	
	20 kg Zweitträgerkran	625 2,0 - 4,5 -40 / 360	1125 2,0 - 4,3 -40 / 390	1625 2,0 - 4,2 -40 / 415	2005 2,0 - 4,1 -25 / 425	1775 2,0 - 4,0 20 / 380	
80 kg	Einträgerkran	760 2,0 - 4,5 -70 / 350	1260 2,0 - 4,4 -70 / 365	1500 2,0 - 4,5 -35 / 340	1500 2,0 - 4,5 10 / 315	1450 2,0 - 4,4 15 / 300	
	20 kg Zweitträgerkran	625 2,0 - 4,1 -75 / 430	1125 2,0 - 4,0 -75 / 460	1625 2,0 - 3,9 -75 / 485	1655 2,0 - 4,0 0 / 440	1475 2,0 - 3,9 20 / 405	
125 kg	Einträgerkran	760 2,0 - 3,9 -125 / 455	1260 2,0 - 3,9 -125 / 470	1470 2,0 - 4,0 -70 / 425	1240 2,0 - 4,3 5 / 370	1130 2,0 - 4,3 15 / 350	
	20 kg Zweitträgerkran	625 2,0 - 3,7 -130 / 535	1125 2,0 - 3,6 -130 / 565	1605 2,0 - 3,5 -125 / 585	1335 2,0 - 3,9 15 / 480	1205 2,0 - 4,3 20 / 455	
160 kg	Einträgerkran	760 2,0 - 3,6 -165 / 535	1260 2,0 - 3,6 -165 / 550	1250 2,0 - 3,9 -55 / 455	1060 2,0 - 4,1 10 / 405	970 2,0 - 4,2 15 / 395	
	20 kg Zweitträgerkran	625 2,0 - 3,5 -170 / 615	1125 2,0 - 3,4 170 / 645	1395 2,0 - 3,4 -100 / 600	1175 2,0 - 3,8 20 / 515	1055 2,0 - 3,7 20 / 490	
200 kg	Einträgerkran	750 2,6 - 3,3 -200 / 625	1250 3,3 - 3,3 -200 / 640	1070 2,0 - 3,8 -50 / 495	920 2,0 - 3,9 10 / 455	840 2,0 - 4,0 15 / 440	
	20 kg Zweitträgerkran	615 3,0 - 3,2 -200 / 700	1105 2,9 - 3,2 -200 / 730	1225 2,0 - 3,3 -85 / 635	1035 2,0 - 3,6 20 / 560	935 2,0 - 3,6 20 / 540	
250 kg	Einträgerkran	660 2,0 - 3,0 -200 / 690	1100 2,5 - 3,1 -200 / 705	890 2,0 - 3,5 -45 / 560	770 2,0 - 3,7 10 / 525		
	30 kg Zweitträgerkran	545 2,1 - 3,3 -200 / 765	985 2,1 - 2,9 -200 / 795	1045 2,0 - 3,2 -75 / 695	885 2,0 - 3,4 20 / 625		
315 kg	Einträgerkran	590 2,5 - 2,8 -200 / 770	980 2,4 - 3,0 -200 / 785	760 2,0 - 3,3 -40 / 635	660 2,0 - 3,4 10 / 600		
	30 kg Zweitträgerkran	485 2,0 - 2,8 -200 / 835	895 2,7 - 2,7 -200 / 875	905 2,0 - 3,1 -70 / 765	775 2,0 - 3,3 20 / 705		
400 kg	Einträgerkran	510 2,0 - 2,6 -200 / 865	820 2,0 - 2,9 -185 / 865	640 2,0 - 3,1 -40 / 735			
	30 kg Zweitträgerkran	425 2,0 - 2,6 -195 / 935	785 2,0 - 2,6 -200 / 970	785 2,0 - 3,0 -65 / 865			
500 kg	Einträgerkran	440 2,0 - 2,5 -200 / 980	700 2,0 - 2,7 -180 / 980	550 2,0 - 2,9 -45 / 855			
	30 kg Zweitträgerkran	375 2,0 - 2,5 -200 / 1055	695 2,3 - 2,5 -200 / 1090	685 2,0 - 2,8 -70 / 985			

4.2 Baumaße Krane mit großem Überhang, Manipulatorkrane

In den folgenden Tabellen sind die Baumaße für die Baugruppen der unterschiedlichen Krantypen aufgeführt.

Die Maßbezeichnungen sind in den Zeichnungen der Krantypen dargestellt.

Baumaß h [mm] (UK Schiene bis Bolzenoberkante)			
Krane und Zweischienebahn			
Katzfahrwerke	Aluline	120	180
	einfach	36,5	35
	doppelt	46	50
	Katzrahmen	-105	-150

Baumaß h ₂ [mm] (UK I-Träger bis OK Kranträger)	
Aluline 120	75
Aluline 180	115

Die Aufhängehöhen gelten für die kurzen einstellbaren KBK-Aluline-Aufhängungen und KBK-Aluline-ergo-Aufhängungen

Krane

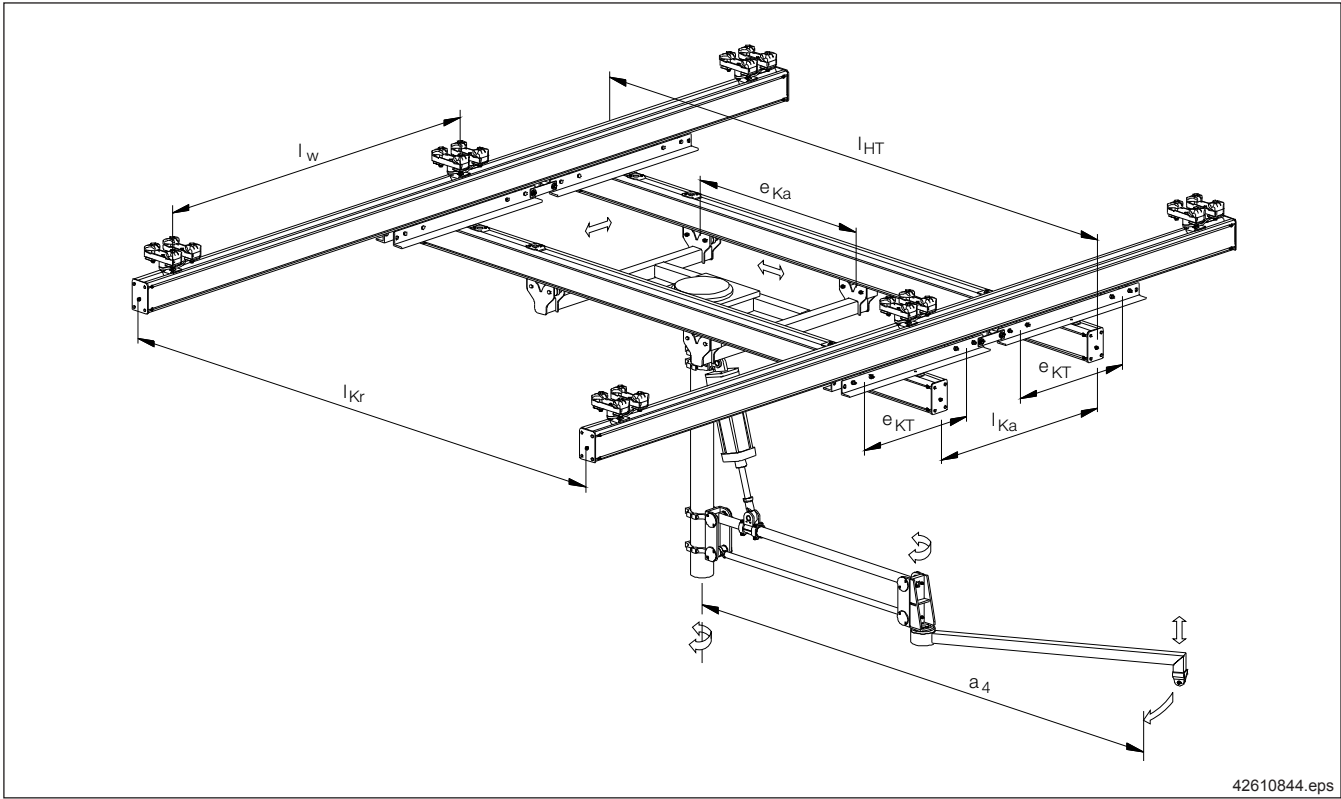
Baumaß h ₃ [mm] (OK Bahnträger / UK Kranträger)			
Kranbahn Aluline	120		180
Kranträger Aluline	120	180	120 180
h ₃	300	360	410 470

Zweischienebahn

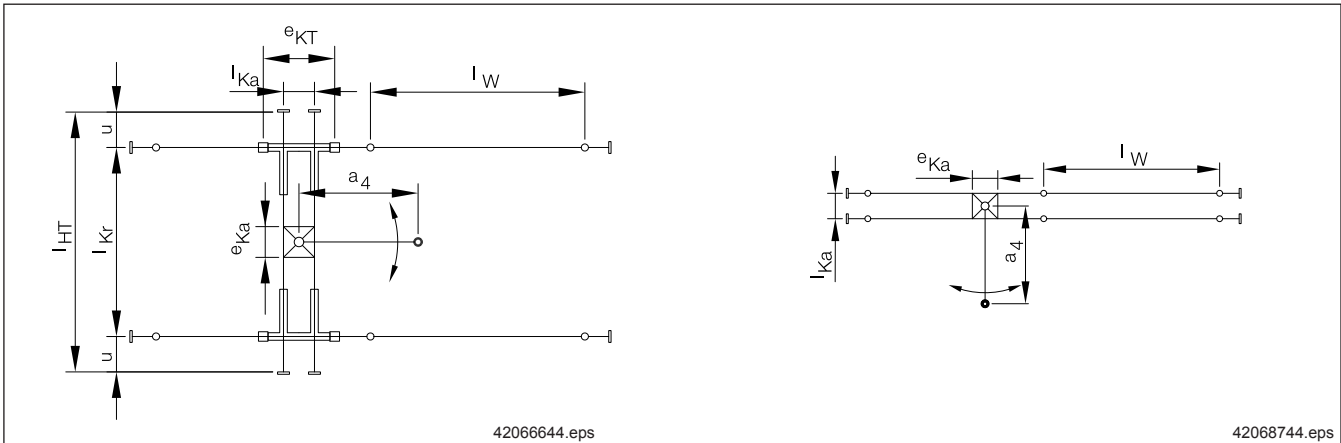
Baumaß h ₃ [mm] (Höhe Kranbahn)		
Kranbahn Aluline	120	180
h ₃	120	180

4.3 Manipulorkrane

4.3.1 Ermittlung Manipulorkatze, Manipulorkran



42610844.eps



42066644.eps

42068744.eps

Zweiträgerkran

Baugruppen	Bauteile	siehe Kapitel / Abschnitt
Schienelemente	Schiene, Verschraubung, Endkappe, Puffer, Bahnpufer, Stoßdämpfer, Beschilderung	5
Aufhängung	Kurze Aufhängung, Ergo-Aufhängung	6
Fahrwerkcombination	Fahrwerk, Kranfahrwerk ergo, Katzfahrwerk ergo	7
Fahrtrieb	RF 100, RF 125 und DRF 200	11
Koppelemente	Lasche, Kupplungsstange, Abstandhalter	13
Zubehör	Puffer an Katzen und Kranen	14
Energiezuführung elektr.	Gleichschuh, Leitungswagen, Schleppleitung, Schleifleitung	16.1
Steuerung		17

Ausführung: Starre Aufhängung von Bahnen und Kranen

4.3.2 Ermittlung Manipulorkatze nach Auswahltabelle

Durch nicht zentrische Angriffspunkte der Lasten an Manipulatoren und Handhabungsgeräten und damit auftretenden Momenten ergeben sich besondere Belastungen für die Krananlagen.

Treten an Fahrwerken und Aufhängungen entgegen der Schwerkraft gerichtete Kräfte auf, sind an den betreffenden Stellen KBK-Aluline-ergo-Komponenten einzusetzen.

Ansonsten können KBK-Aluline-classic-Komponenten eingesetzt werden.

Manipulatoren und Handhabungsgeräte sind mit einem Katzrahmen KBK ergo verschraubt. Die Manipulorkatze wird an einer Zweischienenbahn oder an einem Zweiträgerkran verfahren.

Als Endkappen werden Endkappen mit Stoßdämpfer eingesetzt. Bei einem Gesamtgewicht unter 300 kg und zentrischer Belastung können Endkappen mit Zellstoff- oder Gummipuffern eingesetzt werden.



Zum Gesamtgewicht gehören auch die Eigenlasten von Kran und Katze.

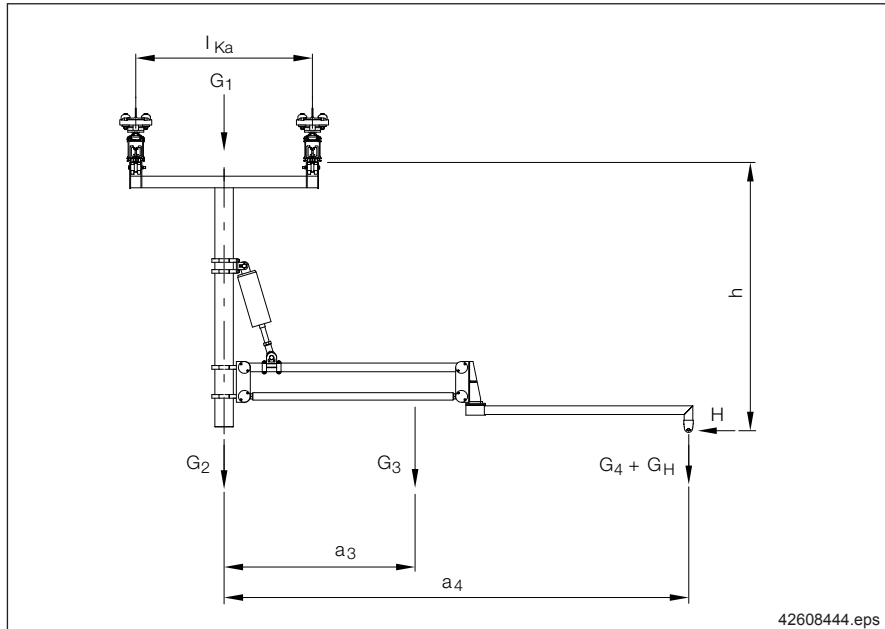
Für die Auslegung von Katzrahmengröße und Zweischienenbahn ist die Festlegung von Gerätegeometrie, Gewichten und Momenten besonders wichtig.

Die Tabelle unter Punkt 3 ergibt die Auslegung einer Zweischienenbahn.

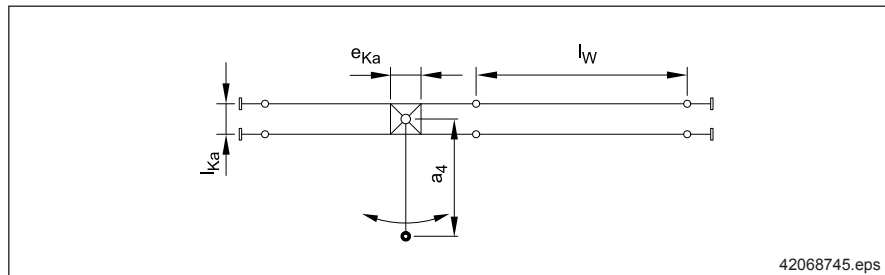
Bei genauer Berechnung können sich abweichende Werte ergeben.

1. Festlegung der Gewichte und Momente aus der Gerätegeometrie Auswahl mit Bearbeitungsbeispiel

Lasten		
Katzrahmen:	$G_1 =$	75 kg
Mast:	$G_2 =$	28 kg
Arm:	$G_3 =$	122 kg
Gerät:	$G_4 =$	10 kg
Last:	$G_H =$	30 kg
Summe:	$G_{Ges} =$	265 kg
Handkraft:		
	$H =$	5 kg
Abstände:		
Arm:	$a_3 =$	0,94 m
Gerät:	$a_4 =$	2,60 m
Handkraft:	$h =$	3,00 m
Momente:		
Arm:	$G_3 \times a_3 =$	114,7 kgm
Gerät, Last:	$(G_4 + G_H) \times a_4 =$	104,0 kgm
Handkraft:	$H \times h =$	15,0 kgm
Summe:	$M_{Ges} =$	233,7 kgm



2. Festlegung der Gerätebasis



Mit den berechneten Belastungen ist die Gerätebasis aus der Tabelle zu bestimmen:

M_{Ges} ist größer als der angegebene Maximalwert für die Gerätebasis	M_{Ges} im angegebenen Bereich	
	G_{Ges} untersuchen	
	G_{Ges} liegt außerhalb der angegebenen Intervalle	G_{Ges} liegt in einem angegebenen Intervall
Nächst größere Gerätebasis in der Tabelle untersuchen	Nächst größere Gerätebasis in der Tabelle untersuchen	Gerätebasis kann bei den berechneten Belastungen eingesetzt werden

Für die errechneten Werte $M_{Ges} = 233,7 \text{ kgm}$ und $G_{Ges} = 265 \text{ kg}$ ergibt sich aus der Tabelle die Gerätebasis zu $e_{Ka} = 1000 \text{ mm}$.

3. Aufhängebelastung G_{AB} und Aufhängeabstand l_w für die Bahn der Manipulorkatze aus der Tabelle

Mit den ermittelten Werten $e_{Ka} = 1000 \text{ mm}$; $M_{Ges} = 250 \text{ kgm}$ und $G_{Ges} = 265 \text{ kg}$ ergeben sich aus der Tabelle die folgenden Werte:
 $l_w = 1,0\text{-}3,6 \text{ m}$ (Aluline 180), $G_{AB} = 200 / 570 \text{ kg}$ (Aluline 180).
 In der Tabelle ist die ausgewählte Zeile unterlegt.

e_{Ka} [mm]	M_{Ges} [kgm]	G_{Ges} [kg]	Aluline 120		Aluline 180	
			l_w [m]	G_{AB} [kg]	l_w [m]	G_{AB} [kg]
550	25	50 - 100	1,0 - 3,4	-30 / 145	1,0 - 6,2	-20 / 175
		100 - 300	1,0 - 2,5	-10 / 265	1,0 - 4,9	-5 / 295
		300 - 500	1,0 - 2,1	5 / 385	1,0 - 4,1	15 / 415
		500 - 800			1,0 - 3,4	30 / 600
	50	50 - 200	1,0 - 2,5	-85 / 260	1,0 - 4,9	-80 / 290
		100 - 400	1,0 - 2,1	-20 / 380	1,0 - 4,1	-15 / 410
		400 - 700			1,0 - 3,4	5 / 595
		700 - 800			1,0 - 3,3	30 / 655
	75	50 - 150	1,0 - 2,0	-80 / 435	1,0 - 4,7	-135 / 315
		150 - 400			1,0 - 3,9	-75 / 470
		400 - 600			1,0 - 3,5	15 / 590
		600 - 800			1,0 - 3,2	0 / 715
	100	50 - 300			1,0 - 3,9	-190 / 460
		300 - 500			1,0 - 3,5	-45 / 585
		500 - 700			1,0 - 3,2	25 / 710
150	700 - 800			1,0 - 3,0	-10 / 770	
	400 - 600			1,0 - 3,2	-155 / 695	
		600 - 800		1,0 - 2,9	-60 / 880	
650	25	50 - 150	1,0 - 3,2	-20 / 160	1,0 - 5,9	-15 / 195
		150 - 300	1,0 - 2,6	0 / 250	1,0 - 4,9	5 / 285
		300 - 600	1,0 - 2,0	15 / 425	1,0 - 3,9	20 / 465
		600 - 800			1,0 - 3,5	45 / 585
	50	100 - 200	1,0 - 2,4	-65 / 295	1,0 - 4,6	-60 / 330
		200 - 400	1,0 - 2,1	0 / 410	1,0 - 3,9	5 / 450
		400 - 600			1,0 - 3,5	25 / 570
		600 - 800			1,0 - 3,4	40 / 630
	75	100 - 200	1,0 - 2,4	-80 / 280	1,0 - 4,7	-105 / 315
		200 - 400	1,0 - 2,1	-35 / 400	1,0 - 4,0	25 / 435
		400 - 600			1,0 - 3,6	5 / 555
		600 - 800			1,0 - 3,2	20 / 675
	100	50 - 100			1,0 - 4,8	-150 / 300
		100 - 300			1,0 - 4,1	-120 / 420
		300 - 600			1,0 - 3,4	35 / 600
600 - 800				1,0 - 3,2	0 / 725	
150	150 - 200			1,0 - 3,9	-185 / 455	
	200 - 400			1,0 - 3,0	-155 / 575	
	400 - 600			1,0 - 3,2	-60 / 695	
	600 - 800			1,0 - 3,0	-35 / 815	
250	500 - 600			1,0 - 2,9	-170 / 850	
	600 - 700			1,0 - 2,8	-115 / 940	
800	75	50 - 150	1,0 - 2,6	-80 / 250	1,0 - 4,9	-75 / 285
		150 - 300	1,0 - 2,2	-25 / 360	1,0 - 4,2	-20 / 400
		300 - 600			1,0 - 3,5	15 / 575
		600 - 800			1,0 - 3,4	45 / 635
	100	50 - 150	1,0 - 2,1	-45 / 395	1,0 - 4,9	-110 / 320
		150 - 300			1,0 - 4,0	-40 / 440
		300 - 600			1,0 - 3,6	-5 / 555
		600 - 800			1,0 - 3,3	25 / 670
	150	50 - 150			1,0 - 4,5	-180 / 355
		150 - 300			1,0 - 3,9	-155 / 455
		300 - 600			1,0 - 3,5	-60 / 570
		600 - 800			1,0 - 3,2	-30 / 685
	250	50 - 150			1,0 - 3,1	5 / 755
		150 - 300			1,0 - 3,2	-200 / 715
		300 - 600			1,0 - 3,0	-100 / 835
600 - 800				1,0 - 2,9	-75 / 890	
1000	100	50 - 200			1,0 - 4,9	-80 / 285
		200 - 400			1,0 - 4,2	-30 / 400
		400 - 700			1,0 - 3,6	20 / 570
		700 - 800			1,0 - 3,4	55 / 625
	150	50 - 150			1,0 - 4,7	-135 / 315
		150 - 300			1,0 - 4,2	-90 / 400
		300 - 600			1,0 - 3,6	-45 / 570
		600 - 800			1,0 - 3,3	25 / 680
	250	150 - 400			1,0 - 3,6	-200 / 570
		400 - 600			1,0 - 3,3	-100 / 685
		600 - 800			1,0 - 3,1	-55 / 795
		400 - 500			1,0 - 3,2	-200 / 740
	350	500 - 600			1,0 - 3,1	-160 / 795
		600 - 800			1,0 - 2,9	-135 / 905

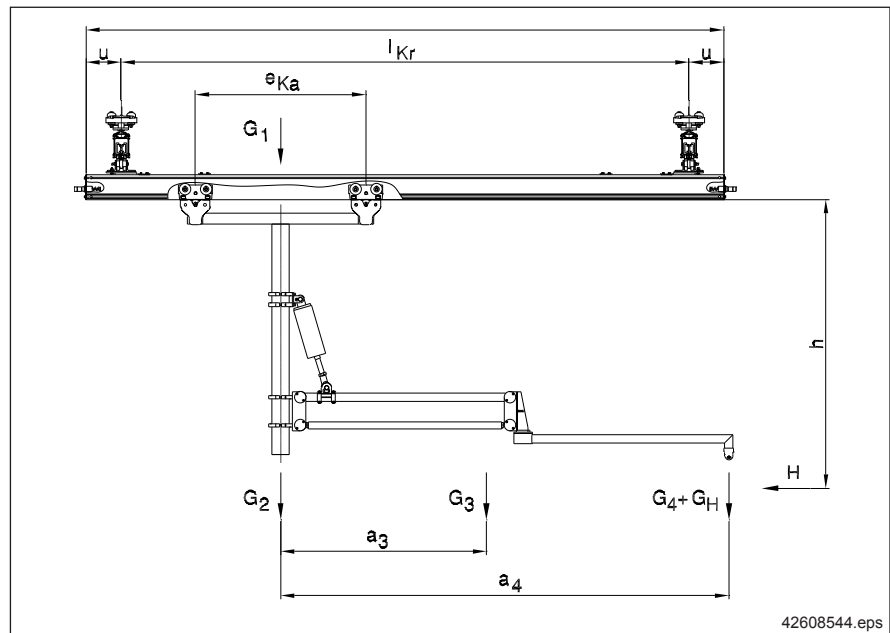
4.3.3 Ermittlung Manipulatorkran nach Auswahltabelle

Für die Auslegung von Katzrahmengröße, Zweiträgerkran und Kranbahn ist die Festlegung von Gerätegeometrie, Gewichten und Momenten besonders wichtig. Die Tabellen A und B in diesem Abschnitt ergeben die komplette Anlagenauslegung.

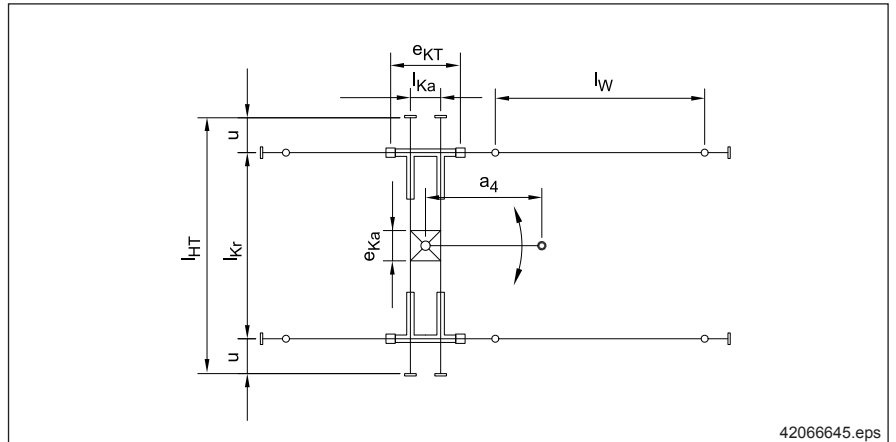
Bei genauer Berechnung können sich abweichende Werte ergeben.

1. Festlegung der Gewichte und Momente aus der Gerätegeometrie Auswahl mit Bearbeitungsbeispiel

Lasten		
Katzrahmen:	$G_1 =$	75 kg
Mast:	$G_2 =$	78 kg
Arm:	$G_3 =$	122 kg
Gerät:	$G_4 =$	10 kg
Last:	$G_H =$	30 kg
Summe:	$G_{Ges} =$	315 kg
Handkraft:		
	$H =$	5 kg
Abstände:		
Arm:	$a_3 =$	0,94 m
Gerät:	$a_4 =$	2,60 m
Handkraft:	$h =$	3,00 m
Momente:		
Arm:	$G_3 \times a_3 =$	114,7 kgm
Gerät, Last:	$(G_4 + G_H) \times a_4 =$	104,0 kgm
Handkraft:	$H \times h =$	15,0 kgm
Summe:	$M_{Ges} =$	233,7 kgm



2. Festlegung der Gerätebasis



Mit den berechneten Belastungen ist die Gerätebasis aus der Tabelle zu bestimmen:

	Mit der kleinsten Gerätebasis beginnend, wird für M_{Ges} in der Tabelle der nächst höhere Wert gewählt.	
M_{Ges} ist größer als der angegebene Maximalwert für die Gerätebasis	M_{Ges} im angegebenen Bereich	
	G_{Ges} untersuchen	
	G_{Ges} liegt außerhalb der angegebenen Intervalle	G_{Ges} liegt in einem angegebenen Intervall
Nächst größere Gerätebasis in der Tabelle untersuchen	Nächst größere Gerätebasis in der Tabelle untersuchen	Gerätebasis kann bei den berechneten Belastungen eingesetzt werden

Für die errechneten Werte $M_{Ges} = 233,7 \text{ kgm}$ und $G_{Ges} = 315 \text{ kg}$ ergibt sich aus der Tabelle die Gerätebasis zu $e_{Ka} = 800 \text{ mm}$

3. Auswahl des Kranes

$l_{HT} = 4 \text{ m}$

Kranprofil	Kranspurmittenmaß l_{KR}	Tabelle
Aluline 180	3,1 m	B

Aus Kostengründen und wegen geringerer Eigenlast sind kleinere Profile einzusetzen

4. Ergebnisse aus den Tabellen

Mit den ermittelten Werten $e_{Ka} = 800 \text{ mm}$
 $M_{Ges} = 250 \text{ kgm}$
 $G_{Ges} = 315 \text{ kg}$

ergeben sich aus der Tabelle B folgende Werte:

Kranspurmittenmaß: $l_{KR} = 3,1 \text{ m}$
 Kranbahn: Aluline 180
 Aufhängeabstand: $l_W = 2,9 \text{ m}$
 Aufhängebelastung: $G_{AB} = 815 \text{ kg}$



Zwischenwerte für l_{KR} und l_{HT} dürfen nicht interpoliert werden.

Manipulatorkran nach
Auswahltabelle

Tabelle A
Kran Aluline 120

e _{Ka} [mm]	M _{Ges} [kgm]	G _{Ges} [kg]	l _{Kr} [m]	l _{HT} = 2m				l _{HT} = 3m				
				Aluline 120		Aluline 180		l _{Kr} [m]	Aluline 120		Aluline 180	
				l _w [m]	G _{AB} [kg]	l _w [m]	G _{AB} [kg]		l _w [m]	G _{AB} [kg]	l _w [m]	G _{AB} [kg]
550	25	50 - 100	1,50 - 1,85	1,0 - 3,0	-20 / 180	1,0 - 5,3	5 / 240	2,50 - 2,85	1,0 - 3,0	-20 / 180	1,0 - 5,3	5 / 240
		100 - 150		1,0 - 2,7	-15 / 235	1,0 - 4,8	20 / 290	2,50 - 2,85	1,0 - 2,6	-15 / 240	1,0 - 4,8	20 / 295
		150 - 200		1,0 - 2,4	-10 / 295	1,0 - 4,4	20 / 345	2,50 - 2,85	1,0 - 2,4	-5 / 300	1,0 - 4,4	25 / 350
		200 - 300		1,0 - 2,1	0 / 405	1,0 - 3,9	20 / 455	2,50 - 2,50	1,0 - 2,0	0 / 415	1,0 - 3,8	25 / 460
		300 - 400				1,0 - 3,5	25 / 560					
		400 - 500				1,0 - 3,2	25 / 670					
	50	1,50 - 1,85	50 - 100	1,0 - 2,9	-50 / 210	1,0 - 5,1	-25 / 260	2,50 - 2,85	1,0 - 2,9	-55 / 215	1,0 - 5,2	-25 / 250
			100 - 150	1,0 - 2,5	-45 / 265	1,0 - 4,7	-10 / 310	2,50 - 2,70	1,0 - 2,6	-45 / 270	1,0 - 4,7	-10 / 310
			150 - 200	1,0 - 2,3	-40 / 320	1,0 - 4,3	5 / 365	2,50 - 2,55	1,0 - 2,3	-40 / 325	1,0 - 4,3	5 / 365
200 - 300					1,0 - 3,8	15 / 475						
75	1,50 - 1,85	50 - 100	1,0 - 2,5	-75 / 300	1,0 - 6,5	-55 / 305	2,50 - 2,55			1,0 - 5,1	-60 / 265	
		100 - 150			1,0 - 6,0	-40 / 360						
		150 - 200			1,0 - 5,6	-25 / 410						
		200 - 300			1,0 - 5,0	-10 / 520						
400 - 500			1,0 - 4,5	15 / 630								
			1,0 - 4,2	15 / 740								
	25	1,50 - 1,85	50 - 100	1,0 - 3,1	-15 / 175	1,0 - 5,4	10 / 235	2,50 - 2,85	1,0 - 3,1	-15 / 175	1,0 - 5,3	15 / 235
			100 - 150	1,0 - 2,7	-5 / 225	1,0 - 4,9	20 / 285	2,50 - 2,85	1,0 - 2,7	-5 / 235	1,0 - 4,8	25 / 290
150 - 200			1,0 - 2,5	5 / 280	1,0 - 4,5	25 / 335	2,50 - 2,85	1,0 - 2,4	5 / 290	1,0 - 4,4	25 / 345	
200 - 300			1,0 - 2,1	5 / 385	1,0 - 3,9	25 / 435	2,50 - 2,55	1,0 - 2,1	0 / 400	1,0 - 3,9	30 / 450	
300 - 400			1,0 - 1,9	10 / 490	1,0 - 3,6	30 / 540						
400 - 500					1,0 - 3,3	30 / 640						
50	1,50 - 1,85	50 - 100	1,0 - 2,9	-45 / 200	1,0 - 5,2	-20 / 255	2,50 - 2,85	1,0 - 3,0	-45 / 205	1,0 - 5,2	-20 / 250	
		100 - 150	1,0 - 2,6	-35 / 250	1,0 - 4,7	0 / 305	2,50 - 2,80	1,0 - 2,6	-35 / 255	1,0 - 4,7	0 / 305	
		150 - 200	1,0 - 2,4	25 / 305	1,0 - 4,4	15 / 355	2,50 - 2,65	1,0 - 2,4	-25 / 305	1,0 - 4,4	20 / 360	
		200 - 300	1,0 - 2,1	15 / 410	1,0 - 3,9	20 / 460						
300 - 400			1,0 - 3,5	25 / 560								
			1,0 - 3,2	30 / 660								
	75	1,50 - 1,85	50 - 100	1,0 - 2,8	-75 / 235	1,0 - 5,0	-45 / 275	2,50 - 2,70			1,0 - 5,1	-50 / 260
			100 - 150	1,0 - 2,5	-65 / 280	1,0 - 4,6	-30 / 325	2,50 - 2,55	1,0 - 2,5	-70 / 290	1,0 - 4,6	-30 / 315
150 - 200			1,0 - 2,3	-55 / 330	1,0 - 4,3	-10 / 375						
200 - 300					1,0 - 3,8	5 / 480						
300 - 400			1,0 - 3,4	15 / 580								
			1,0 - 3,2	20 / 660								
	100	1,50 - 1,85	150 - 200			1,0 - 4,1	-40 / 395					
			200 - 300			1,0 - 3,7	-25 / 500					
300 - 400					1,0 - 3,4	10 / 600						

Tabelle B
Kran Aluline 180

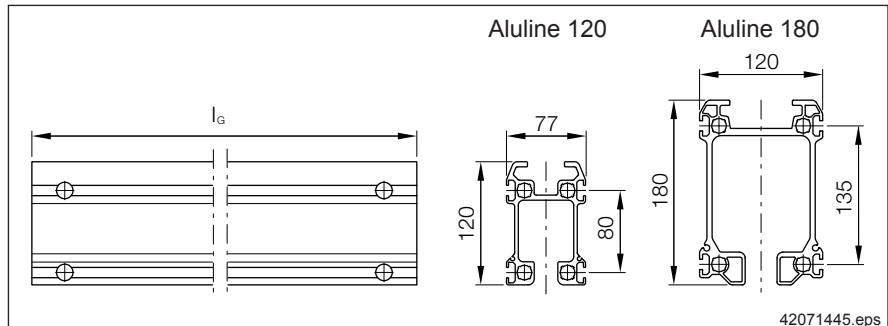
eKa [mm]	MGes [kgm]	GGes [kg]	lHT = 3m			lHT = 4m		
			IKr [m]	lW [m]	GAB [kg]	IKr [m]	lW [m]	GAB [kg]
550	75	50 - 150	2,00 - 2,75	1,0 - 4,3	-60 / 365	3,00 - 3,75	1,0 - 4,4	-55 / 365
		150 - 400		1,0 - 3,2	-25 / 670	3,00 - 3,75	1,0 - 3,2	-20 / 665
		400 - 600		1,0 - 2,8	10 / 915	3,00 - 3,40	1,0 - 2,8	20 / 905
		600 - 800		1,0 - 2,4	10 / 1170	3,00 - 3,10	1,0 - 2,4	20 / 1160
	100	50 - 300	2,00 - 2,75	1,0 - 3,5	-95 / 565	3,00 - 3,75	1,0 - 3,5	-90 / 560
		300 - 500		1,0 - 2,9	-10 / 810	3,00 - 3,45	1,0 - 3,0	-5 / 800
		500 - 700		1,0 - 2,5	5 / 1070	3,00 - 3,10	1,0 - 2,5	20 / 1055
		700 - 800		1,0 - 2,4	0 / 1170	3,00 - 3,00	1,0 - 2,4	15 / 1175
	150	200 - 300	2,00 - 2,75	1,0 - 3,4	-110 / 670	3,00 - 3,45	1,0 - 3,5	-105 / 605
300 - 500		1,0 - 2,8		-75 / 915	3,00 - 3,15	1,0 - 2,8	-70 / 800	
500 - 800		1,0 - 2,4		-25 / 1170				
650	75	50 - 200	2,00 - 2,75	1,0 - 4,1	-50 / 420	3,00 - 3,75	1,0 - 4,1	-45 / 415
		200 - 400		1,0 - 3,3	10 / 650	3,00 - 3,75	1,0 - 3,3	15 / 650
		400 - 600		1,0 - 2,8	15 / 880	3,00 - 3,50	1,0 - 2,8	25 / 880
		600 - 800		1,0 - 2,5	15 / 1105	3,00 - 3,20	1,0 - 2,5	25 / 1100
	100	50 - 100	2,00 - 2,75	1,0 - 4,5	-80 / 315	3,00 - 3,75	1,0 - 4,5	-75 / 320
		100 - 300		1,0 - 3,6	-60 / 555	3,00 - 3,75	1,0 - 3,6	-55 / 550
		300 - 600		1,0 - 2,8	10 / 900	3,00 - 3,35	1,0 - 2,8	20 / 895
		600 - 800		1,0 - 2,5	10 / 1125	3,00 - 3,10	1,0 - 2,5	25 / 1120
	150	100 - 200	2,00 - 2,75	1,0 - 3,9	-130 / 480	3,00 - 3,75	1,0 - 3,9	-125 / 480
		200 - 400		1,0 - 3,2	-90 / 705	3,00 - 3,45	1,0 - 3,2	-85 / 690
		400 - 600		1,0 - 2,7	-10 / 935	3,00 - 3,15	1,0 - 2,7	-5 / 925
		600 - 800		1,0 - 2,4	0 / 1155			
250	500 - 600	2,00 - 2,75	1,0 - 2,6	-80 / 1010				
	600 - 700		1,0 - 2,5	-50 / 1125				
800	75	50 - 100	2,00 - 2,75	1,0 - 4,1	-35 / 405	3,00 - 3,75	1,0 - 4,1	-30 / 405
		200 - 400		1,0 - 3,4	25 / 625	3,00 - 3,75	1,0 - 3,4	35 / 630
		400 - 700		1,0 - 2,8	30 / 940	3,00 - 3,45	1,0 - 2,7	30 / 945
		700 - 800		1,0 - 2,6	30 / 1125	3,00 - 3,30	1,0 - 2,6	40 / 1020
	100	50 - 200	2,00 - 2,75	1,0 - 4,1	-65 / 420	3,00 - 3,75	1,0 - 4,1	-60 / 420
		200 - 400		1,0 - 3,3	5 / 640	3,00 - 3,75	1,0 - 3,3	10 / 640
		400 - 600		1,0 - 2,9	20 / 850	3,00 - 3,50	1,0 - 2,9	30 / 855
		600 - 800		1,0 - 2,5	25 / 1020	3,00 - 3,20	1,0 - 2,5	35 / 1025
	150	50 - 100	2,00 - 2,75	1,0 - 4,5	130 / 355	3,00 - 3,75	1,0 - 4,5	-125 / 365
		100 - 300		1,0 - 3,5	-105 / 565	3,00 - 3,75	1,0 - 3,6	-100 / 555
		300 - 500		1,0 - 3,0	-10 / 780	3,00 - 3,45	1,0 - 3,1	-5 / 780
		500 - 700		1,0 - 2,6	10 / 960	3,00 - 3,20	1,0 - 2,7	25 / 965
	700 - 800	1,0 - 2,5	20 / 1055	3,00 - 3,05	1,0 - 2,5	30 / 1060		
250	300 - 500	2,00 - 2,75	1,0 - 2,9	140 / 830	3,00 - 3,10	1,0 - 2,9	135 / 815	
	500 - 700		1,0 - 2,6	-15 / 1030				
	700 - 800		1,0 - 2,5	-10 / 1130				

ergo Planen

5 Basiskomponenten Einschienenbahn, Kranbahn und Kranträger

5.1 Kran- und Bahnelemente

5.1.1 Geradstück (Teil-Nr. 1)



Teil-Nr.	Benennung	Länge l_G [mm]	Aluline 120		Aluline 180	
			Gewicht [kg]	Bestell-Nr.	Gewicht [kg]	Bestell-Nr.
1	Geradstück	1000	5,3	855 001 44	9,9	855 011 44
		2000	10,6	855 002 44	19,8	855 012 44
		3000	15,9	855 003 44	29,7	855 013 44
		4000	21,2	855 004 44	39,6	855 014 44
		5000	26,5	855 005 44	49,5	855 015 44
		6000	31,8	855 006 44	59,4	855 016 44
		7000	37,1	855 007 44	69,3	855 017 44
		8000	42,4	855 008 44	79,2	855 018 44

Die KBK-Aluline-Geradstücke aus stranggepressten, eloxierten Spezialprofilen sind an ihren Enden mit je 4 Bohrungen zum Verschrauben der einzelnen Geradstücke oder zur Befestigung der Endkappen versehen.

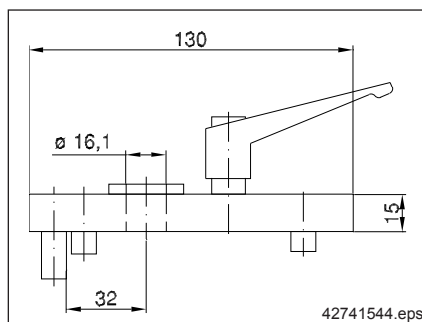
Sonderlängen sind werkseitig möglich (Mind. Länge: 150 mm).

Temperaturbereich

0 °C bis +50 °C, normale Betriebsbedingungen

Ausführung: eloxiert

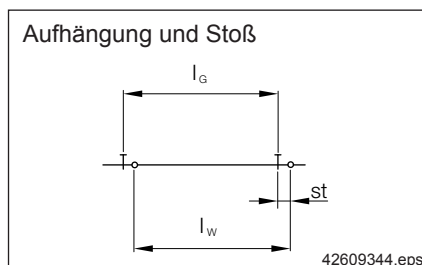
Bohrvorrichtung (Teil-Nr. 5)



Nach Profil-Kürzungen auf der Baustelle wird eine spezielle Vorrichtung mit Spezialbohrer benötigt (siehe Betriebsanleitung).

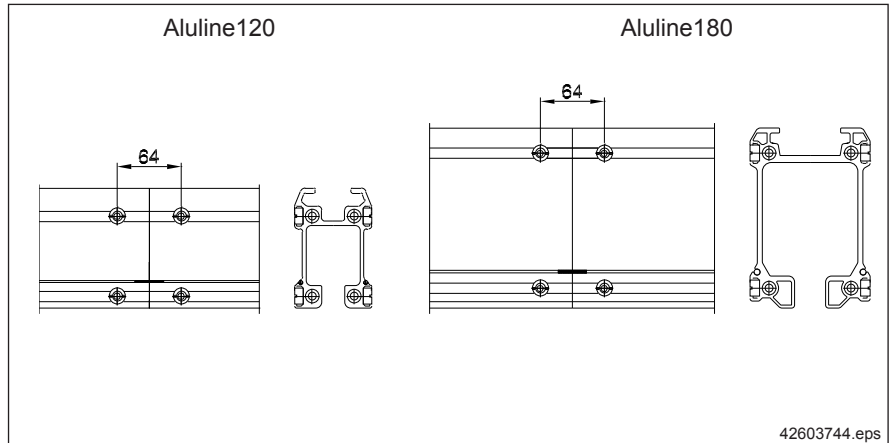
Teil-Nr.	Benennung	Gewicht [kg]	Bestell-Nr.
5	Bohrvorrichtung für Stoßverschraubung	0,35	712 123 47
	Spezial-Bohrer ø16,1 mm	0,25	712 175 47

Aufhängung der Geradstücke



Der Aufhängeabstand l_w und der Stoßabstand st sind nach den Abschnitten 3.4 bis 3.6 vorzusehen.

5.2 Verschraubung (Teil-Nr. 2)



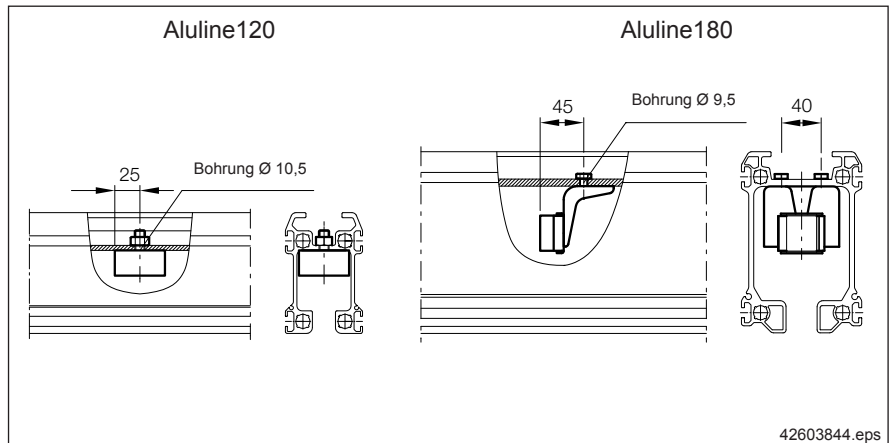
Teil-Nr.	Benennung	Aluline 120		Aluline 180	
		Gewicht [kg]	Bestell-Nr.	Gewicht [kg]	Bestell-Nr.
2	Verschraubung	0,45	855 060 44	0,45	855 060 44

Die Verschraubung für einen Bahnstoß besteht aus 4 Verbindungsankern mit Verbindungsbuchsen und Federn. Fixierstifte erleichtern das Ausrichten der Geradstücke.

Die Verbindung ist form- und kraftschlüssig gesichert.

Ausführung: schwarz beschichtet

5.3 Bahnpuffer (Teil-Nr. 6)



Teil-Nr.	Benennung	Aluline 120		Aluline 180	
		Gewicht [kg]	Bestell-Nr.	Gewicht [kg]	Bestell-Nr.
6	Bahnpuffer	0,1	855 062 44	0,2	855 098 44

Als Auffahrtschutz für Gleitschuhe (Teil-Nr. 85) und für Leitungswagen (Teil-Nr. 86) oder zur Fahrbegrenzung von Katzen und Kranen wird der Bahnpuffer eingesetzt. Zur Befestigung wird die Dachwand des Profils durchbohrt.

Ausführung:

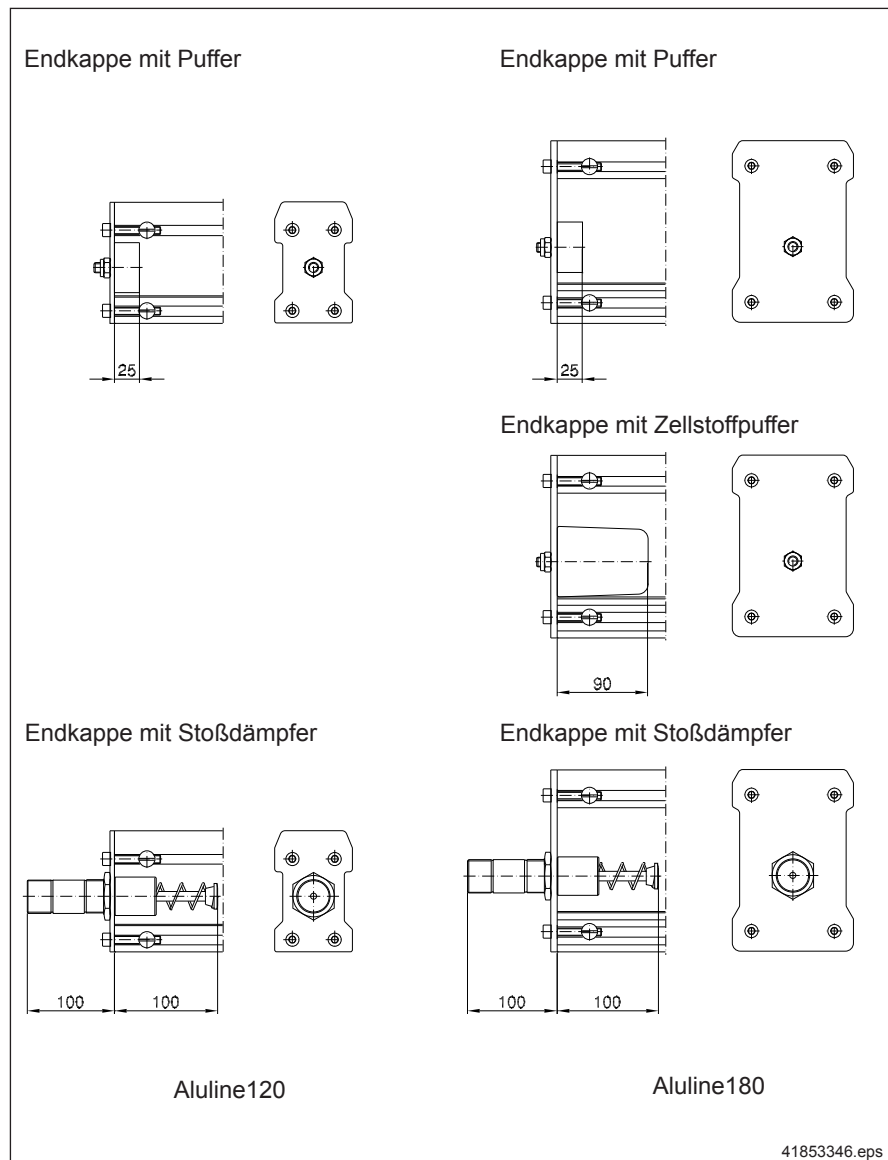
Aluline 120: Gummi

Aluline 180: Stahl verzinkt mit Pufferelement

5.4 Endkappe mit Puffer

(Teil-Nr. 7)

(Teil-Nr. 7e)



Teil-Nr.	Benennung	Aluline 120		Aluline 180	
		Gewicht [kg]	Bestell-Nr.	Gewicht [kg]	Bestell-Nr.
7	Endkappe mit Puffer	0,6	855 040 44	1,2	855 042 44
7e	Endkappe mit Zellstoffpuffer			1,4	855 073 44
	Endkappe mit Stoßdämpfer	1,3	855 044 44	1,2	855 046 44

Das Ende einer Kranbahn oder eines Kranträgers wird mit einer Endkappe verschlossen.

Bei leichten Lasten werden Endkappen mit Gummipuffer eingesetzt.

Bei Aluline 180 können bei schweren Lasten, elektrischen und pneumatischen Antrieben und bei Kranbahnen die Endkappen mit Zellstoffpuffer eingesetzt werden.

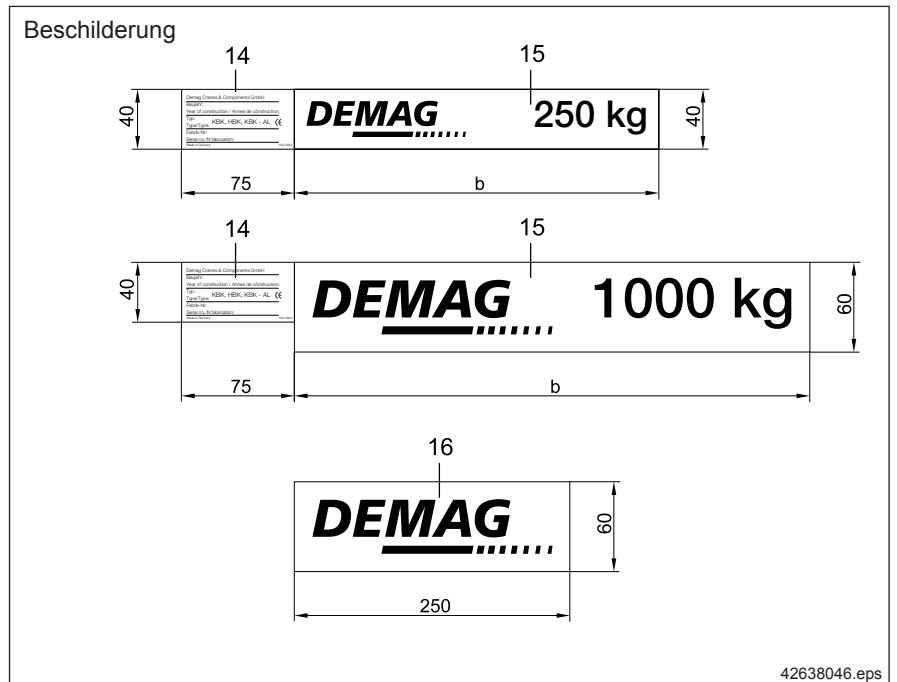
Bei Einsatz von Manipulatoren werden Endkappen mit Stoßdämpfer verwendet.

Alle Anlagen sind so zu dimensionieren, dass die Endkappen und Bahnpuffer nicht betriebsmäßig angefahren werden.

Ausführung: schwarz (RAL 9005), Stahl

5.5 Beschilderung

Fabrikschild (Teil-Nr. 14)
 Traglastschild (Teil-Nr. 15)
 Markenschild Demag
 (Teil-Nr. 16)



Teil-Nr.	Benennung	Traglastangabe [kg]	Ausführung 40 hoch		Ausführung 60 hoch	
			b [mm]	Bestell-Nr.	b [mm]	Bestell-Nr.
14	Fabrikschild	-	75	980 149 44		
15	Traglastschild	50	211	980 150 44		
		80	211	980 139 44		
		100	227	980 146 44	-	-
		125	227	980 140 44		
		160	227	980 750 44		
		200	227	980 751 44		
		250	227	980 141 44	344	850 286 44
		315	227	980 752 44		
		400	227	980 753 44	-	-
		500	227	980 142 44	344	850 287 44
15	Traglastschild	630	227	980 754 44	344	850 288 44
		800	227	980 755 44	344	850 289 44
		1000	243	980 143 44	368	850 290 44
16	Markenschild	-	-	-	250	850 150 44

Basiskomponenten

Das Fabrikschild (dreisprachig: deutsch/englisch/französisch) mit Hersteller, Baujahr, Typenangabe „KBK“, der Fabrik-Nr. und CE-Bestätigung ist an jeder Kranbrücke oder elektrisch verfahrbaren Einschienenkatze einmal anzubringen.

Bei handverfahrbaren Einschienenkatzen genügt das Fabrikschild des Hebezeuges. Traglastschilder sind beidseitig auf jeder Kranbrücke anzubringen. Bei Einschienenbahnen müssen diese Schilder ggf. in Abständen wiederholt angebracht werden, damit von dem Bedienenden an jeder Stelle die zulässige Traglast abgelesen werden kann. Die Traglastangaben von Hubwerk und Kran bzw. Einschienenbahn müssen übereinstimmen.

Für Profil Aluline 180 wird der Einsatz der 60 mm hohen Schilder empfohlen.

Ausführung:

Fabrikschild aus selbstklebender Alufolie

Traglastschild und Markenschild aus selbstklebender PVC-Folie

6 Bahnaufhängung

6.1 Hinweise und Übersicht

Tragkonstruktion

Die auf der folgenden Seite gezeigten Beispiele der Bahnaufhängung sind ein Ausschnitt aus den vielfältigen Kombinationen, die durch die einzelnen serienmäßigen Bauteile der Bahnaufhängung zusammengesetzt werden können.

Für den Nachweis der Ober-/Tragkonstruktion ist der Betreiber verantwortlich.

Kurze Aufhängung

Durch den Einsatz von kurzen Aufhängungen werden besonders geringe Aufhängehöhen erreicht.

Schräge Oberkonstruktion

Auch Aufhängungen an schrägen Oberkonstruktionen sind möglich.

Versteifungen

Bei längeren Aufhängungen treten ab ca. 600 mm Gewindestangenlänge möglicherweise unerwünschte Pendelbewegungen der Bahn auf. (Dies kann bei kleinen Anlagen und elektrischen Antrieben bereits bei kurzen Aufhängungen auftreten). Sie können durch Quer- und Längsversteifungen eingeschränkt werden.

An Einschienen- und Kranbahnen wird bei KBK-Aluline 120 ca. alle 15 m und bei KBK-Aluline 180 ca. alle 20 m eine Versteifung quer zur Bahnachse empfohlen. In Längsrichtung genügt meist eine Versteifung. Kranbahnen erhalten an allen Strängen Versteifungen.

Quer- und Längsversteifungen werden als V-Versteifung ausgebildet.

V-Aufhängungen

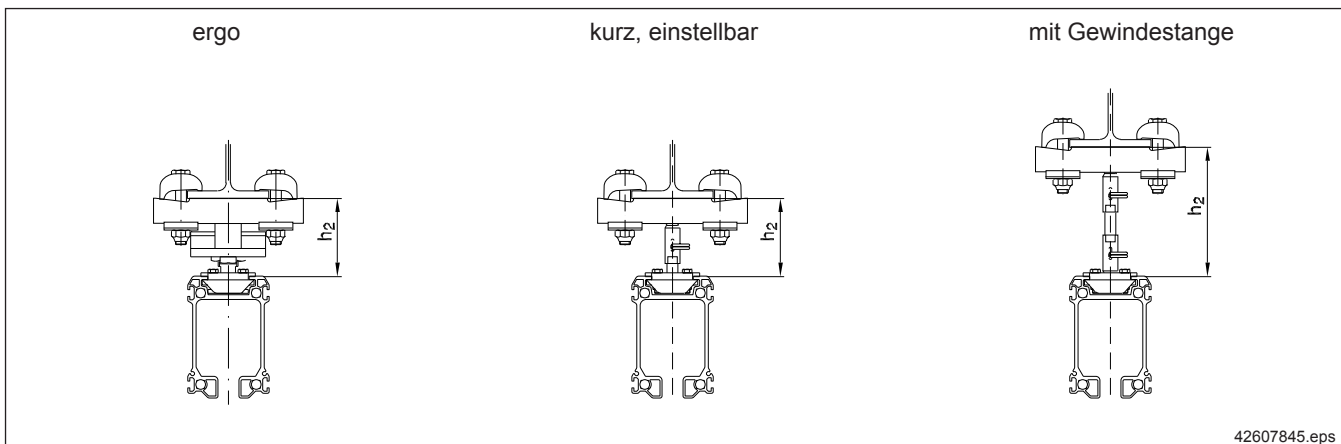
V-Aufhängungen können auch fehlende Aufhängepunkte für senkrechte Aufhängungen ersetzen. Max. Abhängung wie bei der senkrechten Aufhängung.

Tragfähigkeit, Maße für die Aufhängung an I-Oberkonstruktion, Höhenausgleich

	Gewinde	Tragfähigkeit ¹⁾ [kg]	ergo	Abhängemaß h ₂ Kurze Aufhängung einstellbar	Aufhängung mit Gewindestange 80/100 mm	h ₁ max. Gewindestangenlänge [m]
			[mm]	[mm]		
Aluline 120	M10	750	73 ± 4	73 ± 4	134 ± 9	2
Aluline 180	M16 x 1,5	1400	115 ± 7	115 ± 7	195 ± 14	3

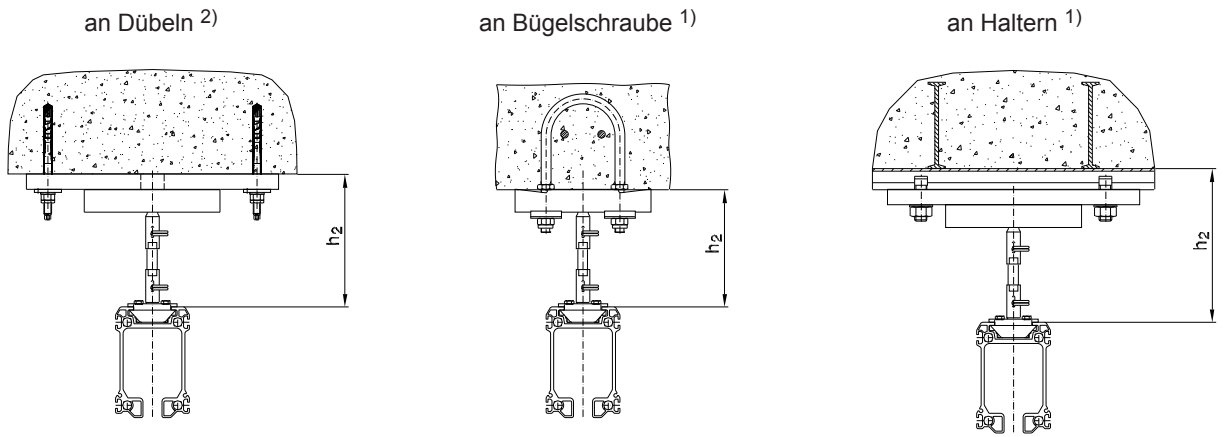
1) Belastung statisch bzw. schwellend

Beispiele

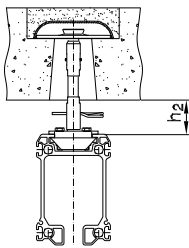


42607845.eps

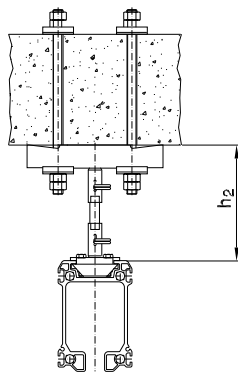
Beispiele



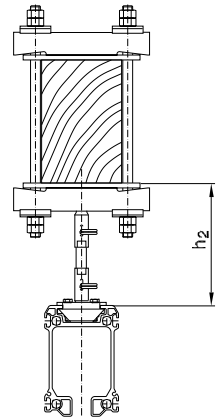
mit Bodenplatte 1)



durchgebohrt 1)

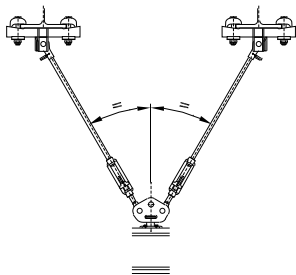


an Holz 1)

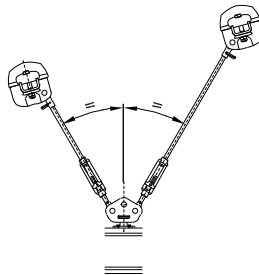


42673147.eps

V-Aufhängung



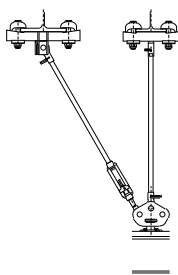
V-Aufhängung schräg



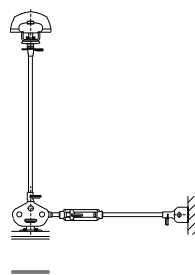
Schrägaufhängung



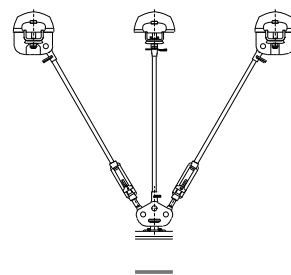
Seitenversteifung



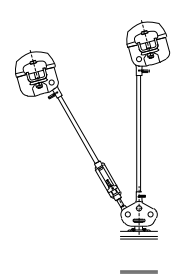
Seitenversteifung 1)



V-Versteifung



Schrägversteifung



1) Beschreibung siehe Druckschrift 202 975 44.
 2) Beschreibung siehe Druckschrift 203 275 44.

42673747.eps

6.2 Aufhängung senkrecht an I-Profilen

Classic-Aufhängungen sind bewegliche, doppelkardanische Aufhängung mit Kugelgelenken, momentenarmer Anschluss an die Oberkonstruktion, minimale Seitenkräfte auf das Bahnsystem.

Ergo-Aufhängung für Belastungsaufnahme von Gegenkräften (aus Handhabungsgeräten und Kranen mit großem Überhang resultierend) mit starren Aufhängungen, durch Gummipuffer abgedefert.

6.2.1 Zuordnung I-Profile

Profil		einsetzbar für Profile		
		I	IPE	HE-B (IPB)
Aluline 120	Deckenlasche A	140 - 260	120 - 270	100 - 140
	Deckenlasche B	-	220 - 450	120 - 200
Aluline 180	Deckenlasche A	140 - 320	140 - 270	100 - 120
	Deckenlasche B	220 - 450	180 - 500	100 - 200

Die Deckenlasche A ist an Decken und Stahlbauprofilen, die Deckenlasche B (Enden ragen über die Auflagefläche hinaus) nur an Stahlbauprofilen verwendbar.

Durch die besondere Ausbildung der Klemmbügel wird bei den verschiedenen Flanschstärken immer eine vertikale Stellung der Schraube erreicht.

Deckenlasche S und **Klemmbügel S** für Stahlbauprofile mit größeren Flanschbreiten bei verschiedenen Flanschdicken siehe Techn. Datenblatt 203 071 44.

Bei Einsatz an HE-A-Trägern treten erhöhte Flanschbiegespannungen auf.

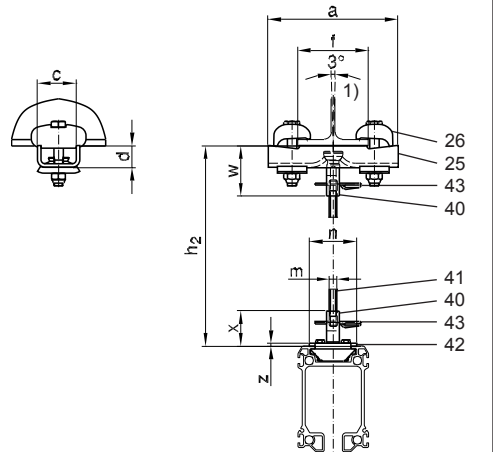


6.2.2 Aufhängung mit Gewindestange

1) Max. Trägerschiefle $\pm 1,5^\circ$

Profil	h_2 [mm]	m [mm]	n [mm]	w [mm]	x [mm]	z [mm]
Aluline 120	$54 + h_1 \pm 9$	M10	70	60	40	4
Aluline 180	$95 + h_1 \pm 14$	M16x1,5	90	95	60	5

Profil		a [mm]	f [mm]	c [mm]	d [mm]
Aluline 120	Deckenlasche A	205	66 - 142	70	27
	Deckenlasche B	270	110 - 210		23
Aluline 180	Deckenlasche A	221	71 - 139	72	37
	Deckenlasche B	290	100 - 208		36



42607846.eps

Komplettaufhängungen, vormontiert (Teil-Nr. 30)

Teil-Nr.	Benennung	Gewindestange h_1 = [mm]	Deckenlasche Typ	Aluline 120		Aluline 180	
				Gewicht [kg]	Bestell-Nr.	Gewicht [kg]	Bestell-Nr.
30	Komplettaufhängung mit Gewindestange	80	A	2,10	855 169 44	-	-
			B	2,33	517 729 46	-	-
		100	A	-	-	4,18	855 175 44
			B	-	-	5,02	855 176 44
		300	A	2,23	517 730 46	4,50	517 740 46
			B	2,47	517 731 46	5,34	517 741 46
		600	A	2,42	517 732 46	4,97	517 742 46
			B	2,65	517 733 46	5,81	517 743 46
		1000	A	2,66	517 734 46	5,60	517 744 46
			B	2,90	517 735 46	6,44	517 745 46
Tragfähigkeit [kg]				750		1400	

Aufhängungen in Einzelteilen

Teil-Nr.	Benennung	h ₁ [mm]	Aluline 120			Aluline 180		
			Gewicht [kg]	Bestell-Nr.	[Stck. / Aufh.]	Gewicht [kg]	Bestell-Nr.	[Stck. / Aufh.]
25	Deckenlasche A		0,65	980 302 44	1	1,20	982 302 44	1
	Deckenlasche B		0,85	980 304 44		2,40	982 304 44	
26	Klemmbügel		0,45	980 326 44	2	1,00	982 326 44	2
40	Kugelstange		0,08	980 333 44	2	0,15	982 333 44	2
41	Gewindestange	80	0,07	980 346 44	1			1
		100				0,22	982 446 44	
		300	0,18	980 347 44		0,53	982 447 44	
		600	0,33	980 348 44		1,01	982 448 44	
		1000	0,53	980 349 44		1,64	982 449 44	
		3000			-	4,80	982 445 44	
42	Hängelasche		0,30	855 020 44	1	0,80	855 025 44	1
43	Federstecker		0,01	342 200 99	2	0,02	342 201 99	2
	Tragfähigkeit		750 kg			1400 kg		

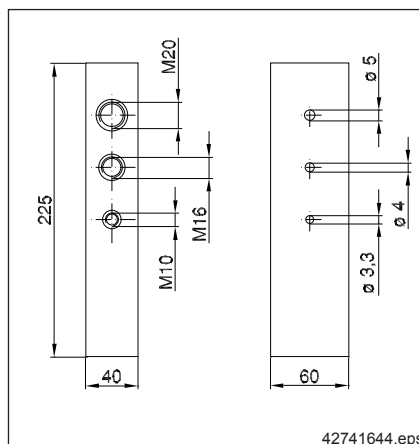
Die Kugelstange (Teil-Nr. 40) und die Kupplung für die Gewindestange (Teil-Nr. 50) sind mit Langlöchern versehen. Die Gewindestange (Teil-Nr. 41) besitzt an den Enden je eine Querbohrung. Bei evtl. nötigen Kürzungen der serienmäßigen Gewindestange ist bei der Montage eine neue Querbohrung am Gewindestangenende anzubringen.

Ausführung: verzinkt

Verschleißteile

Teil-Nr.	Benennung	Aluline 120		Aluline 180	
		Gewicht / Stck. [kg]	Bestell-Nr.	Gewicht / Stck. [kg]	Bestell-Nr.
42d	Gleitschale für Kugelstange / Kugelschraube (25 Stück)	0,02	980 815 44	0,05	851 394 44

Bohrvorrichtung (Teil-Nr. 38)



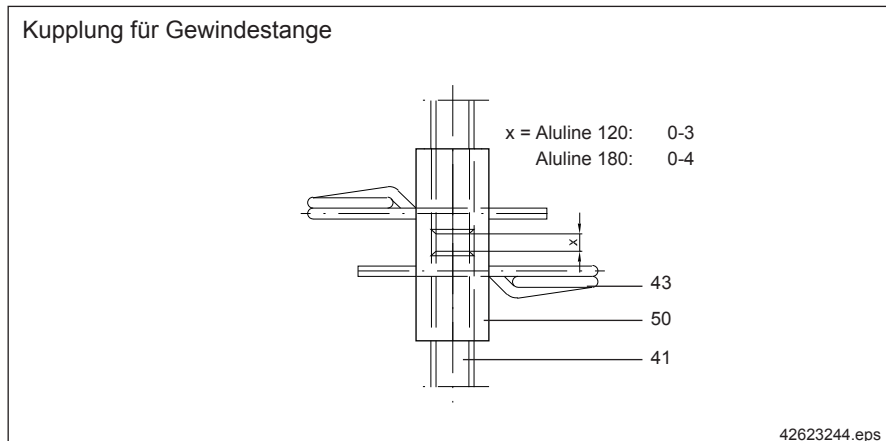
Die Bohrvorrichtung erleichtert das Einbringen der Querbohrung in die Gewindestangen. Der Endabstand wird hierbei sicher eingehalten.

Aufhängung

Teil-Nr.	Benennung	Gewicht [kg]	Bestell-Nr.
38	Bohrvorrichtung für Gewindestangen	3,92	982 017 44

Ausführung: verzinkt

6.2.3 Kupplung für Gewindestange (Teil-Nr. 50)

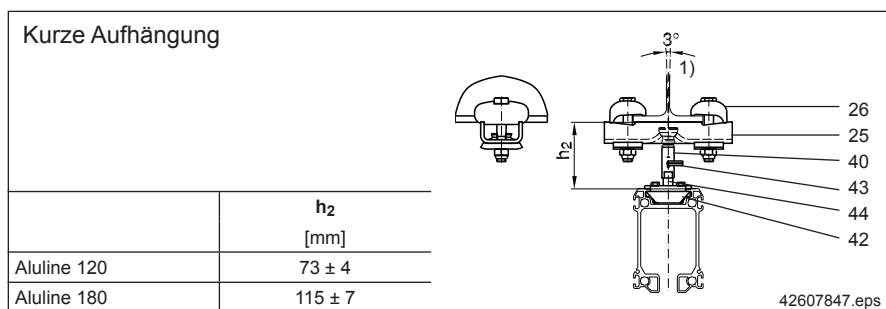


Teil-Nr.	Benennung	Aluline 120		Aluline 180	
		Gewicht [kg]	Bestell-Nr.	Gewicht [kg]	Bestell-Nr.
50	Kupplung für Gewindestange	0,10	980 277 44	0,17	982 277 44

Bei Verbindung mehrerer Gewindestangen ist die Kupplung einzusetzen.

Ausführung: verzinkt

6.2.4 Kurze Aufhängung mit Höhenausgleich



	h ₂ [mm]
Aluline 120	73 ± 4
Aluline 180	115 ± 7

Komplettaufhängungen, vormontiert (Teil-Nr. 31)

Teil-Nr.	Benennung	Deckenlasche Typ	Aluline 120		Aluline 180	
			Gewicht [kg]	Bestell-Nr.	Gewicht [kg]	Bestell-Nr.
31	Komplettaufhängung, kurz, einstellbar	A	2,02	855 167 44	3,98	855 173 44
		B	2,25	517 727 46	4,82	855 174 44
	Tragfähigkeit		750 kg		1400 kg	

Aufhängungen in Einzelteilen

Teil-Nr.	Benennung	Aluline 120			Aluline 180		
		Gewicht [kg]	Bestell-Nr.	[Stck. / Aufh.]	Gewicht [kg]	Bestell-Nr.	[Stck. / Aufh.]
25	Deckenlasche A	0,65	980 302 44	1	1,20	982 302 44	1
	Deckenlasche B	0,85	980 304 44		2,40	982 304 44	
26	Klemmbügel	0,45	980 326 44	2	1,00	982 326 44	2
40	Kugelstange	0,08	980 333 44	1	0,15	982 333 44	1
44	Kugelschraube	0,06	980 283 44	1	0,14	982 283 44	1
42	Hängelasche	0,30	855 020 44	1	0,80	855 025 44	1
43	Federstecker	0,01	342 200 99	1	0,02	342 201 99	1
	Tragfähigkeit		750 kg		1400 kg		

Durch die Verbindung Kugelschraube / Kugelstange mit Federstecker wird eine besonders geringe Aufhängehöhe erreicht. Langlöcher ermöglichen einen Höhenausgleich.

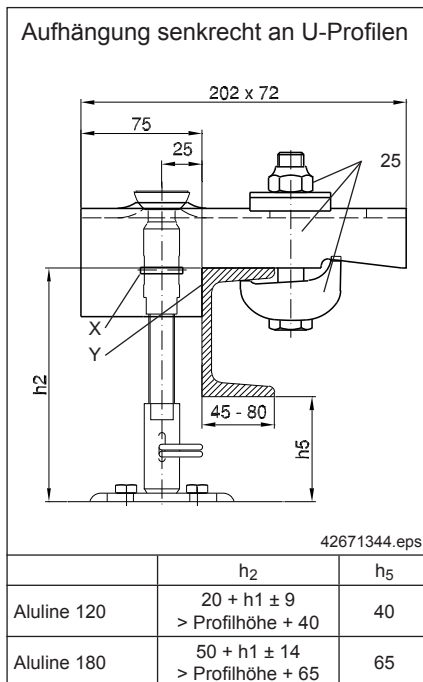
Ausführung: verzinkt

Verschleißteile

Teil-Nr.	Benennung	Aluline 120		Aluline 180	
		Gewicht / Stck. [kg]	Bestell-Nr.	Gewicht / Stck. [kg]	Bestell-Nr.
42d	Gleitschale für Kugelstange / Kugelschraube (25 Stück)	0,02	980 815 44	0,05	851 394 44

6.3 Aufhängung senkrecht an U-Profilen

Die **U-Deckenlasche oben** ist an U-Stahlbauprofilen (DIN 1024) einsetzbar.
Die max. Aufhängungsbelastung nach Tabelle ist zu beachten:



Teil-Nr.	Profil	Gewicht [kg]	Bestell-Nr.	max. Aufhängebelastung G_{AB} [kg]	Stahlbauprofil
25	Aluline 120	2	980 377 44	750	U 80 - U 220
				750	U 80 - U 100
	Aluline 180	2	984 377 44	1000	U 120 - U 140
				1250	U 160
				1400	U 180 - U 220

Durch das Stahlbauprofil kann der freie Pendelwinkel der Aufhängung eingeschränkt sein. Um Kollisionen im Betrieb zu vermeiden sind ggf. Versteifungen einzusetzen.

Die Verbindung Kugelstange/Gewindestange wird mit dem beigegeführten Spannstift gesichert (siehe „X“)

Kante „Y“ der Deckenlasche muss eng am Profil anliegen.

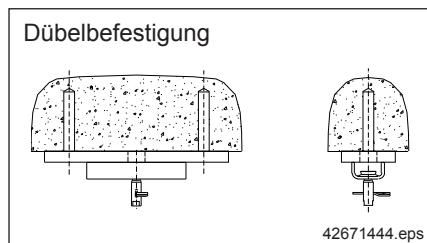
Die Kugelstangen, die Gewindestange, der Federstecker und die Hängelasche sind gesondert zu bestellen.

Ausführung: verzinkt

Die Belastungsangaben der einzelnen Profile dürfen nicht überschritten werden. Für den Nachweis der U-Profile ist der Betreiber verantwortlich.

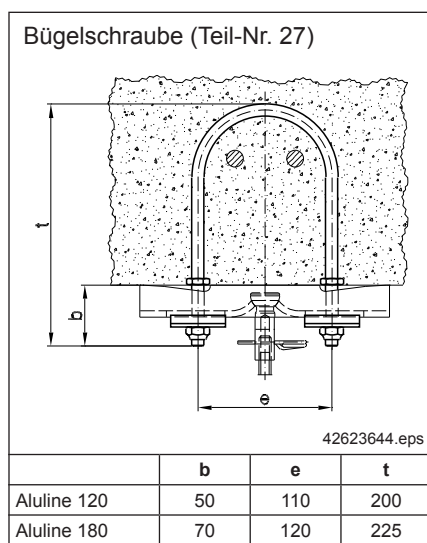
6.4 Deckenbefestigung

6.4.1 Aufhängung mit Dübelbefestigung



KBK-Anlagen können mit Dübeln an einer Betonoberkonstruktion befestigt werden. Hierbei sind Dübel zu verwenden, die eine Zulassung für dynamische Lasten haben. Die Montage hat durch geschultes Personal zu erfolgen und es ist ein Montageprotokoll zu führen. Bitte beachten Sie hierzu Datenblatt 203 275 44.

6.4.2 Aufhängung an Bügelschraube mit Deckenlasche A



Teil-Nr.	Benennung	Stück / Aufh.	Aluline 120		Aluline 180	
			Gewicht [kg]	Bestell-Nr.	Gewicht [kg]	Bestell-Nr.
27	Bügelschraube (komplett)	1	0,15	980 330 44	0,8	982 330 44

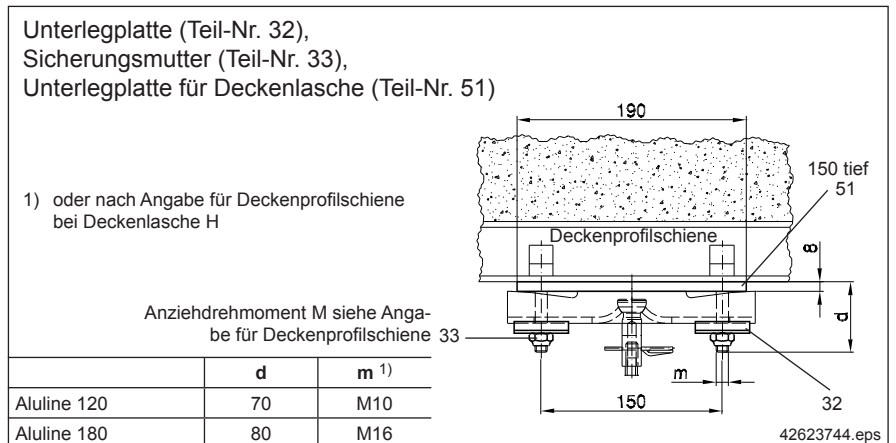
Bei Neubauten ist es möglich, an den Aufhängestellen der KBK-Bahnen Bügelschrauben in den Stahlbeton einzugießen. Die Anbringung ist mit dem Baustatiker abzustimmen. Die Bügelschrauben dienen zur Befestigung der Deckenlasche A.

Achtung: Um ein Ausrichten der Bahn zu ermöglichen, sollten die Bügelschrauben quer zur Bahnrichtung eingebaut werden.

Ausführung: verzinkt

	b	e	t
Aluline 120	50	110	200
Aluline 180	70	120	225

6.4.3 Aufhängung an Deckenprofilschienen mit Deckenlasche A



Teil-Nr.	Benennung	Stück / Aufh.	Aluline 120		Aluline 180	
			Gewicht [kg]	Bestell-Nr.	Gewicht [kg]	Bestell-Nr.
32	Unterlegplatte	2	0,1	980 429 44	0,21	984 329 44
33	Sicherungsmutter	2	-	334 610 44	-	334 614 44
51	Unterlegplatte f. Deckenlasche	1	1,6	984 088 44	1,6	984 088 44

Die Aufhängung darf nur an Deckenprofilschienen erfolgen, die für **dynamische Lasten** bauaufsichtsamlich zugelassen sind.

Die Befestigung der Deckenlasche A an den Deckenprofilschienen erfolgt mit einer Unterlegplatte und je zwei Spezialschrauben mit Muttern und Nasenscheiben. Die erforderlichen Spezialschrauben M10 für KBK-Aluline 120 und M16 für KBK-Aluline 180 sind kundenseitig zu stellen oder werden auf Anfrage (Profilschiene angeben) geliefert.

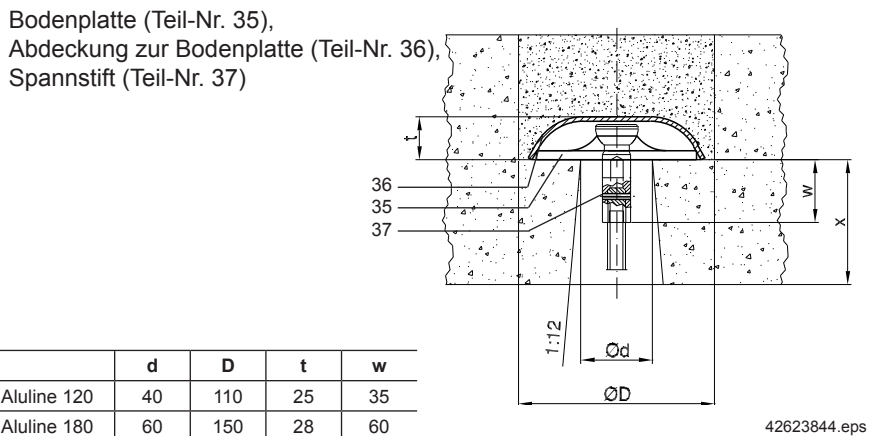
Es ist auf die Tragfähigkeit und die richtige Länge der Spezialschrauben zu achten!

Achtung: Diese KBK-Aufhängung ist als Punktbelastung für die Profilschiene zu betrachten (**Tragfähigkeit gering!**).

Ausführung: verzinkt

Deckenlasche H mit Lochabstand ≥ 250 mm gelten als Zweipunktaufhängung. Siehe Techn. Datenblatt Nr. 203 071 44.

6.4.4 Aufhängung mit Bodenplatte und Abdeckung

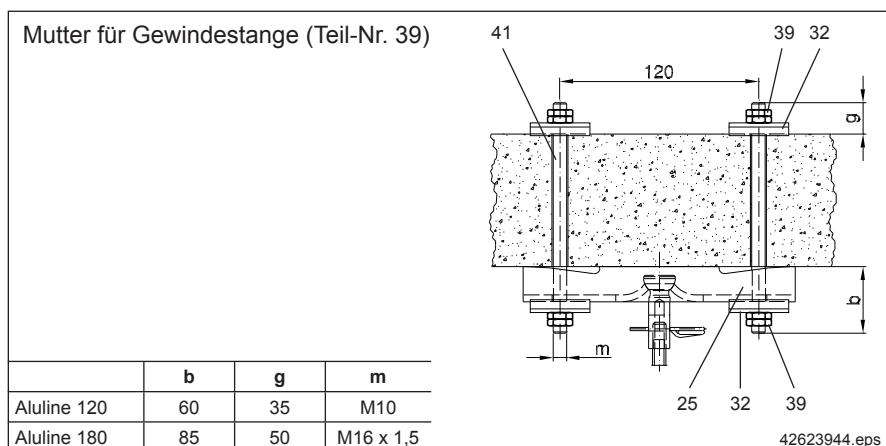


Teil-Nr.	Benennung	Aluline 120		Aluline 180	
		Gewicht [kg]	Bestell-Nr.	Gewicht [kg]	Bestell-Nr.
35	Bodenplatte	0,2	980 336 44	0,4	982 336 44
36	Abdeckung	0,2	980 338 44	0,2	982 338 44
37	Spannstift 3 x 18	-	345 095 99	-	-
	Spannstift 4 x 26	-	-	-	345 008 99

Bei Betonbauten ist es nicht möglich, ohne größere Höhenverluste nachträglich ein Stahlbauprofil einzuziehen. Hier besteht die Möglichkeit, an den Aufhängestellen einen Deckendurchbruch herzustellen und eine Bodenplatte für die Kugelstange mit dazugehöriger Abdeckung zu verwenden. Die Verbindung obere Kugelstange / Gewindestange ist statt mit Federstecker mit einem Spannstift zu sichern, da sie für eine spätere Wartung häufig nicht zugänglich ist. Möglichkeiten der Aufhängung, Belastung und Maß X sind mit dem Baustatiker oder Architekten abzustimmen.

Ausführung: verzinkt

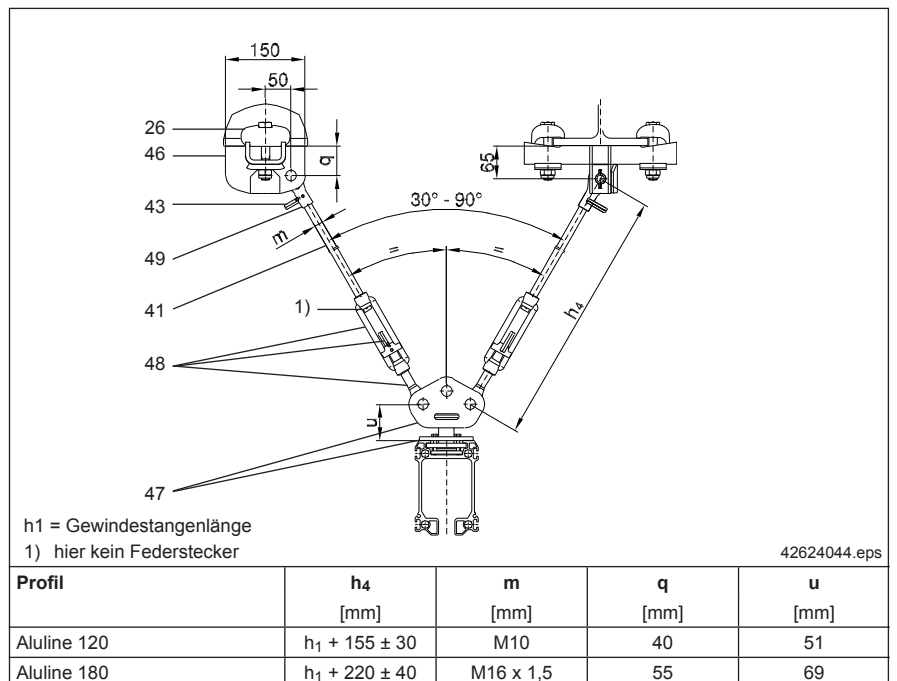
6.4.5 Aufhängung mit Deckenlasche A und Gewindestangen bzw. Deckenankern



Teil-Nr.	Benennung	Aluline 120	Aluline 180
		Bestell-Nr.	Bestell-Nr.
39	Mutter für Gewindestange	150 509 99	150 678 99

Die Befestigung der Deckenlasche A an massiven Decken ist auch mit zwei Gewindestangen mit Gegenplatten möglich. Die Krafteinleitung in die Betondecke ist mit dem Baustatiker abzustimmen.

6.5 V-Aufhängung



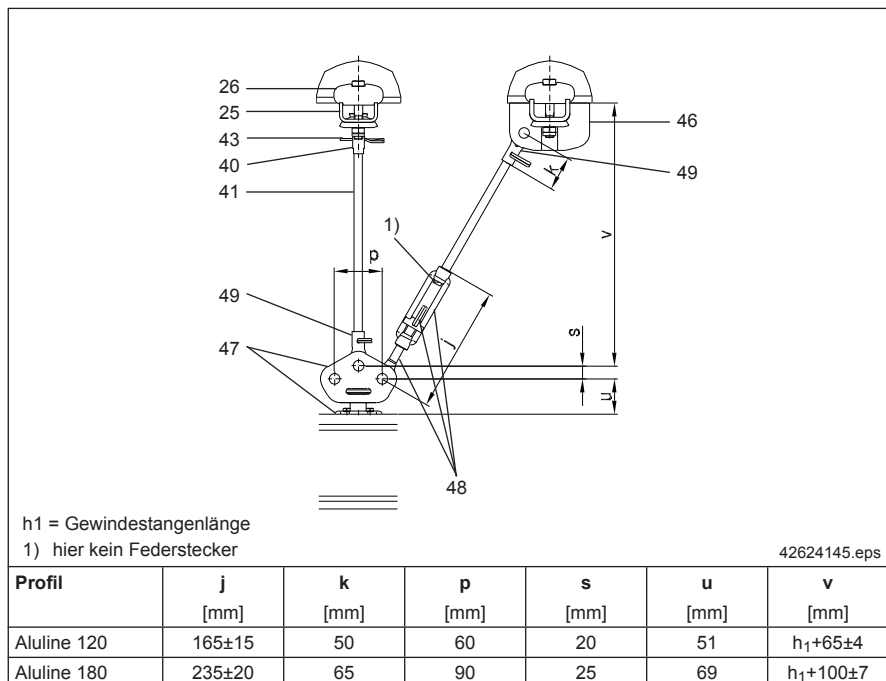
Teil-Nr.	V-Aufhängung, längs oder quer	h1 [mm]	Aluline 120		Aluline 180		[Stck. / Aufh.]	
			Gewicht [kg / Stck.]	Bestell-Nr.	Gewicht [kg / Stck.]	Bestell-Nr.		
26	Klemmbügel		0,45	980 326 44	4	1,00	982 326 44	4
40	Kugelstange		0,08	980 333 44		0,15	982 333 44	
41	Gewindestange	80	0,07	980 346 44	2			2
		100				0,22	982 446 44	
		300	0,18	980 347 44		0,53	982 447 44	
		600	0,33	980 348 44		1,01	982 448 44	
		1000	0,53	980 349 44		1,64	982 449 44	
		3000			-	4,80	982 445 44	
43	Federstecker		0,01	342 200 99	2	0,02	342 201 99	2
46	V-Deckenlasche B		1,39	980 360 44	2	3,20	984 075 44	2
47	V-Hängelasche		1,24	855 160 44		2,56	855 166 44	1
54	Bolzen mit BoClip für 3. Gelenkstück		0,08	851 305 44		0,16	851 317 44	
48	Spannschloß		0,29	980 310 44	2	0,85	984 085 44	2
49	Gelenkstück		0,10	980 315 44	2	0,30	984 083 44	2
	Tragfähigkeit		750 kg			1400 kg		

Der Aufbau einer V-Aufhängung erfolgt wie in den Abbildungen dargestellt. V-Gelenk-Hängelasche (Teil-Nr. 47) und V-Deckenlasche (Teil-Nr. 46) werden durch Spannschloß (Teil-Nr. 48), Gewindestange (Teil-Nr. 41) und Gelenkstück (Teil-Nr. 49) miteinander verbunden. Jede Verschraubung mit Gelenkstück ist mit einem Federstecker (Teil-Nr. 43) zu sichern.

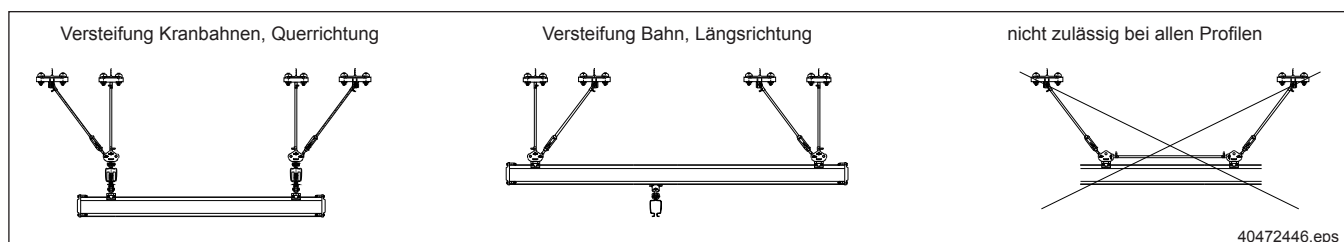
Die maximal zulässigen Belastungen entsprechen denen der senkrechten Aufhängungen.

Ausführung: verzinkt

6.6 Versteifung



Teil-Nr.	Seitenversteifung, längs oder quer	h1 [mm]	Aluline 120		Aluline 180			
			Gewicht [kg / Stck.]	Bestell-Nr.	Gewicht [kg / Stck.]	Bestell-Nr.		
25	Deckenlasche A		0,65	980 302 44	1	1,20	982 302 44	1
	Deckenlasche B		0,85	980 304 44		2,40	982 304 44	
26	Klemmbügel		0,45	980 326 44	4	1,00	982 326 44	4
40	Kugelstange		0,08	980 333 44	1	0,15	982 333 44	1
41	Gewindestange	80	0,07	980 346 44	1+1			1+1
		100				0,22	982 446 44	
		300	0,18	980 347 44		0,53	982 447 44	
		600	0,33	980 348 44		1,01	982 448 44	
		1000	0,53	980 349 44		1,64	982 449 44	
		3000			-	4,80	982 445 44	
43	Federstecker		0,01	342 200 99	3	0,02	342 201 99	3
46	V-Deckenlasche B		1,39	980 360 44	1	3,20	984 075 44	1
47	V-Hängelasche		1,24	855 160 44		2,56	855 166 44	1
54	Bolzen mit BoClip für 3. Gelenkstück		0,08	851 305 44		0,16	851 317 44	
47a	Einlegebleche für Schräge		-	-	-	0,60	516 833 46	
48	Spannschloß		0,29	980 310 44	1	0,85	984 085 44	1
49	Gelenkstück		0,10	980 315 44	2	0,30	984 083 44	2
	Tragfähigkeit		750 kg			1400 kg		



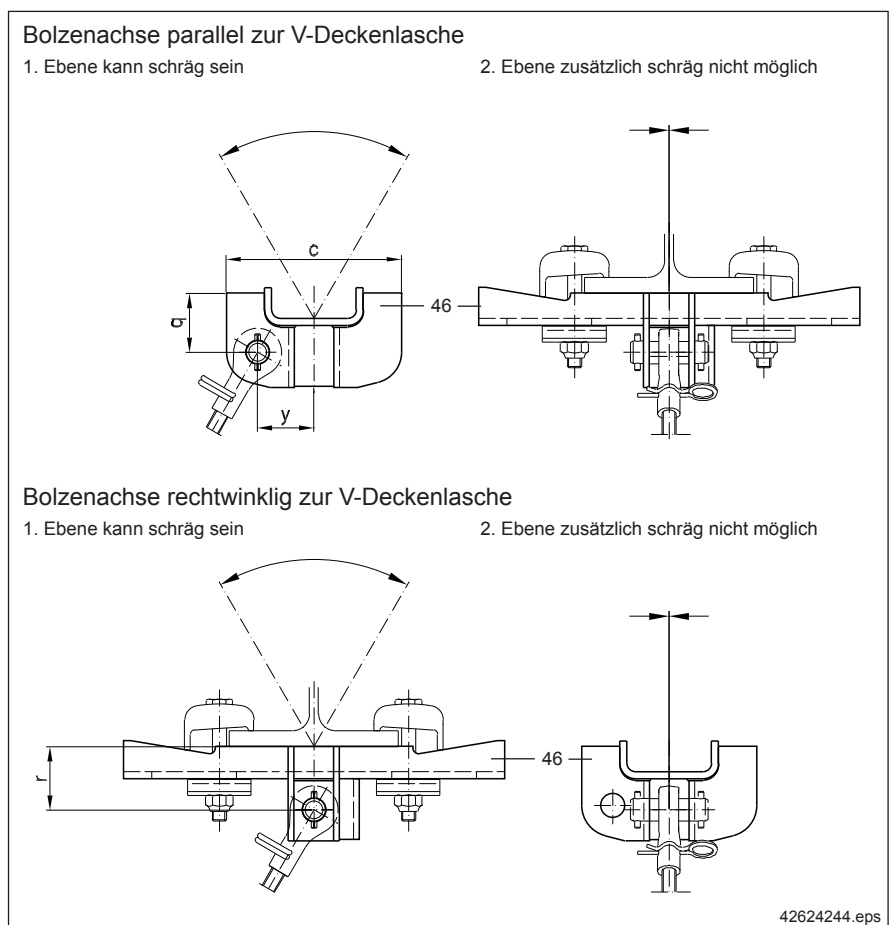
Der Aufbau einer Versteifung erfolgt wie in den Abbildungen dargestellt. V-Gelenk-Hängelasche (Teil-Nr. 47) und V-Deckenlasche (Teil-Nr. 46) werden durch Spannschloß (Teil-Nr. 48), Gewindestange (Teil-Nr. 41) und Gelenkstück (Teil-Nr. 49) miteinander verbunden. Jede Verschraubung mit Gelenkstück ist mit einem Federstecker (Teil-Nr. 43) zu sichern.

Ausführung: verzinkt

6.7 Einzelteile für V-Aufhängung / Versteifung

6.7.1 V-Deckenlasche (Teil-Nr. 46)

Profil	c [mm]	q [mm]	r [mm]	y [mm]
Aluline 120	125	40	45	40
Aluline 180	150	55	65	50



Teil-Nr.	Benennung	Aluline 120		Aluline 180	
		Gewicht [kg]	Bestell-Nr.	Gewicht [kg]	Bestell-Nr.
46	V-Deckenlasche B	1,39	980 360 44	3,20	984 075 44

Die V-Deckenlasche ist mit einem Bolzen mit Spannstiften (ohne Gelenkstück) ausgerüstet.

Anbaumöglichkeiten

Die Befestigung der V-Deckenlasche an der Oberkonstruktion erfolgt wie bei den senkrechten Aufhängungen (z.B. mit Klemmbügeln).

Die V-Deckenlasche entspricht in ihren Abmessungen der Deckenlasche B (Enden stehen höher!).

Auf die Verwendung der Deckenlasche A für Versteifung / V-Aufhängungen wurde verzichtet, da die zur Deckenlasche A passenden Träger die Seiten- und Torsionskräfte nicht immer aufnehmen. Bei kleineren Trägern: Adapter auf Anfrage.

Die V-Deckenlasche ist für **einen** Gewindestangenanschluss mittels Gelenkstück (Teil-Nr. 49) ausgelegt (Bolzenachse entweder parallel oder rechtwinklig zur V-Deckenlasche). Zwei oder mehrere Anschlüsse erfordern eine entsprechende Anzahl von V-Deckenlaschen nebeneinander.

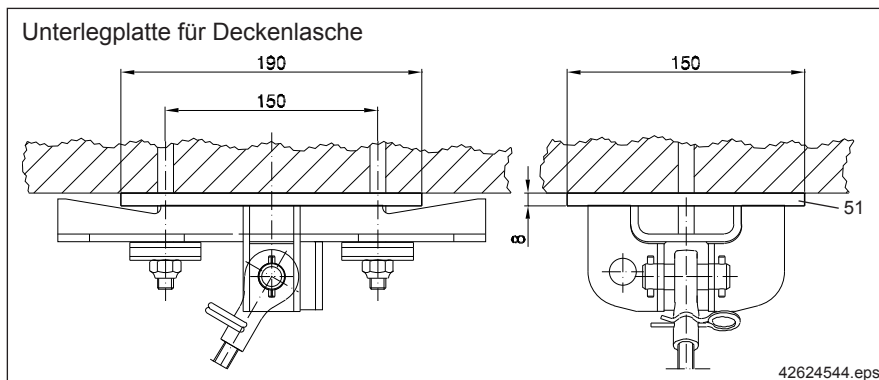


Die Bolzenachse der V-Deckenlasche muss immer horizontal und parallel zur Bolzenachse der V-Gelenk-Hängelasche (Teil-Nr. 47) und rechtwinklig zur Gewindestangenachse liegen. V-Deckenlaschen an schrägen Oberkonstruktionen sind durch Anschläge gegen Verrutschen zu sichern. Wird nicht an Stahlbauprofilen aufgehängt, muss die Unterlegplatte (Teil-Nr. 51) verwendet werden.

Ausführung: verzinkt

Klemmstück mit V-Deckenlasche B für Stahlbauprofile mit größeren Flanschbreiten bei verschiedenen Flanschdicken siehe Techn. Datenblatt 203 071 44.

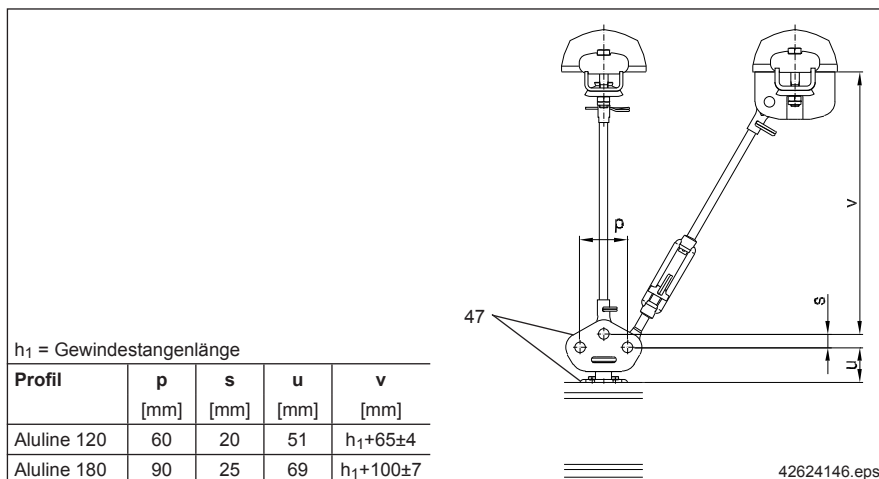
6.7.2 Unterlegplatte für Deckenlasche (Teil-Nr. 51)



Teil-Nr.	Benennung	Gewicht [kg]	Bestell-Nr.
51	Unterlegplatte für Deckenlasche	1,79	984 088 44

Erfolgt die Befestigung der V-Deckenlasche nicht an Stahlbau-Profilen, so ist die Unterlegplatte (Teil-Nr. 51) vorzusehen. Damit ist eine sichere Anlage der V-Deckenlasche an massiven Decken, Deckenprofilschienen u.ä. gewährleistet. Befestigung mit Bügelschraube auf Anfrage.

6.7.3 V-Gelenk-Hängelasche (Teil-Nr. 47)



Teil-Nr.	Benennung	Aluline 120		Aluline 180	
		Gewicht [kg]	Bestell-Nr.	Gewicht [kg]	Bestell-Nr.
47	V-Gelenk-Hängelasche	1,24	855 160 44	2,56	855 166 44
54	Bolzen mit BoClip für 3. Gelenkstück	0,08	851 305 44	0,16	851 317 44

Die V-Gelenk-Hängelasche (Teil-Nr. 47) besteht aus Hängelasche, V-Gelenk und zwei Bolzen mit Spannstiften.

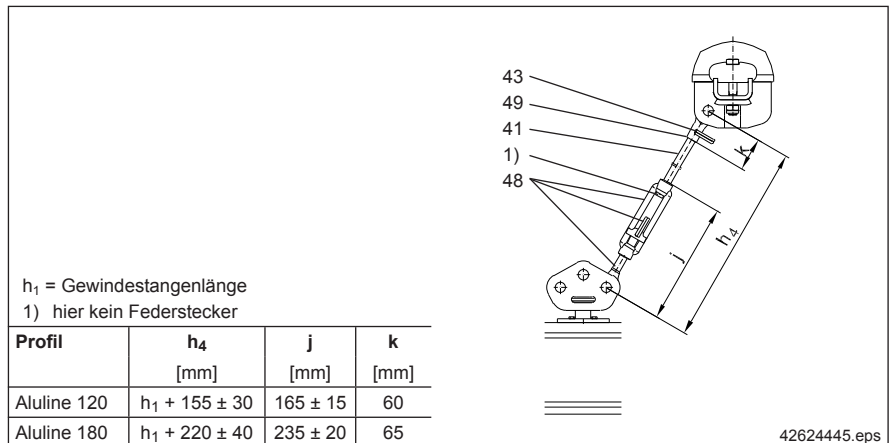
Die V-Gelenk-Hängelasche ist für max. drei Gewindestangenanschlüsse (Spannschloss oder Gelenkstück) ausgelegt. Bei einer V-Aufhängung erfolgt die Befestigung an den äußeren Bohrungen, bei einer Seitenversteifung in der mittleren und einer äußeren Bohrung.

Das V-Gelenk ist in der Hängelasche in beliebigem Winkel zur Laufbahn einstellbar, die Bolzenachse muss jedoch immer im rechten Winkel zur Gewindestangenachse stehen. Bei Einsatz mit drei Gelenkstücken ist zusätzlich ein Bolzen mit BoClip zu bestellen.



Anbaumöglichkeiten

- 6.7.4 Federstecker (Teil-Nr. 43)
 Spannschloss (Teil-Nr. 48)
 Gelenkstück (Teil-Nr. 49)



Teil-Nr.	Benennung	Aluline 120		Aluline 180	
		Gewicht [kg]	Bestell-Nr.	Gewicht [kg]	Bestell-Nr.
43	Federstecker	0,01	342 200 99	0,02	342 201 99
48	Spannschloss	0,29	980 310 44	0,85	984 085 44
49	Gelenkstück	0,10	980 315 44	0,30	984 083 44

Anbaumöglichkeiten

Spannschloss (Teil-Nr. 48) und Gelenkstück (Teil-Nr. 49) verbinden mit einer Gewindestange den oberen und unteren Teil einer V-Aufhängung / Aufhängung mit Versteifung / Schrägaufhängung. Das Spannschloss besteht aus Spannschlossmutter, Gelenkstück mit Linksgewinde, Sicherungskappe und einem Federstecker. Bei genauer Längenfestlegung der Gewindestangen ist eine Aufhängung auch ohne Spannschloss möglich. In diesem Fall wird oben und unten das Gelenkstück (Teil-Nr. 49) eingesetzt, die V-Deckenlaschen werden zur Nivellierung evtl. auseinandergezogen.

Einschraubtiefe der Gewindestange in das Gelenkstück:

Aluline 120: 20 mm Aluline 180: 25 mm

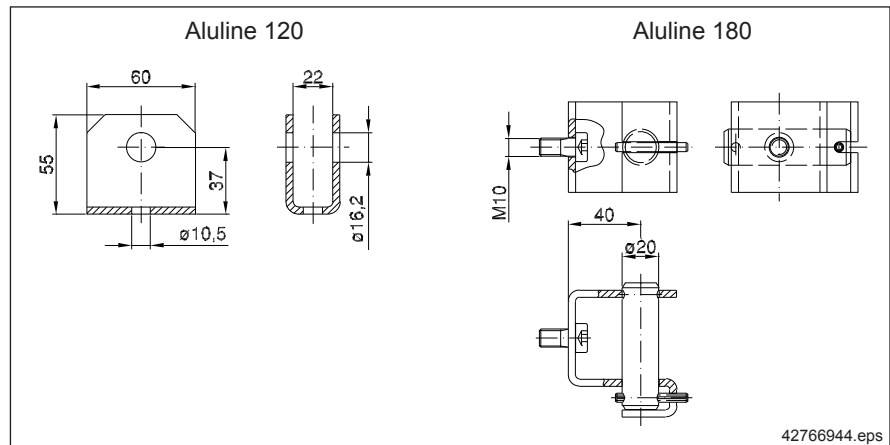
Einschraubtiefe des Linksgewinde-Gelenkstücles und der Gewindestange in die Spannschlossmutter:

Aluline 120: 45 mm Aluline 180: 60 mm bei voller ± Einstellbarkeit.

Für jede Verbindung Gelenkstück (Teil-Nr. 49) und Gewindestange (Teil-Nr. 41) ist ein Federstecker (Teil-Nr. 43) erforderlich. Nur die Verbindung Spannschlossmutter und Gewindestange erhält keinen Federstecker.



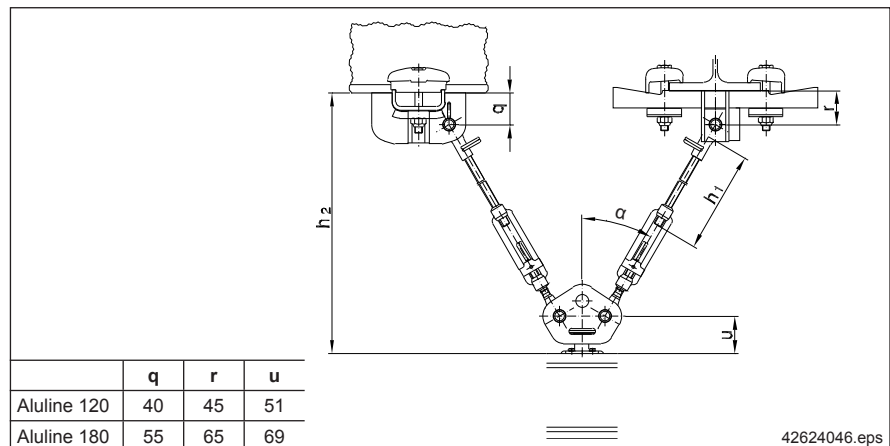
6.7.5 Wandbefestigung



Teil-Nr.	Benennung	Aluline 120		Aluline 180	
		Gewicht [kg]	Bestell-Nr.	Gewicht [kg]	Bestell-Nr.
34	Anschlussstück / Befestigungsstück	0,2	980 272 44	0,46	850 399 44
54	Bolzen mit BoClip	0,08	851 305 44	-	-

Das Anschluss- / Befestigungsstück kann als Festpunkt an einer Wand beim Aufbau einer Versteifung dienen, siehe auch Abschnitt 6.6.

6.8 Ermittlung der Gewindestangenlänge h_1 bei V-Aufhängungen und Versteifungen



Die Gewindestangenlänge h_1 lässt sich ermitteln in Abhängigkeit von:

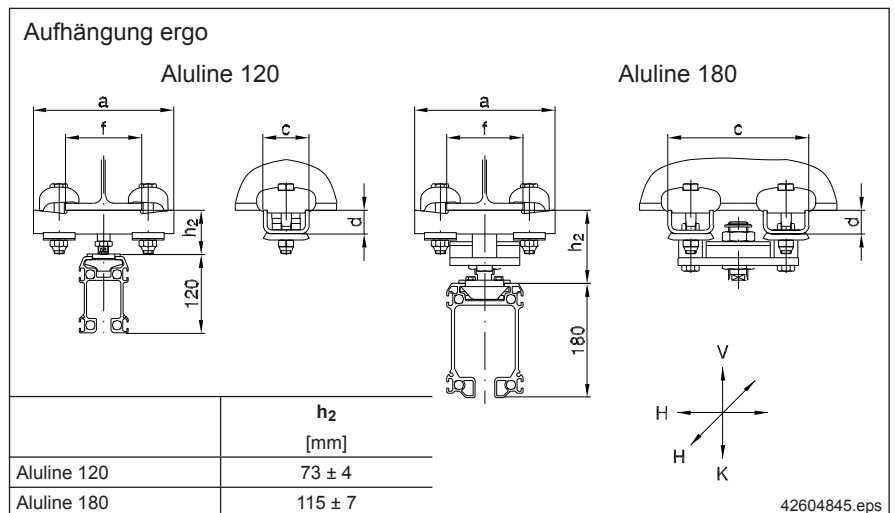
- KBK-Profil,
- Stahlbauausrichtung,
- Abstand zwischen Unterkante Stahlbau und Oberkante KBK-Profil (Maß h_2),
- Öffnungswinkel α .

Nachfolgende vereinfachte Formeln sind nutzbar, da das Spannschloss einen großen Einstellbereich bietet.

$$\text{Aluline 120} \quad \rightarrow \quad h_1 = \frac{h_2 - 95}{\cos \alpha} - 155$$

$$\text{Aluline 180} \quad \rightarrow \quad h_1 = \frac{h_2 - 135}{\cos \alpha} - 220$$

6.9 Aufhängung ergo (Teil-Nr. 31e) mit Deckenlasche A oder B an Stahlbauprofilen



Profil	Deckenlasche	a [mm]	f [mm]	c [mm]	d [mm]
Aluline 120	Deckenlasche A	221	71 - 139	72	37
Aluline 180	Deckenlasche A	221	71 - 139	222	37
	Deckenlasche B	290	100 - 208	226	36

Teil-Nr.	Benennung	Aluline 120		Aluline 180		
		Gewicht [kg]	Bestell-Nr.	Gewicht [kg]	Bestell-Nr.	
31e	Aufhängung ergo A	4,25	855 031 44	11,0	855 033 44	
	Aufhängung ergo B			12,5	855 034 44	
	Tragfähigkeit	Last K	750 kg		1400 kg	
		Last V	100 Kg		200 kg	
		Last H	100 kg		200 kg	

Die **KBK-Aluline-ergo-Aufhängung** ist eine **Komplettaufhängung**, d.h. sie beinhaltet bereits Deckenlasche(n), Klemmbügel und Hängelasche (Deckenlasche(n) und Hängelasche sind vormontiert).

Die Aufhängung ergo ist in der Lage Belastungen aufzunehmen, die aus dem Einsatz von Handhabungsgeräten und von Kranen mit großem Überhang resultieren.

Durch den Einsatz eines Gummielementes kann die Aufhängung Kräfte in alle Richtungen aufnehmen und sich an die Durchbiegung der Bahn anpassen. Darüber hinaus schützt das Gummielement den Oberbau und die KBK-Aluline-Anlage zusätzlich vor Stößen.

Die Deckenlasche A ist an Decken und Stahlbauprofilen, die Deckenlasche B (Enden ragen über die Auflagefläche hinaus) ist nur an Stahlbauprofilen verwendbar.

Bei Einsatz an HE-A-Trägern treten erhöhte Flanschbiegespannungen auf.

Die Bauhöhe der KBK-Aluline-ergo-Aufhängung entspricht der kurzen Aufhängung classic. Für größere Aufhängehöhen ist der Stahlbau anzupassen.

Kurze Aufhängungen **classic** und Aufhängungen **ergo** können abwechselnd eingesetzt werden.

An den Bahnenden müssen Aufhängungen **ergo** eingesetzt werden.

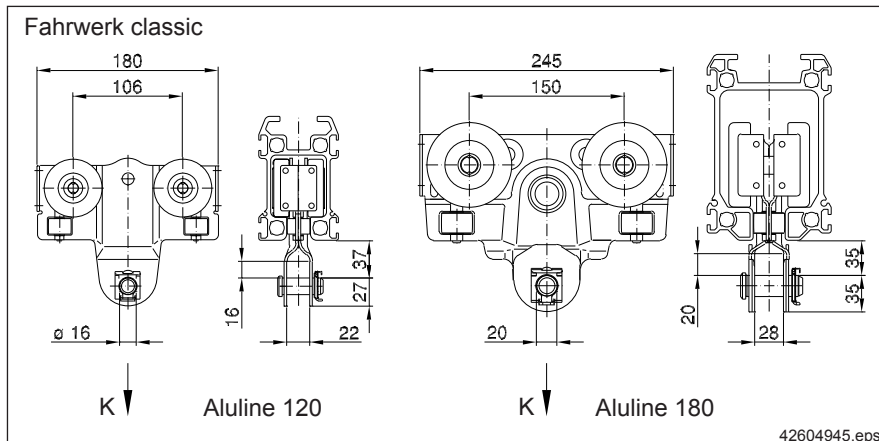
Ausführung: verzinkt



7 Fahrwerkskombinationen

7.1 Einzelfahrwerke

7.1.1 Fahrwerke classic (Teil-Nr. 55)



Teil-Nr.	Benennung	Aluline 120			Aluline 180		
		Belastung [kg]	Gewicht [kg]	Bestell-Nr.	Belastung [kg]	Gewicht [kg]	Bestell-Nr.
55	Fahrwerk	300	1,2	855 050 44	600	2,2	855 080 44

Die geräuscharmen Aluline-Fahrwerke sind mit 4 wälzgelagerten, dauergeschmierten Kunststofflaufrädern und 2 horizontalen Spezialstützrollen ausgerüstet. Zum Schutz der Laufräder gegen Aufeinanderfahren überragt das Fahrwerkschild in Längsrichtung die Laufräder.

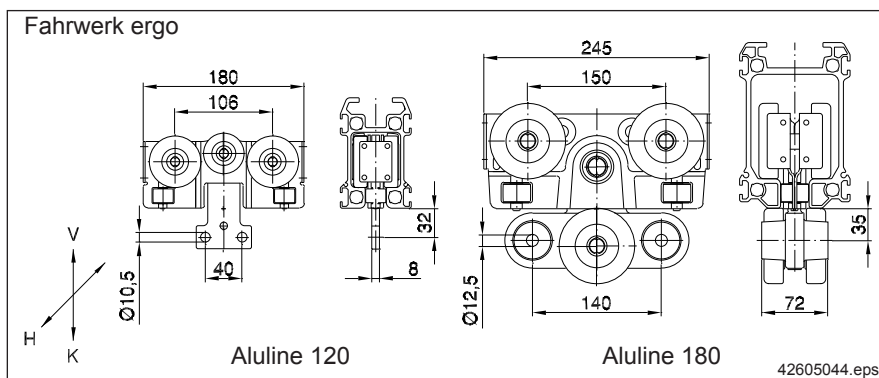
Der **Fahrwiderstand** eines belasteten Fahrwerks beträgt bei gleichmäßiger Bewegung < 0,4 % der angehängten Last.

Anschlussmöglichkeit für Kupplungsstangen, Abstandhalter usw. mit Lasche (Teil-Nr. 61)

Temperaturbereich: 0 °C bis +50 °C

Ausführung: schwarz (RAL 9005), Stahl

7.1.2 Fahrwerke ergo (Teil-Nr. 55)



Teil-Nr.	Benennung	Aluline 120					Aluline 180				
		Last K [kg]	Vert. Last V [kg]	Hor. Last H [kg]	Gewicht [kg]	Bestell-Nr.	Last K [kg]	Vert. Last V [kg]	Hor. Last H [kg]	Gewicht [kg]	Bestell-Nr.
55e	Fahrwerk ergo	300	100	50	1,3	855 055 44	600	200	100	2,6	855 075 44

Die Fahrwerke ergo können Kräfte in allen Achsen aufnehmen.

Die entgegen der Schwerkraft gerichteten Kräfte werden über Gegendruckrollen, horizontale Kräfte werden über die Seitenführungsrollen aufgenommen.

Fahrwerke ergo werden fest an Traversen oder Katzrahmen angeschraubt.

Der **Fahrwiderstand** eines belasteten Fahrwerks beträgt bei gleichmäßiger Bewegung < 0,4 % der angehängten Last.

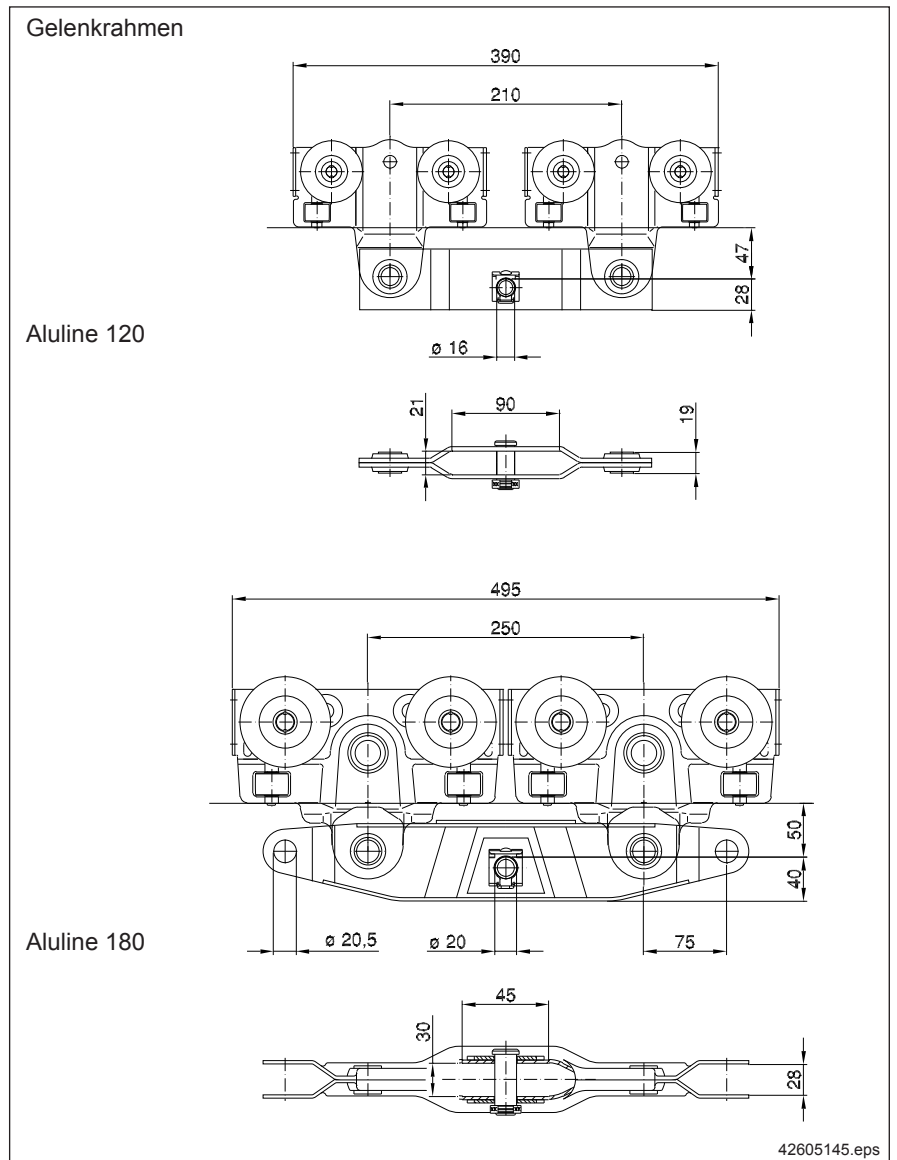
Temperaturbereich: 0 °C bis +50 °C

Ausführung: schwarz (RAL 9005), Stahl,

Anschlussteil ergo bei Aluline 180: Aluminium

7.2 Doppelfahrwerke

Gelenkrahmen classic



Teil-Nr.	Benennung	Aluline 120			Aluline 180		
		Belastung [kg]	Gewicht [kg]	Bestell-Nr.	Belastung [kg]	Gewicht [kg]	Bestell-Nr.
57	Gelenkrahmen	600	1	980 305 44	1200	2	982 305 44

Der Gelenkrahmen ergibt mit zwei Fahrwerken das Doppelfahrwerk. An den äußeren Bohrungen des Gelenkrahmens Aluline 180 können Abstandhalter und Kuppelstangen angeschlossen werden, keine Lasten.

Bei DC und DK-Zügen ist die lange Tragöse einzusetzen.

Ausführung: schwarz (RAL 9005), Stahl

Verschleißteile für Einzel- und Doppelfahrwerke

Teil-Nr.	Benennung	Aluline 120		Aluline 180	
		Gewicht / Stck. [kg]	Bestell-Nr.	Gewicht / Stck. [kg]	Bestell-Nr.
54	Bolzen mit BoClip	0,08	851 305 44	0,16	851 317 44

7.3 Krantraversen classic

Starre Kranfahrwerke werden bei parallellaufenden Einträger- und Zweiträgerkranen mit direkter Kranträgerbefestigung eingesetzt.

Zweiträgerkranen werden mit den normalen oder, zur Erzielung eines günstigeren Hakenmaßes, mit hochgezogenen Katzrahmen ausgerüstet. Hochgezogene Katzen bewegen sich dabei zwischen den Kranbahnen.

Je Kran sind zwei Rahmen bzw. zwei Krantraversen erforderlich.

Anschlüsse für Kupplungsstangen, Abstandhalter oder Pufferanbauten können mit Hilfe von Laschen für Einzelfahrwerk oder Gelenkrahmen ausgeführt werden (siehe Kapitel 13 und 14).

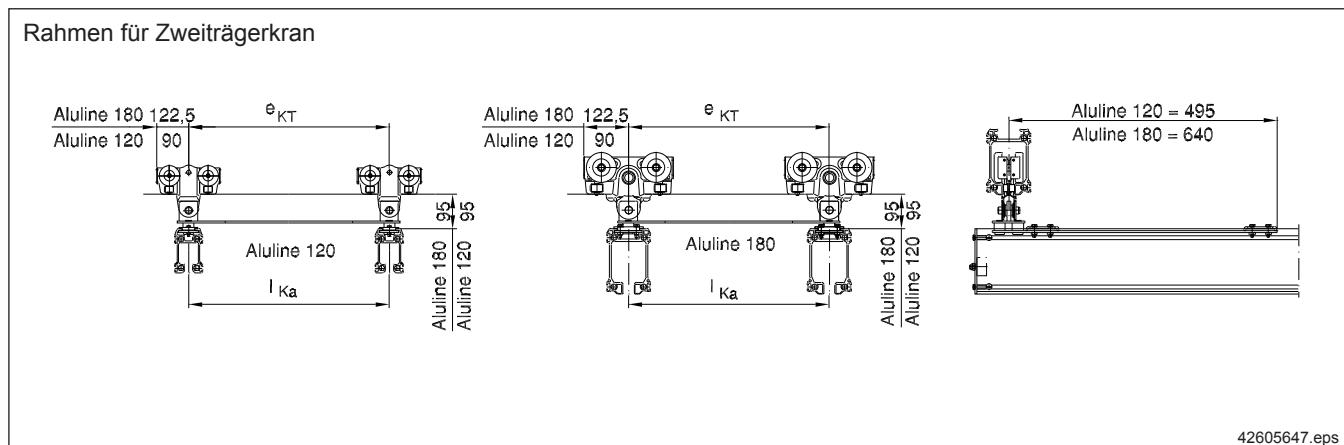
Länge der Versteifung auf dem Kran:

Aluline 120: **495 mm**;

Aluline 180: **640 mm**.

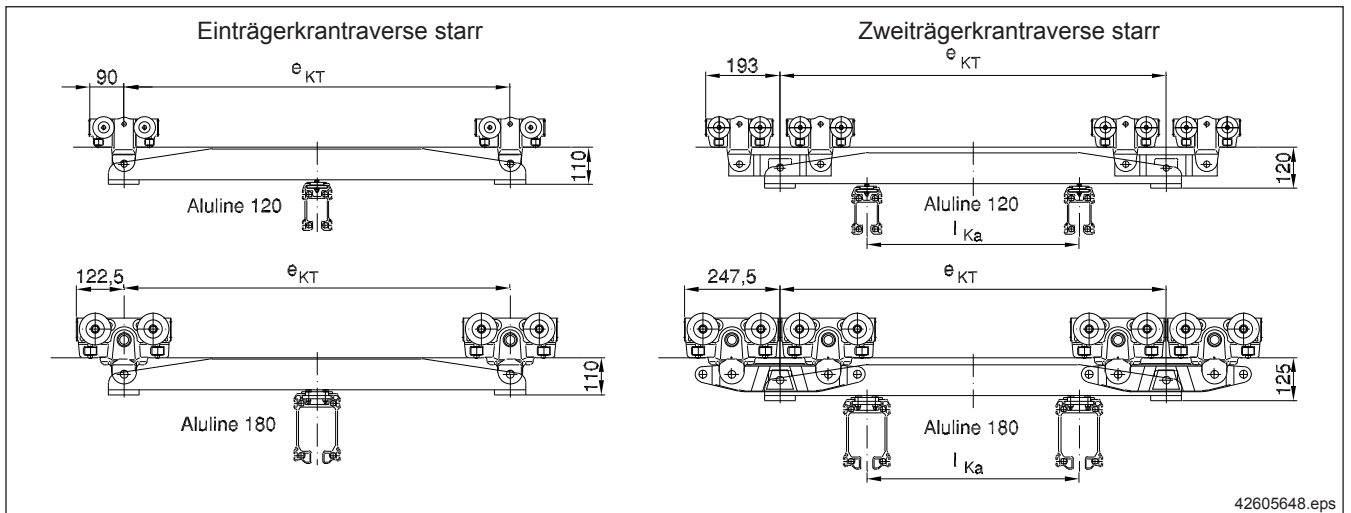
Rahmen und Krantraverse ohne Fahrwerke und Gelenkrahmen.

7.3.1 Rahmen für Zweiträgerkran (Teil-Nr. 63)



Teil-Nr.	Benennung	Kranprofil	e_{KT} [mm]	l_{Ka} [mm]	max. Hublast [kg]	Gewicht [kg]	Bestell-Nr.
63	Rahmen für Zweiträgerkran	Aluline 120	550	550	500	5,5	855 115 44
		Aluline 180			1000	8,5	855 120 44

**7.3.2 Einträgerkrantraverse starr,
Zweiträgerkrantraverse starr
(Teil-Nr. 62)**



42605648.eps

Teil-Nr.	Benennung	Kranprofil	e_{KT} [mm]	l_{Ka} [mm]	max. Hublast [kg]	Gewicht [kg]	Bestell-Nr.
62	Einträgerkrantraverse starr	Aluline 120	1000		500	14	517 672 46
	Zweiträgerkrantraverse starr		1000	550 - 610		16	
			1200	762 - 915		18	517 674 46
	Einträgerkrantraverse starr	Aluline 180	1000		1000	25	517 678 46
			1000	550 - 762		26	
			1250	915 - 1000		30	
	Zweiträgerkrantraverse starr		1500	1220		37	
			1750	1524		41	



Ausführung: schwarz (RAL 9005), Stahl

Fahrwerkbelastungen prüfen!

Bestellbeispiel:

2 Stück Zweiträgerkrantraverse starr, Aluline 180, $e_{KT} = 1000$, $l_{Ka} = 550$

7.4 Krantraversen ergo

Die benötigte Traversenlänge hängt vom Kranspurmittenmaß und der Last ab. Der Radstand e_{KT} der Traverse soll nicht kleiner als $1/8$ des Kranspurmittenmaßes l_{KT} sein.

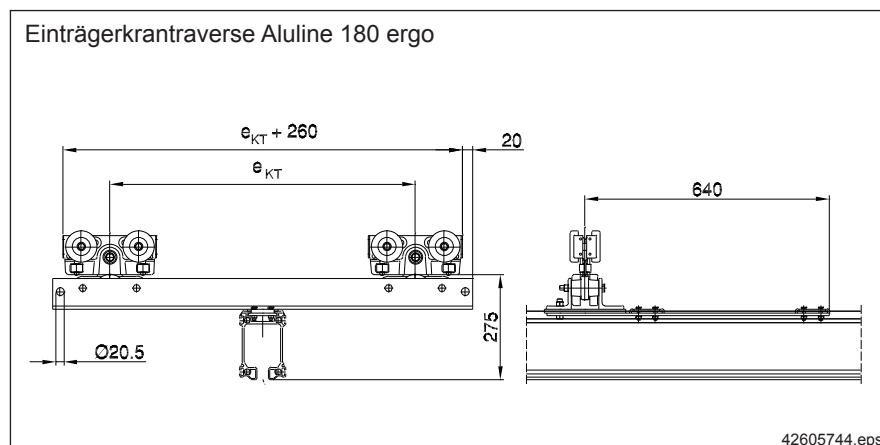
Längere Traversen sind zur Erreichung größerer Aufhängeabstände und zur Verringerung der Aufhängebelastung sinnvoll.

Für die maximale Belastung der Traversen sind die zulässigen Belastungen der Fahrwerke ergo ausschlaggebend. Die angegebenen Belastungen gelten nur für zentrisch angreifende Kräfte, die momentenfrei eingeleitet werden.

Bei exzentrischer Belastung oder Momenteneinleitung darf die zulässige maximale Belastung von -100 kg bis +300 kg bei Aluline 120 und -200 kg bis +600 kg bei Aluline 180 an den einzelnen Fahrwerken nicht überschritten werden.

7.4.1 Einträgerkrantraverse (Teil-Nr. 62e)

Aluline 180 ergo



Teil-Nr.	Standardmaß e_{KT} [mm]	Bahnprofil Aluline 180	
		max. Belastung [kg]	Gewicht [kg]
62e	450	- 400 bis +1200	25,0
	550		26,7
	650		28,4
	800		31,0
	1050		34,4
	1250		37,7

Kranbahn und Kranträger werden in Aluline 180 ausgeführt.

Die Fahrwerke sind Bestandteil der Krantraverse.

Starre Einträgerkrane und Einträgerkrantraversen Aluline 120 ergo sind nicht vorgesehen.

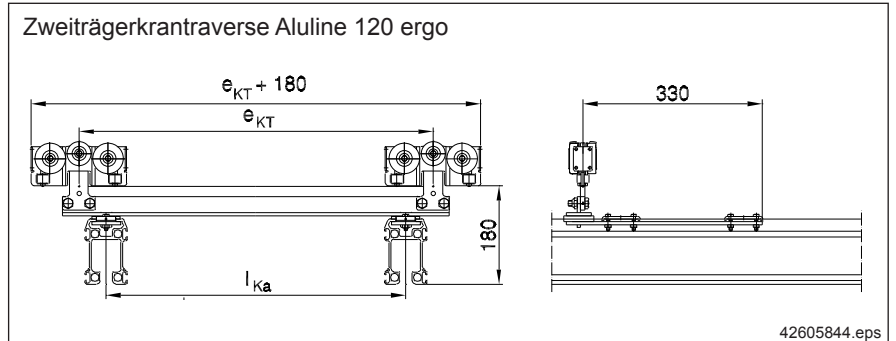
Ausführung: schwarz (RAL 9005), Stahl

Bestellbeispiel:

2 Stück Einträgerkrantraverse KBK-Aluline 180 ergo, $e_{KT} = 550$ mm

**7.4.2 Zweiträgerkrantraverse
(Teil-Nr. 62e)**

Aluline 120 ergo



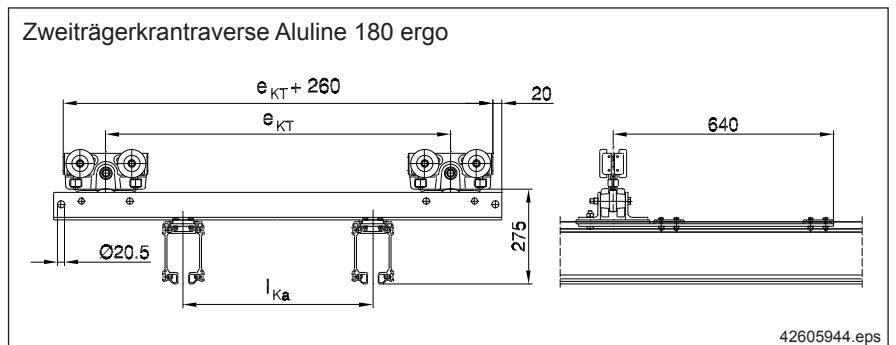
Teil-Nr.	Standardmaß		Bahn- und Kranprofil Aluline 120	
	l_{Ka} [mm]	e_{KT} [mm]	max. Belastung [kg]	Gewicht [kg]
62e	550	650	- 200 bis +600	8,9
	610	750		9,3
	650	750		9,3
	762	900		9,9
	800	900		9,9
	915	1100		10,7

Kranbahn und Kranträger werden in Aluline 120 ausgeführt.

Die Fahrwerke sind Bestandteil der Krantraverse.

Ausführung: schwarz (RAL 9005), Stahl

Aluline 180 ergo



Teil-Nr.	Standardmaß		max. Belastung [kg]	Bahnprofil Aluline 180	
	l_{Ka} [mm]	e_{KT} [mm]		Kranprofil Aluline 120 Gewicht [kg]	Kranprofil Aluline 180 Gewicht [kg]
62e	550	800	- 400 bis +1200	34,0	36,5
	610	900		35,7	38,2
	650	900		35,7	38,2
	762	1050		38,4	40,9
	800	1050		38,4	40,9
	915	1250		41,8	44,3
	1000	1250		41,8	44,3

Kranbahn wird in Aluline 180, Kranträger in Aluline 120 oder Aluline 180 ausgeführt.

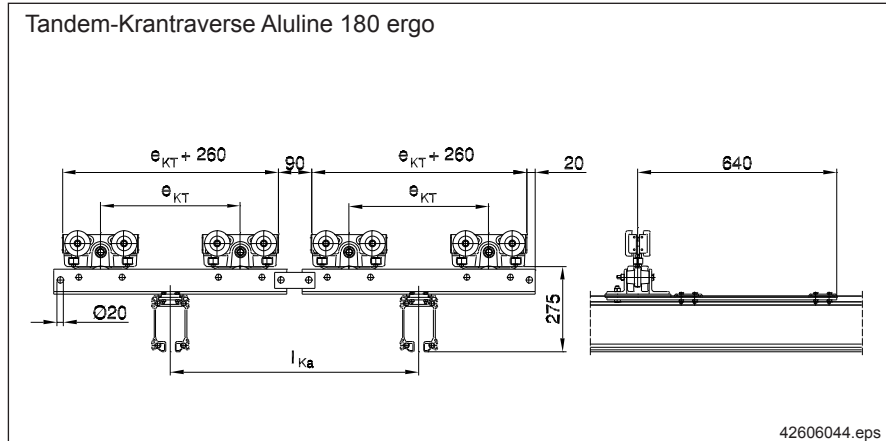
Die Fahrwerke sind Bestandteil der Krantraverse.

Ausführung: schwarz (RAL 9005), Stahl

Bestellbeispiel: 2 Stück Zweiträgerkrantraverse KBK-Aluline 180 ergo, $l_{Ka} = 610$ mm, Kranprofil Aluline 180

7.4.3 Tandem-Krantraverse
(Teil-Nr. 62e)

Aluline 180 ergo



Teil-Nr.	Standardmaß		Bahn- und Kranprofil Aluline 180	
	l_{Ka} [mm]	e_{KT} [mm]	max. Belastung [kg]	Gewicht [kg]
62e	800	450	- 2 x 400 bis + 2 x 1200	51,5
	1000	650		58,3
	1250	900		66,9

Kranbahn und Kranträger werden in **Aluline 180** ausgeführt.

Die Fahrwerke sind Bestandteil der Krantraverse.

Tandem-Traversen werden eingesetzt, wenn das Katzspurmittenmaß $l_{Ka} > 1000$ mm ist, oder die zulässige Kranfahrwerkbelastung bei einer Zweiträgerkrantraverse überschritten ist.

Die Gesamtlänge der Tandem-Krantraverse ergibt sich zu $2 \times l_{Ka} - 50$ mm.

Die Tandem-Krantraverse besteht aus zwei Einträgerkrantraversen und einem Abstandhalter.

Die Einträgerkrantraversen sind mit Fahrwerken komplett vormontiert. Sie müssen bei der Montage nur noch mit dem Abstandhalter verbunden werden.

Für die maximale Belastung der Traversen sind die zulässigen Belastungen der Fahrwerke ergo ausschlaggebend. Die angegebenen Belastungen gelten nur für zentrisch angreifende Kräfte, die momentenfrei eingeleitet werden.

Bei exzentrischer Belastung oder Momenteneinleitung darf die zulässige maximale Belastung von - 400 kg +1200 kg an den einzelnen Einträgerkrantraversen nicht überschritten werden.

Ausführung: schwarz (RAL 9005), Stahl

Bestellbeispiel:

2 Stück Tandem-Krantraverse KBK-Aluline 180 ergo, $l_{Ka} = 800$ mm

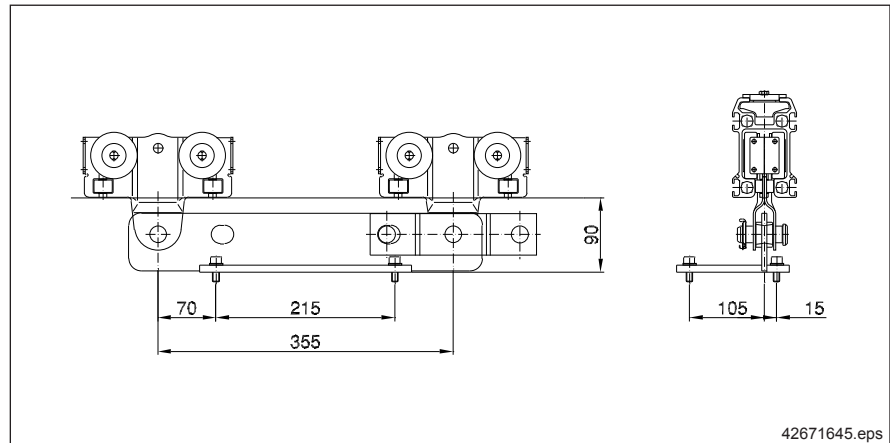
8 Einschienenkatze für spezielle Hebezeuge

8.1 Rahmen für Einschienenkatzen mit kurzer Bauhöhe

Mit dem Rahmen für Einschienenkatzen mit kurzer Bauhöhe werden bei gegebener Schienenhöhe größere Hakenwege erreicht.

Weitere Angaben auf Anfrage.

8.2 Traverse für Seilwinde DS-1 und SpeedHoist D-SH (Teil-Nr. 68)



Teil-Nr.	Benennung	Gewicht [kg]	Bestell-Nr.
68	Traverse für Seilwinde DS-1 und SpeedHoist D-SH	2,2	851 195 44

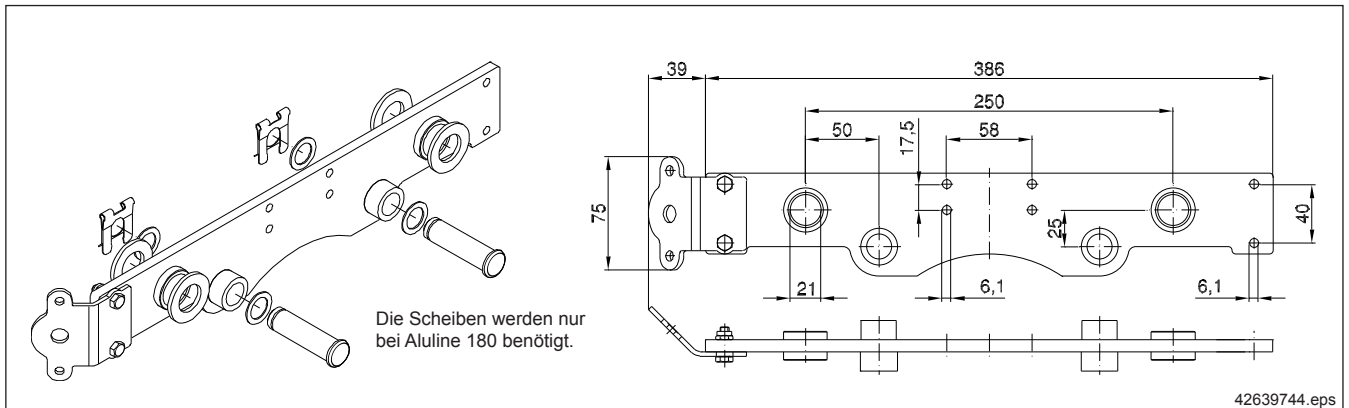
Die Traverse dient zum Anbau der Hebezeuge Seilwinde DS-1 und SpeedHoist D-SH.

Der Anbau der Lasche für Einzelfahrwerk ist möglich.

Traverse geeignet für Fahrwerk: Aluline 120 und Aluline 180

Ausführung: Traverse RAL 9005 (schwarz)

8.3 Traverse für Seilbalancer D-BP 55 / 110 (Teil-Nr. 68)



Teil-Nr.	Benennung	Gewicht [kg]	Tragfähigkeit [kg]	Bestell-Nr.
68	Traverse für Seilbalancer D-BP 55/110	1,85	230	984 685 44

Im KBK-Bereich werden Seilbalancer mit einer Traverse beweglich an Fahrwerken angebaut.

Die Traverse ist symmetrisch und wird serienmäßig mit einem Festpunktanschluss für die Energiezuführung auf der linken Seite ausgeliefert. Dieser kann bei Bedarf auf die andere Seite gewechselt werden. Der Anschluss dient zur Aufnahme von Schlauchhalteset 2.

Traverse geeignet für Fahrwerk: Aluline 120 und Aluline 180

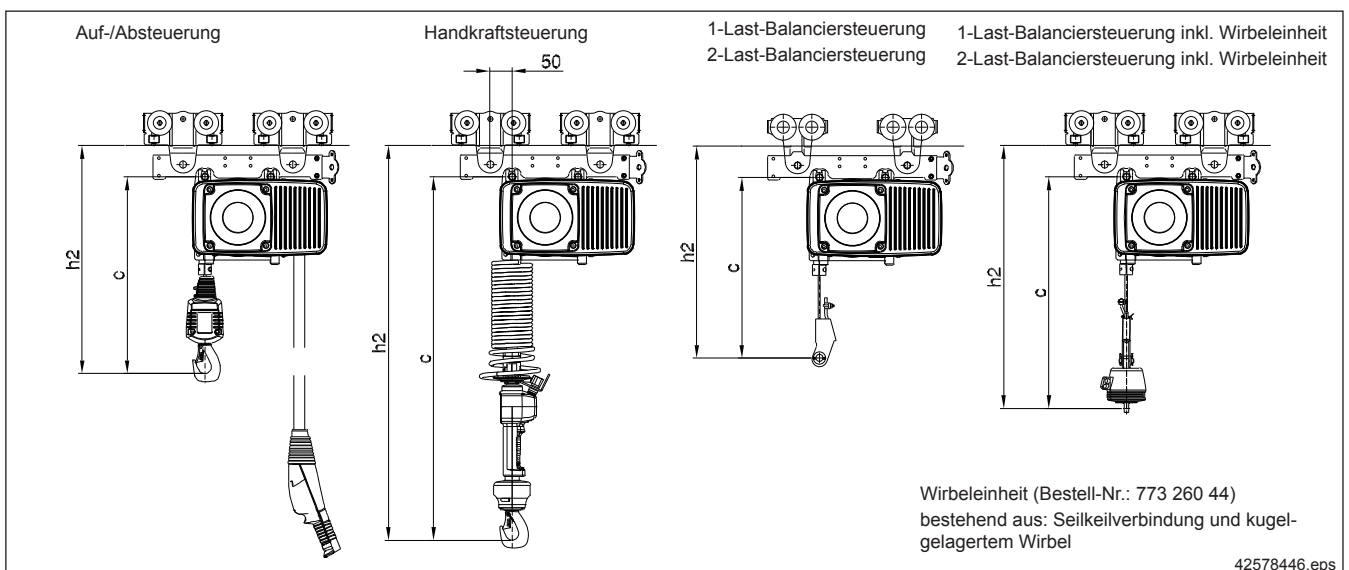
Für die Bahn und Kranauslegung werden folgende Werte eingesetzt:

D-BP 55 : K = 80 kg

D-BP 110 : K = 160 kg

Baumaße Balancer

Ausführung: Traverse RAL 9005 (schwarz), Bolzen und Scheiben verzinkt



Einbaumaße

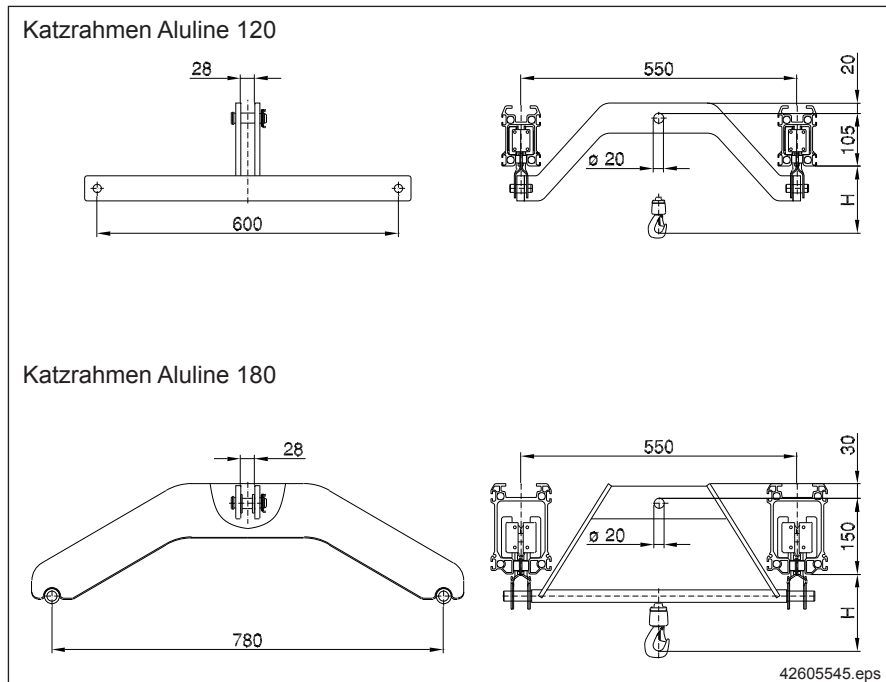
Profil: Aluline 120 und Aluline 180

	Auf-/Absteuerung	Handkraftsteuerung	1-Last (2-Last) Balanciersteuerung	1-Last (2-Last) Balanciersteuerung incl. Wirbel
	c / h2	c / h2	c / h2	c / h2
D-BP 55	445 / 520	825 / 900	410 / 485	525 / 600
D-BP 110	465 / 540	845 / 920	430 / 505	545 / 620

9 Zweischielenkatze

9.1 Katzrahmen (Teil-Nr. 78)

Zweischielenkatze



Teil-Nr.	Benennung	Aluline 120			Aluline 180		
		Belastung [kg]	Gewicht [kg]	Bestell-Nr.	Belastung [kg]	Gewicht [kg]	Bestell-Nr.
78	Katzrahmen	600	13,0	980 600 44	1200	18,4	855 110 44

Maß H	DKM 1 DKM 2 (+10)	DKUN 1		DKUN 2		DKUN 5	
Einscherung		1/1	2/1	1/1	2/1	1/1	2/1
Aluline 120	625	250	305	250	310	290	360
Aluline 180	585	205	260	205	265	245	315

Maß H	DCM 1	DCM 2	DCM 5	DC 1	DC 2	DC 5	DC 10
Einscherung				1/1			
Aluline 120	568	568	613	238	238	283	-
Aluline 180	523	523	568	193	193	238	343

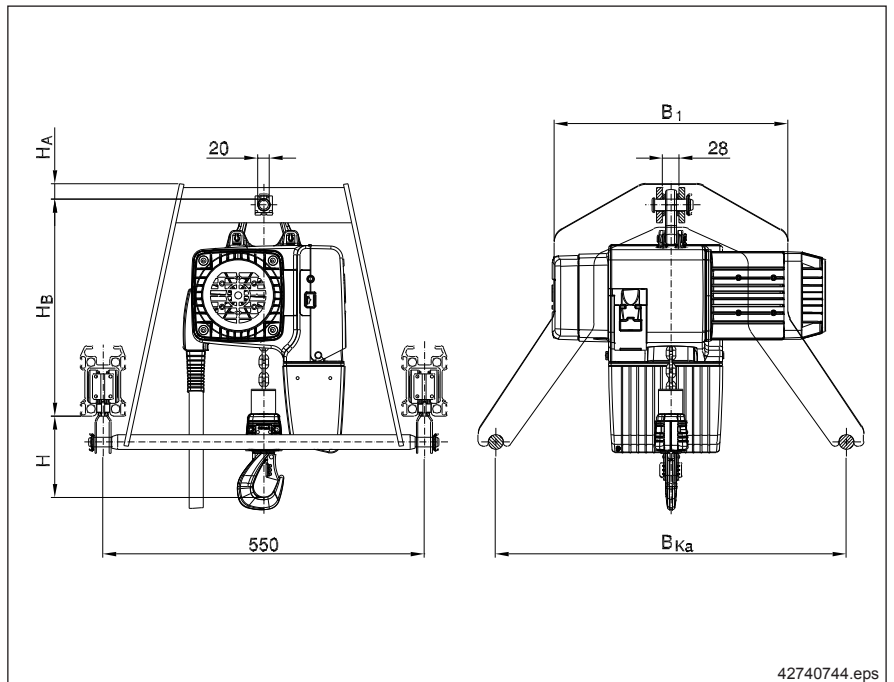
Der Katzrahmen Aluline 120 bzw. 180 ergibt mit vier Fahrwerken und dem Hubwerk eine Zweischielenkatze für Zweischielenbahn oder Zweiträgerkran.
 Ein Unterfahren der Krantraversen ist nur mit dem Normalkatzrahmen möglich.
 Fahrtriebe werden bei Aluline 120 außerhalb, bei Aluline 180 innerhalb oder außerhalb angeordnet, dabei muss der Motor des Antriebes nach außen und der Motor des Hebezeuges zum Antrieb zeigen.
 Alle Hebezeuge sind mit der langen Tragöse einzusetzen.

Ausführung: schwarz (RAL 9005), Stahl

Verschleißteile am Tragbolzen für das Hubwerk

Teil-Nr.	Benennung	Aluline 120 / 180	
		Gewicht / Stck. [kg]	Bestell-Nr.
54	Bolzen mit BoClip	0,18	851 318 44

9.2 Katzrahmen hochgezogen (Teil-Nr. 77)



Zweischienenkatze

Teil-Nr.	Profil	max. Belastung [kg]	für Hubwerk		H _B [mm]	H			H _A [mm]	B _{Ka} [mm]	B ₁ [mm]	Gewicht [kg]	Bestell-Nr.
			alternativ 1)			DC 1/2 [mm]	DC 5 [mm]	DC 10 1/1 [mm]					
77	Aluline 120	600	DC 1/2	DC 5	319	45	97	-	27	600	400	15,7	517 890 46
			DC 5	-	371	-	45	-				16,7	517 900 46
	Aluline 180	1200	DC 1/2	DC 5/10	320	44	96	185	32	700	510	26,7	517 910 46
			DC 5	DC 10	372	-	44	133				28,7	517 920 46
			DC 10	-	461	-	-	44				30,9	517 930 46

1) falls max. hochgezogen nicht möglich

Hochgezogene Katzrahmen nutzen den Raum zwischen den Kranträgern des Zweiträgerkrans und ermöglichen ein minimales Maß H. Allerdings ist ein Unterfahren der Kranbahnen, der Abstandhalter oder Krantraversen nicht möglich.

Für jeden Kettenzug und jeden Einsatzfall (Profil, Belastung) existiert eine Lösung mit der maximal möglichen Höhe. Falls diese wegen bauseitiger Störkonturen nicht möglich ist, gibt es für DC 5/10 Alternativen.

Elektrische Fahrtriebe werden innerhalb des Katzrahmens eingesetzt.

Alle Hebezeuge sind mit der langen Tragöse einzusetzen.

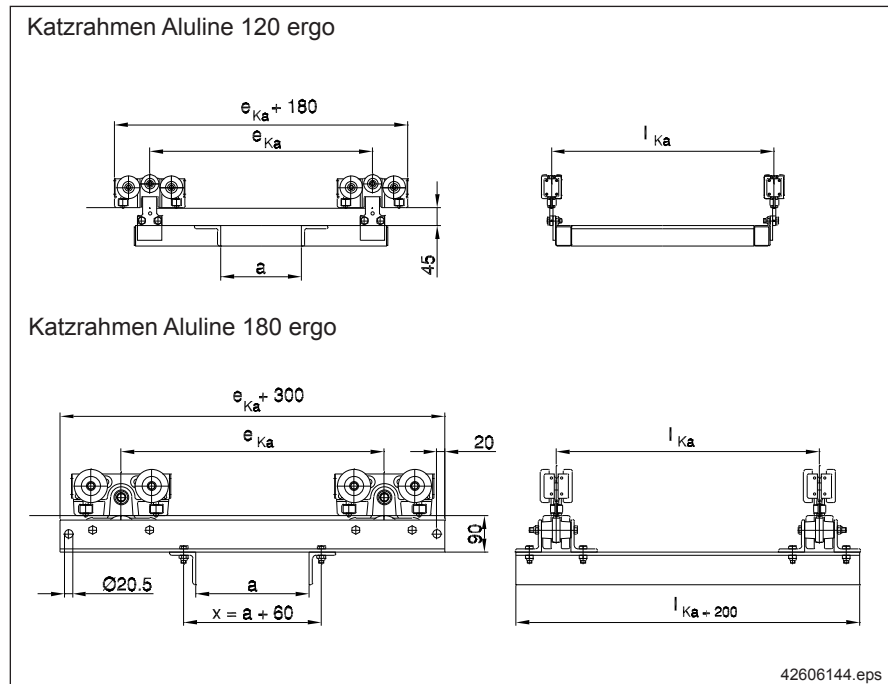
Ausführung: schwarz (RAL 9005)

Verschleißteile am Tragbolzen für das Hubwerk

Teil-Nr.	Benennung	Aluline 120 / 180	
		Gewicht / Stck. [kg]	Bestell-Nr.
54	Bolzen mit BoClip	0,18	851 318 44

9.3 Katzfahrwerk ergo

Katzrahmen Aluline ergo
(Teil-Nr. 78e)



Teil-Nr.	Katzrahmen	l_{Ka} [mm]	e_{Ka} [mm]	max. Belastung [kg]	Gewicht [kg]
78e	Aluline 120	550	550	600	19,1
		610	650		21,0
		650	650		21,3
		762	800		24,3
		800	800		24,6
		915	1000		29,0
	Aluline 180	550	550	1200	64,0
		610	650		66,9
		650	650		67,5
		762	800		72,1
		800	800		72,7
		915	1050		78,3
		1000	1050		79,6
		1250	1250		88,3

Radstand e_{Ka} und Katzspurmitenmaß l_{Ka} sind gleich groß.

Die Fahrwerke sind Bestandteil des Katzfrahmens.

Der Katzfrahmen ist komplett mit Fahrwerken vormontiert.

Für die maximale Belastung des Katzfrahmens sind die zulässigen Belastungen der Fahrwerke ergo ausschlaggebend. Die angegebenen Belastungen gelten nur für zentrisch angreifende Kräfte, die momentenfrei eingeleitet werden.

Bei exzentrischer Belastung oder Momenteneinleitung darf die zulässige maximale Belastung von - 100 kg bis +300 kg bei Aluline 120 und -200 kg bis +600 kg bei Aluline 180 an den einzelnen Fahrwerken nicht überschritten werden.

Bei den Katzfrahmen ist der Abstand der Katzfrahmen-Winkelstreben a von den anzuschließenden Handhabungsgeräten abhängig.

Der Abstand a ist bei der Bestellung anzugeben.

Ausführung: schwarz (RAL 9005), Stahl

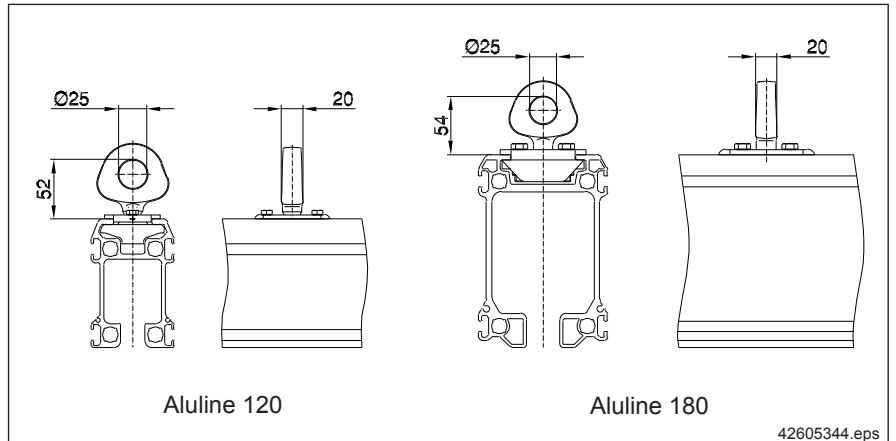
Bestellbeispiel: 1 Stück Katzfrahmen Aluline 180 ergo,

$l_{Ka} = 915$ mm, $e_{Ka} = 1000$ mm

Abstand $a = \dots$ mm

10 Kranträgeraufhängung

Kranträgeraufhängung (Teil-Nr. 75)

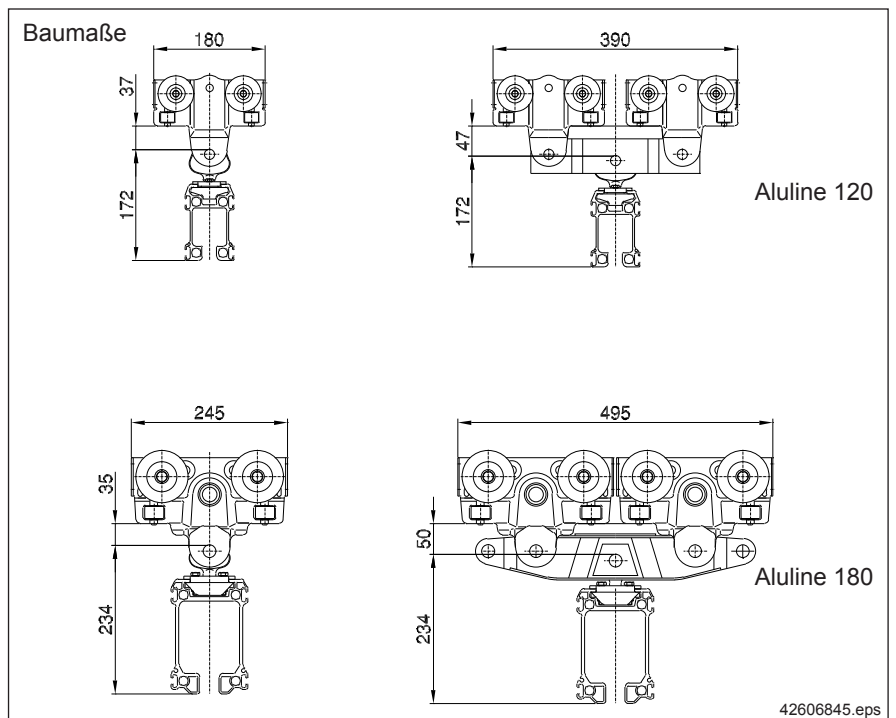


Teil-Nr.	Benennung	Aluline 120			Aluline 180		
		max. Belastung [kg]	Gewicht [kg]	Bestell-Nr.	max. Belastung [kg]	Gewicht [kg]	Bestell-Nr.
75	Kranträgeraufhängung	600	0,7	855 036 44	1400	1	855 038 44

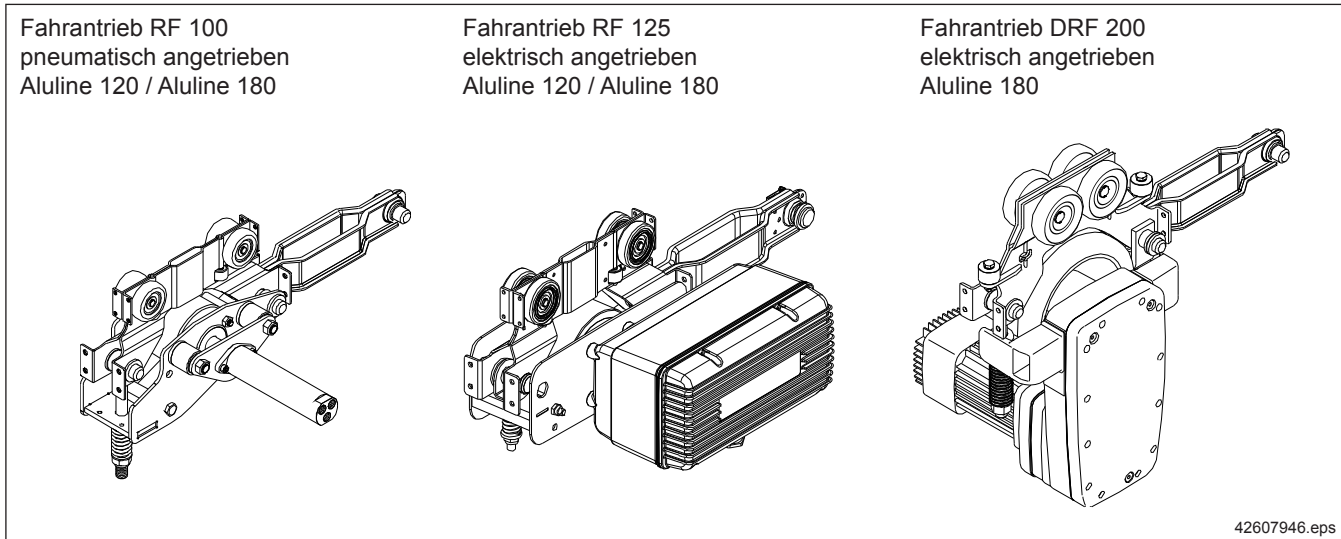
Die Kranträgeraufhängung verbindet den Kranträger mit dem Fahrwerk oder dem Gelenkrahmen des Bahnträgers. Die kugelgelenkige Aufhängung ermöglicht das Schrägfahren von **KBK-Aluline-Einträgerkranen**. Diese können somit auch in keilförmig verlaufenden Kranbahnen verfahren. Kugelöse und Hängelasche sind werkseitig unlösbar miteinander verbunden und dürfen nicht gelöst werden.

Die Kranträgeraufhängung ist nicht als Drehgelenk einzusetzen.

Ausführung: Stahl, verzinkt



11 Fahrtriebe für Katzen und Krane



11.1 Reibradfahrtrieb RF 100 PN (Teil-Nr. 70)

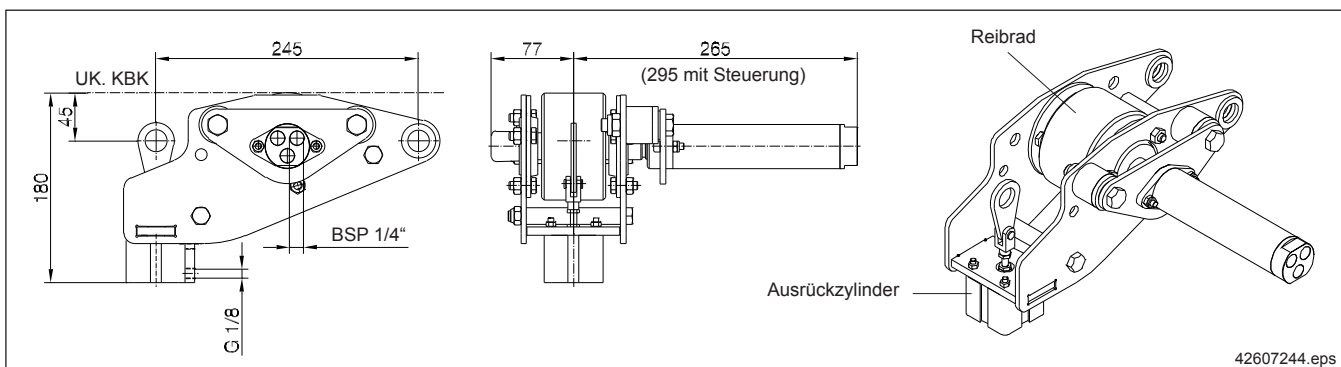
Der Fahrtrieb RF 100 PN ist ein speziell für die Anforderungen der Handhabungstechnik entwickelter pneumatischer Antrieb für Lasten bis 500 kg. Die Leistung des pneumatischen Fahrmotors wird über ein Reibrad auf den Unterflansch der Schienen übertragen.

Der Antrieb wird pneumatisch oder elektrisch angesteuert und soll im Wesentlichen als Anfahrhilfe eingesetzt werden.

Technische Daten

Umsteuerbarer ölfreier Lamellenmotor							
Fahrgeschwindigkeit	Nenngeschwindigkeit	Leistung	Betriebsdruck	Empfohlener Betriebsdruck	Luftbedarf bei 4 bar	ED	max. verfahrbare Last
[m/min]	[m/min]	[W]	[bar]	[bar]	[l/s]	[%]	[kg]
ca. 10 - 50	20	80	3 - 6	ca. 4	4,5	50	500

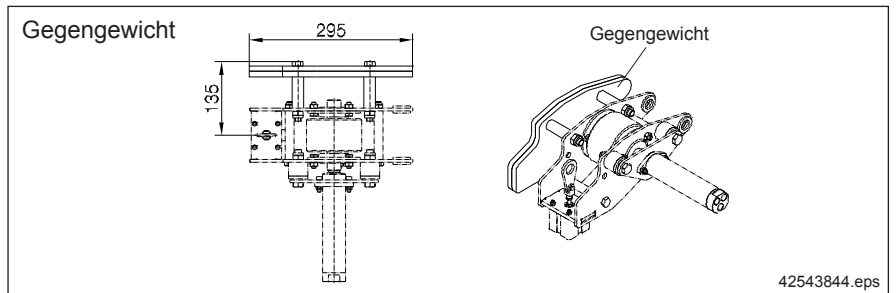
11.1.1 Fahrtrieb mit Ausrückzylinder (Teil-Nr. 70)



Teil-Nr.	Benennung	Gewicht [kg]	Bestell-Nr.
70	RF 100 PN mit Ausrückzylinder	7,3	851 078 44

Das Reibrad wird durch einen Pneumatikzylinder nur in den Phasen gegen den Unterflansch der Schiene gedrückt, in denen auch der Motor mit Druckluft beaufschlagt ist. Damit ist das angeschlossene Fahrwerk ohne Druckbeaufschlagung handverfahrbar.

**11.1.2 Gegengewicht
(Teil-Nr. 70a)**

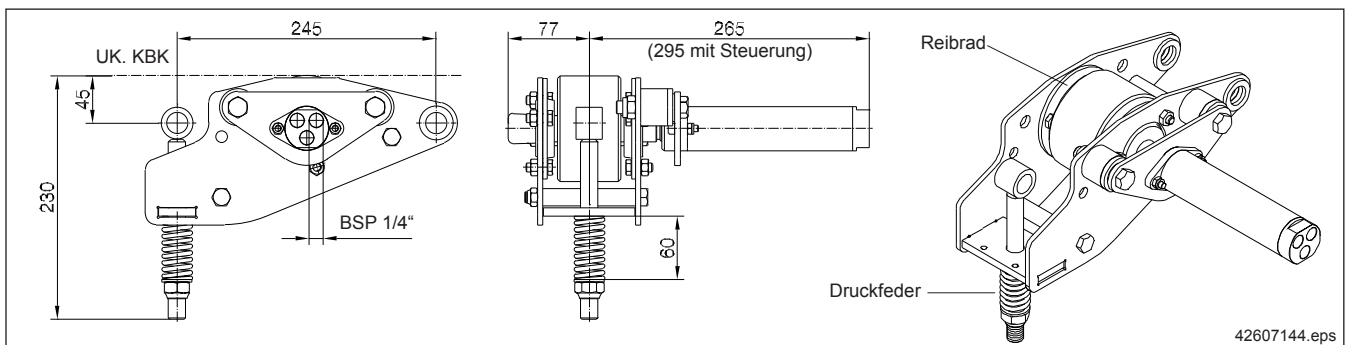


Teil-Nr.	Benennung	Gewicht [kg]	Bestell-Nr.
70a	Gegengewicht	4,5	851 205 44

Der RF- Fahrtrieb mit Ausrückzylinder benötigt bei Verwendung der gelenkigen Kupplungsstange ein Gegengewicht.

Ausführung: schwarz (RAL 9005)

**11.1.3 Fahrtrieb mit Druckfeder
(Teil-Nr. 70)**

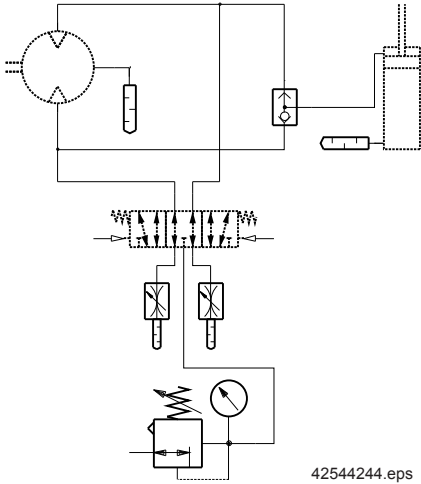


Teil-Nr.	Benennung	Gewicht [kg]	Bestell-Nr.
70	RF 100 PN mit Druckfeder	7,2	851 079 44

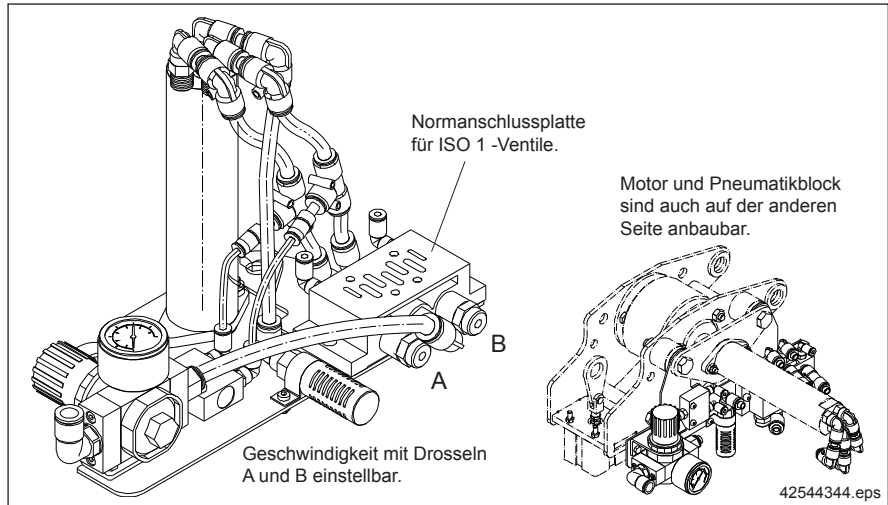
Das Reibrad wird durch eine Druckfeder permanent gegen den Unterflansch der Schiene gedrückt. Eine Verschiebung des Kranes oder der Katze ist durch Drücken an der Last bedingt möglich.

11.1.4 Steuerungen RF 100 PN

RF-Pneumatik-Basisblock (Teil-Nr. 113)



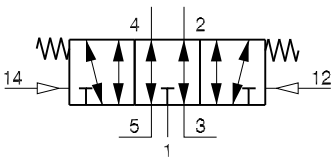
42544244.eps



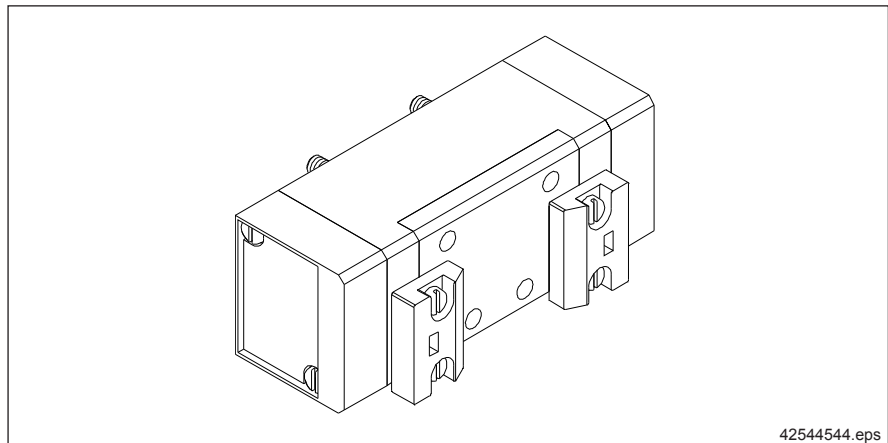
Teil-Nr.	Benennung	Gewicht [kg]	Bestell-Nr.
113	RF-Pneumatik-Basisblock	1,55	851 201 44

Die Pneumatik Elemente sind auf der Montageplatte montiert und verschlachtet.

Ansteuerung pneumatisch, Pneumatikventil (Teil-Nr. 114)



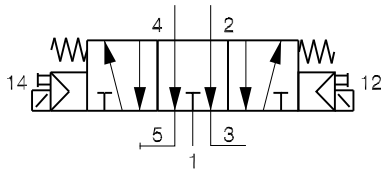
42544444.eps



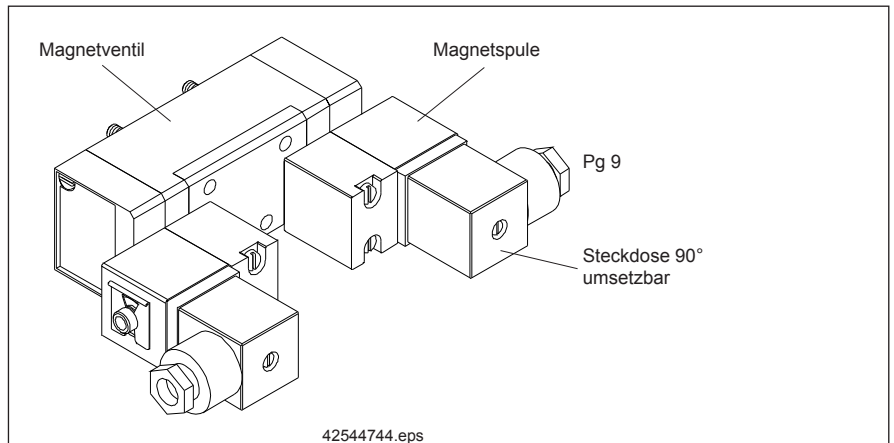
Teil-Nr.	Benennung	Gewicht [kg]	Bestell-Nr.
114	Pneumatikventil	0,39	343 791 44

Das Wegeventil hat die Aufgabe Druckluftwege zu sperren, zu öffnen oder umzulenken. Die 5/3 Wegefunktion besitzt fünf Anschlüsse und drei Schaltstellungen. Der Anschluss 1 ist der Drucklufteingang. Die Anschlüsse 2 und 4 sind die Druckluftausgänge und die Anschlüsse 3 und 5 dienen der Entlüftung.

**Ansteuerung elektrisch
(Teil-Nr. 115)**



42544644.eps



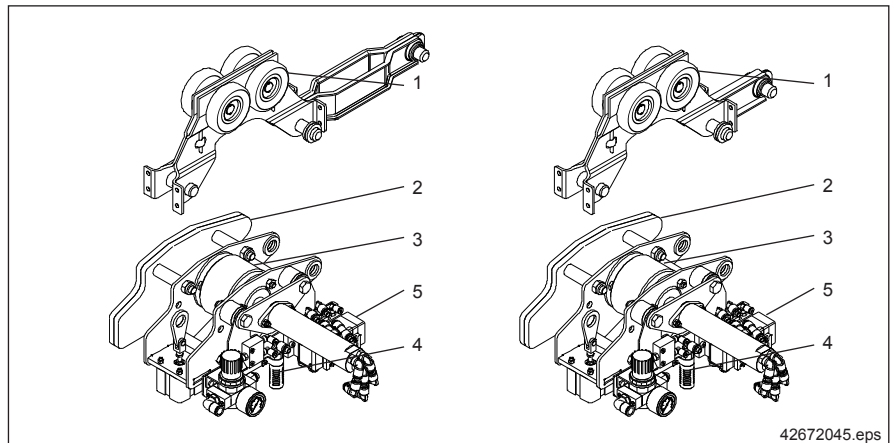
42544744.eps

Teil-Nr.	Benennung	Nennspannung	Gewicht [kg]	Bestell-Nr.
115	Ansteuerung elektrisch	24 V _{DC}	0,62	851 203 44
		230 V _{AC}	0,62	851 204 44

Die Baueinheit besteht aus:

- Magnetventil
- Magnetspule 24 V_{DC} oder 230 V_{AC} (2 Stck.)
- Standard-Steckdose (2 Stck.)

Bestellbeispiel

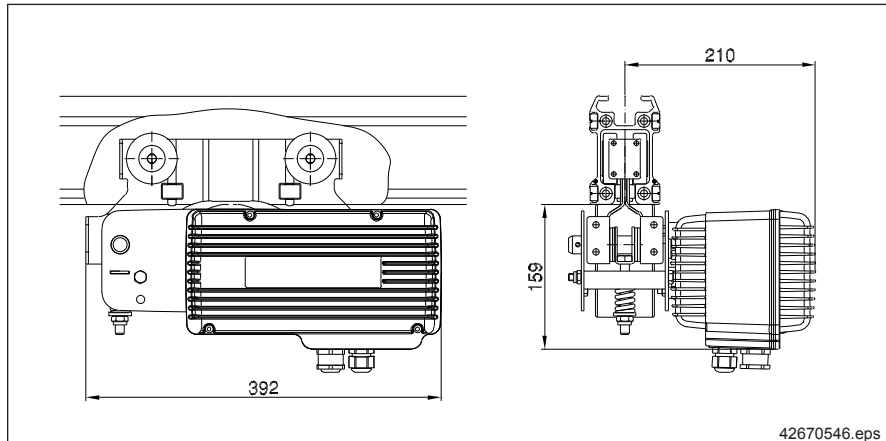


42672045.eps

Pos.	Benennung	Bestell-Nr.
1	Fahrwerk mit Kupplungsstange 270, Aluline 180	855 096 44
2	Gegengewicht	851 205 44
3	RF 100 PN	851 078 44
4	Basisblock	851 201 44
5	Pneumatikventil	343 791 44

Fahrantrieb RF 100 PN mit Ausrückzylinder, geeignet für Aluline 180 mit RF-Pneumatik-Basisblock sowie Pneumatikventil mit 5/3 Wegfunktion.

11.2 Reibradfahrantrieb RF 125 (Teil-Nr. 70)



Technische Daten

Gleichstrommotor mit Schneckengetriebe E 22							
Fahrge- schwindig- keit	Leistung	ED	Spannung	Frequenz	max. verfahr- bare Hublast incl. Totlast	Gewicht	Bestell-Nr.
[m/min]	[W]	[%]	[V]	[Hz]	[kg]	[kg]	
7/27 ¹⁾	50/200	20/40	3 ~ 220-480	50/60	2200	5	716 590 45

1) Durch Parametrierung veränderbar auf:

- bei Teillast max. 8/33 m/min
- min. 3/16 m/min

Der Reibradfahrantrieb RF 125 ist ein speziell für die Anforderungen der Krantechnik entwickelter Antrieb mit geregelter Beschleunigung und Verzögerung für den Lastbereich bis 2000 kg und Steigungen bis 1%.

Ausführung: blau (RAL 5009)

11.2.1 Antriebsdaten

Die Leistung des elektrischen Fahrmotors wird über ein Reibrad auf den Unterflansch der Schiene übertragen. Das Reibrad wird durch eine Druckfeder gegen den Unterflansch der Schiene gedrückt.

Als Antriebsmotor dient ein permanenterregter Gleichstrom-Schneckengetriebe-motor.

Gleichstrommotoren sind sehr gut drehzahlregelbar, wodurch ein sanftes Hochlaufen und Bremsen des Antriebs erreicht werden kann. Hierdurch wird ein pendelarmes Fahren ermöglicht.

Das Schneckengetriebe ist selbsthemmend ausgeführt, es kann also auf eine Haltebremse verzichtet werden.

11.2.2 Steuerung

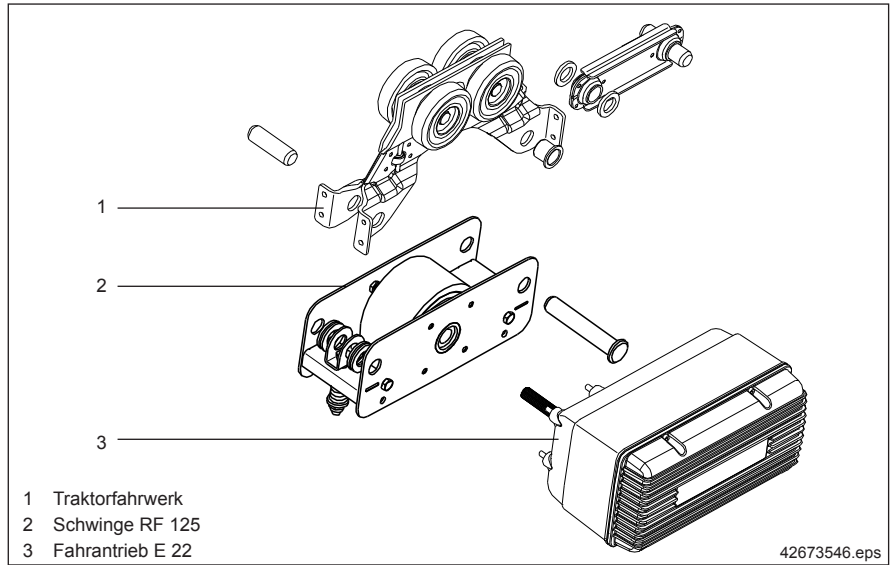
Die Steuerkarte verfügt über einen Weitspannungseingang (220-480 V). Die Netzspannung versorgt einen geregelten Spannungszwischenkreis. Aus dem Zwischenkreis erfolgt die Versorgung des Motors mit einem PWM-Leistungsteil. Zum Hochlaufen und Bremsen werden Rampen ausgegeben. Aus der Bewegung wird der Motor elektrisch geregelt gebremst und durch Kurzschluss der Ankerwicklung angehalten.

Die Steuerung enthält standardmäßig folgende Ausrüstungsmerkmale:

- Steckverbindungen an allen Ein- und Ausgängen;
- Weiterleitung der Netzspannung an den Kettenzug;
- Endschaltereingänge;
- Vorendschaltereingänge;
- 7-Segmentanzeige für Betriebsstatus, Fehlermeldungen, Parametrierung;
- Parametriermöglichkeit für Geschwindigkeit, Beschleunigung etc.;
- Temperaturüberwachung bzw. Abschaltung bei Übertemperatur;
- Signalübertragung mit Tri-State Signalen (Halbwellenauswertung).

11.2.3 Schwinge RF 125

Aluline 120
Aluline 180
(Teil-Nr. 135)

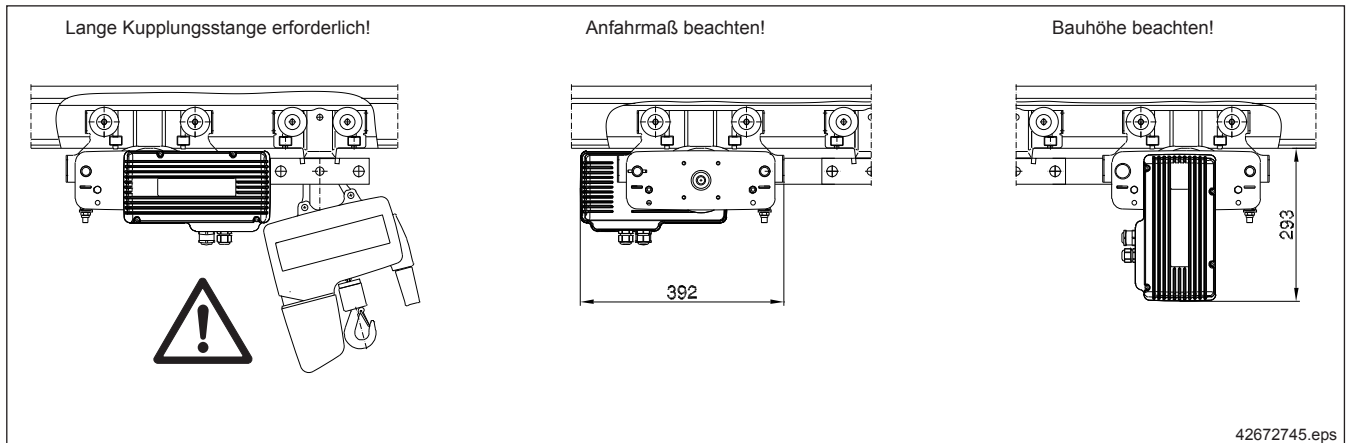


Teil-Nr.	Benennung	Gewicht [kg]	Bestell-Nr.
135	Schwinge RF 125	4,6	851 245 44

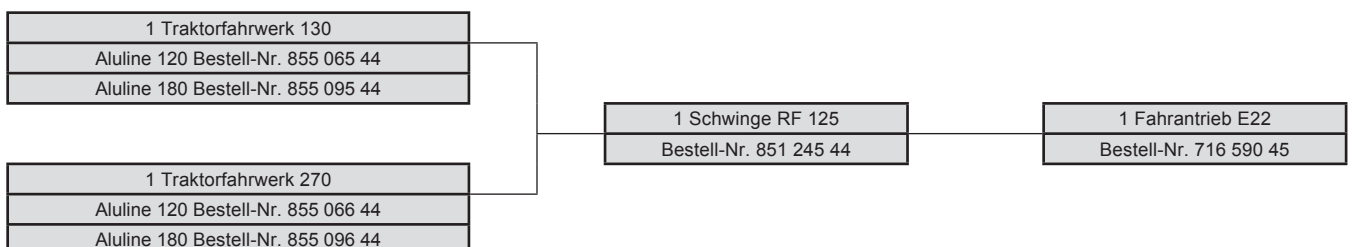
Ausführung: schwarz (RAL 9005); verzinkt

11.2.4 Anbaumöglichkeiten

Der Reibradfahrantrieb RF 125 kann unterschiedlich angebaut werden, dabei ist folgendes zu beachten (siehe auch Bestellbeispiel):



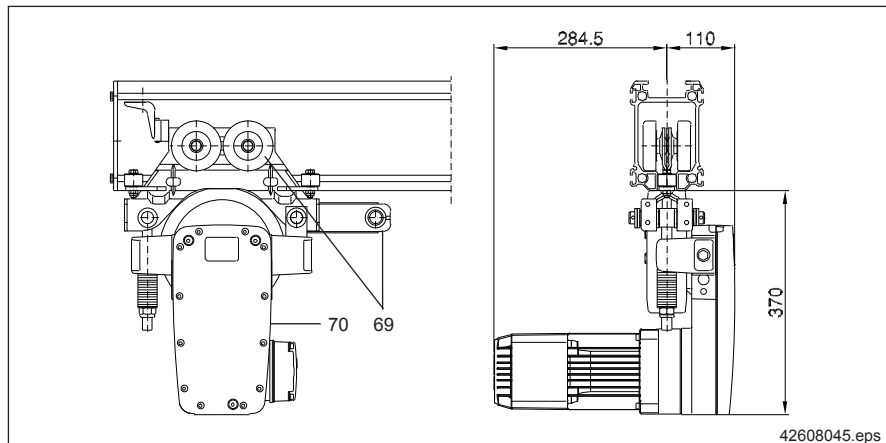
Bestellbeispiel RF 125:



203244k3.indd/261109

11.3 Reibradfahrantrieb DRF 200

(Teil-Nr. 70)



Technische Daten: Fahrmotoren ZBF 63 u. 71 zum DRF 200 (Zuordnung der Motorgrößen) ¹⁾

Fahr- geschwindig- keit [m/min]	Leistung [kW]	ED [%]	max. verfahrbares Gewicht in kg ²⁾						
			1000	1500	2000	2500	3000	3500	
10	0,13	100	ZBF 63 A4 B003					3500	-
12,5			ZBF 63 A4 B003					3000	-
16			ZBF 63 A4 B003	2300					
20	ZBF 63 A2 B003					3500	-		
25	0,26		ZBF 63 A2 B003					3000	-
31,5			ZBF 63 A2 B003	2300					
40		ZBF 63 A2 B003	1800						

Fahrantriebe

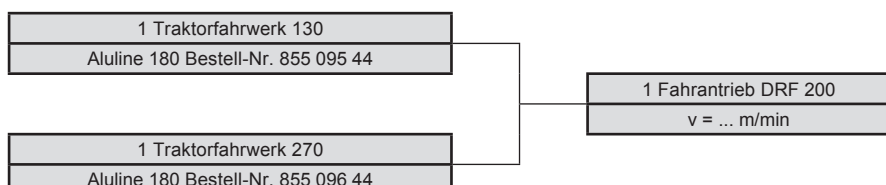
- 1) Motor ZBF 71 B und KM 80 nicht einsetzbar bei Aluline.
- 2) Trockene, horizontale Bahn. Einsatz bei geneigten Bahnen auf Anfrage.

Teil-Nr.	Benennung	Gewicht [kg]	Bestell-Nr.
70	Reibradfahrantrieb DRF 200 mit Reibrad breit (73 mm), Aluline 180	25	techn.Daten

Der Reibradfahrantrieb DRF 200 überträgt die Leistung des speziell für den Kranbau entwickelten Fahrmotors über ein federnd angeordnetes Reibrad auf den Unterflansch der KBK-Schiene. Der Antrieb ist für den Einsatz an Aluline 120 nicht geeignet. Die Befestigungsteile des DRF 200 sind umsteckbar, so dass die Lage des Federpakets und des Motors beliebig wählbar ist. Die Steuerung kann direkt oder über Schütze erfolgen. Bei polumschaltbaren Fahrantrieben wird Schützsteuerung mit Bremsenfallschaltung bzw. Bremsenfallschaltelementen im Steuer-schalter empfohlen.

Ausführung: blau (RAL5009)

Bestellbeispiel DRF 200:



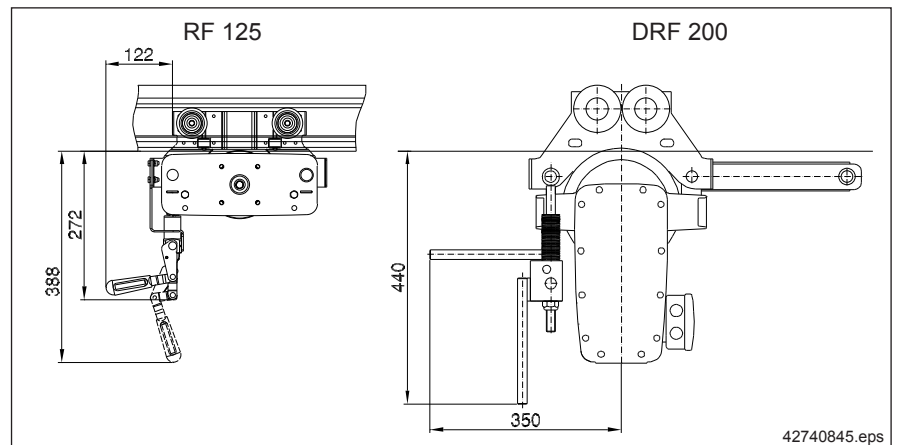
11.4 Ausrückvorrichtungen

Durch Entspannen der Anpressfedern des Reibrades wird der Fahrtrieb abgesenkt und somit von der Schiene gelöst.

Der Einsatz einer Ausrückvorrichtung wird z.B. bei folgenden Fällen empfohlen:

- Manuelles Verfahren einer elektrisch angetriebenen Einheit über eine bestimmte Strecke;
- Mitnahme einer elektrisch angetriebenen Einheit durch ein Förderband in Teilbereichen einer Einschienenbahnanlage;
- Absetzen von Lasten von einer elektrisch angetriebenen Einheit auf ein mit anderer Geschwindigkeit laufendes Förderband;
- Ausschleusen von elektrisch angetriebenen Einheiten aus einer Anlage zu Wartungszwecken.

11.4.1 Manuell betätigte Ausrückvorrichtungen RF 125 / DRF 200 (Teil-Nr. 137)



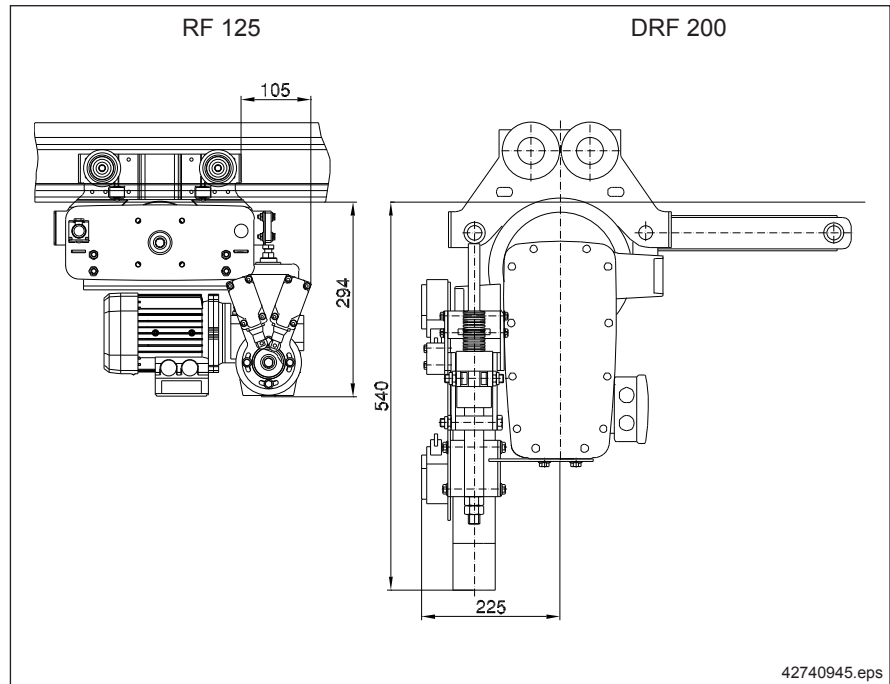
Fahrertrieb

Teil-Nr.	Benennung	Fahrertrieb	Gewicht [kg]	Bestell-Nr.
137	Ausrückvorrichtung manuell	RF 125	1,1	851 340 44
		DRF 200	2,0	841 150 44

Die Bedienung der manuellen Ausrückvorrichtung erfolgt durch Schwenken eines Hebels um ca. 90°.

Die Bilder zeigen die eingerückte (angepresste) Situation.

**11.4.2 Elektrisch betätigte
Ausrückvorrichtungen
RF 125 / DRF 200
(Teil-Nr. 138)**



Technische Daten des Antriebes

Teil-Nr.	Benennung	Antrieb	Gewicht [kg]	Bestell-Nr.
138	Ausrückvorrichtung elektrisch	RF 125	9,3	851 350 44
		DRF 200	5,0	auf Anfrage

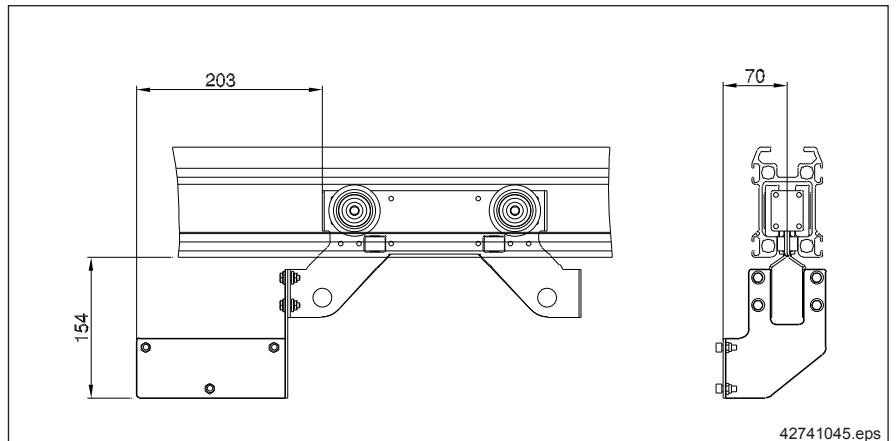
Antrieb	Ausrückzeit [s]	ED [%]	Spannung [V]	Frequenz [Hz]	Leistung [W]
RF 125	1	50	380 - 415	50	120
			440 - 480	60	140
DRF 200	3	10	230	50	30

Die elektrisch betätigten Ausrückvorrichtungen bestehen aus dem mechanischen Anbau, dem Antrieb und zwei Endschaltern zur Abfrage der Endlagen.

Steuerung

Eine dem Einzelfall angepasste Steuerung ist gesondert vorzusehen.

11.4.3 Winkelblech für Gehäuse (Teil-Nr. 92)



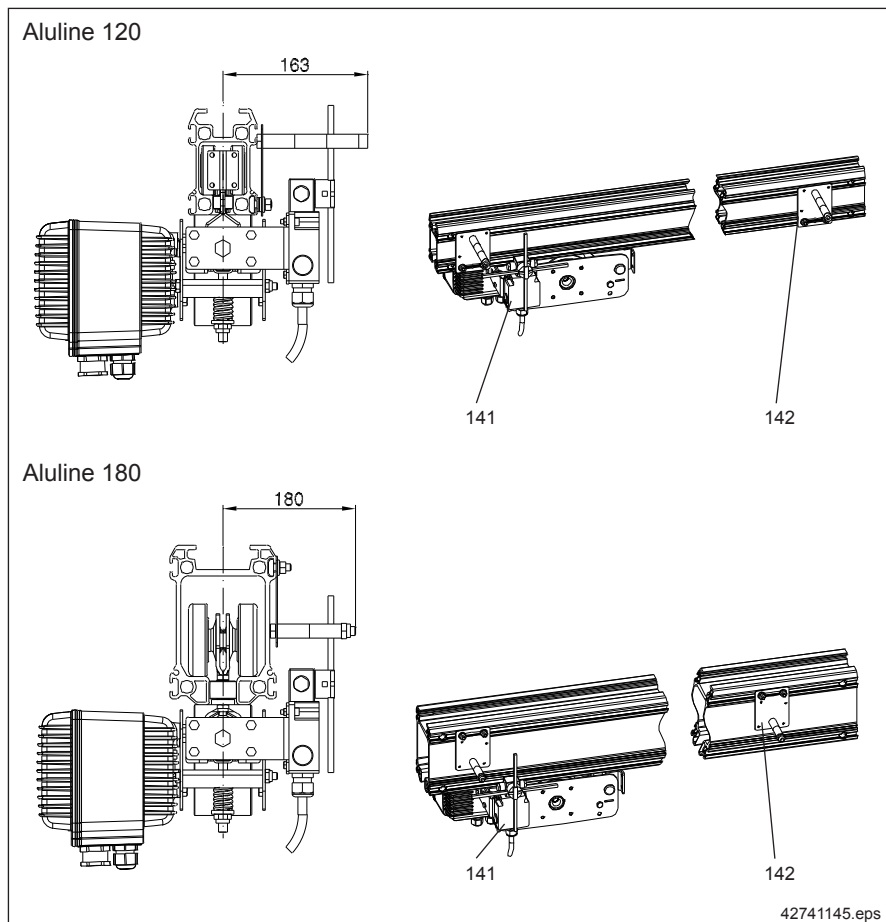
Teil-Nr.	Benennung	Gewicht [kg]	Bestell-Nr.
92	Winkelblech	0,55	851 357 44

Das Winkelblech dient zur Befestigung des Gehäuses (575 381 44) am Traktorfahrwerk bei gleichzeitig angebautem Fahrtrieb RF 125 mit elektrisch betätigter Ausrückvorrichtung.

Im Gehäuse kann die Steuerung für die Ausrückvorrichtung untergebracht werden.

11.5 Fahrendschalter

Endschalteranbau RF 125 (Teil-Nr. 141, 142)



Teil-Nr.	Benennung	Gewicht [kg]	Bestell-Nr.	
141	Endschalter kpl.	0,9	851 351 44	
142	Schaltfahne kpl.	Aluline 120	0,7	517 964 46
		Aluline 180	0,6	517 965 46

Der Endschalteranbau ist vorgesehen für den Einsatz mit dem RF 125 an Aluline. Er kann verwendet werden zur sicheren Umschaltung von schneller auf langsame Fahrt, bzw. von langsamer Fahrt auf Stop.

Diese Anwendung kommt zum Einsatz wenn eine Fahrt in die Endanschläge vermieden werden soll.

Einsatz am Kran

Beim Einsatz des Endschalters an einem Kranfahrantrieb kann das Signal vom Schalter auch an den zweiten Fahrantrieb geleitet werden.

Das hierfür erforderliche Leitungsset ist auf Anfrage erhältlich.

Inhalt

Der Endschalter kpl. beinhaltet den Schalter, den Anbau an die Schiene und die elektrische Zuleitung zum Antrieb.

Die Schaltfahne kpl. beinhaltet **zwei** Schaltfahnen zur Betätigung incl. der Befestigungsmittel an der Schiene.

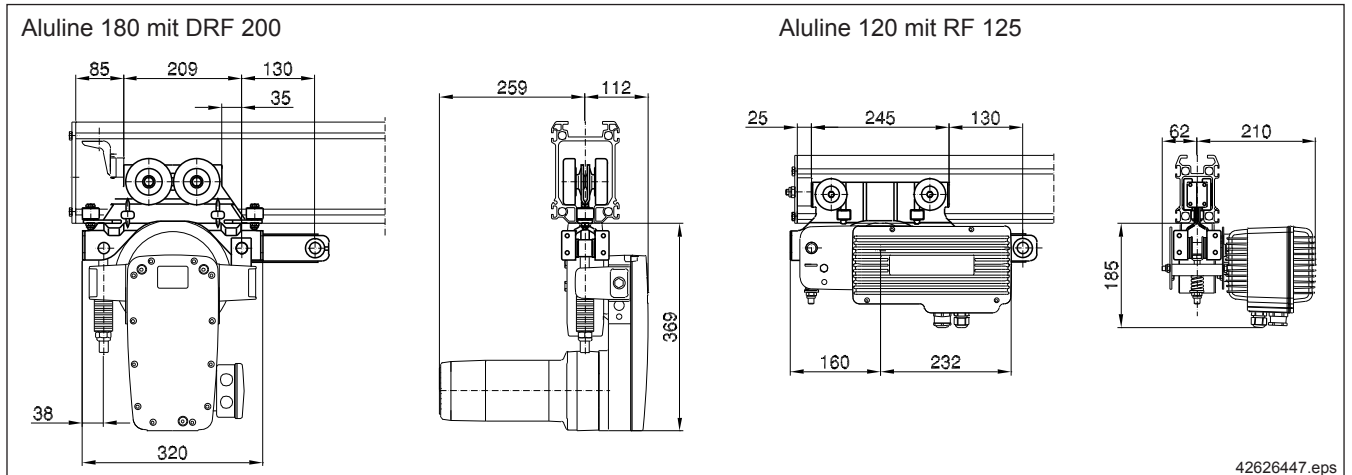
Ausführung: verzinkt

12 Fahrwerke für Fahrantriebe

Fahrwerk RF und DRF (Teil-Nr. 69)

Reibradfahrtrieb DRF 200
(Teil-Nr. 70)

Kupplungsstück 165 (Teil-Nr. 71)



Teil-Nr.	Benennung	Aluline 120		Aluline 180	
		Gewicht [kg]	Bestell-Nr.	Gewicht [kg]	Bestell-Nr.
69	Fahrwerk 130	3,0	855 065 44	4,0	855 095 44
	Fahrwerk 270	3,5	855 066 44	4,3	855 096 44
71	Kupplungsstück 165			0,3	855 142 44

Die dargestellten Fahrwerke sind geeignet für folgende Antriebe:

Fahrwerk für Aluline 120: RF 100, RF 125

Fahrwerk für Aluline 180: RF 100, RF 125, DRF 200

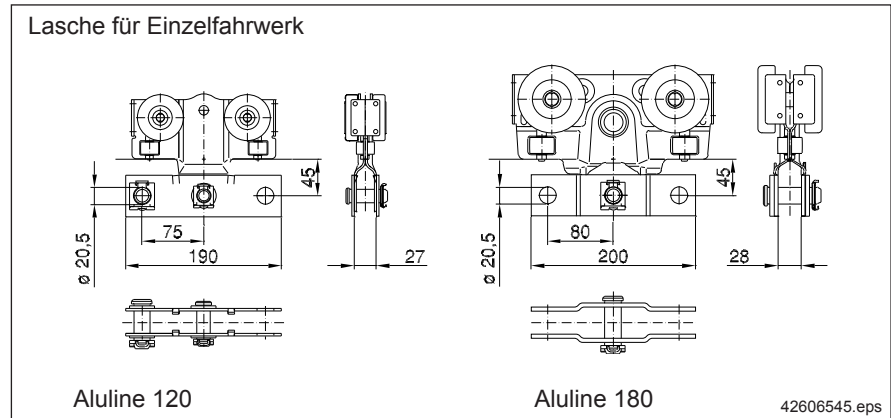
Ausführung: schwarz (RAL 9005)

13 Koppellemente und Abstandhalter zur Distanzierung

Zum Koppeln von Fahrwerken und Fahrrieben zu beliebigen Fahrwerkkombinationen werden Laschen für Einzelfahrwerk, Gelenkstücke, Kupplungsstangen oder Abstandhalter eingesetzt.

Der Fahrtrieb ist immer an das Lastfahrwerk anzuschließen.

13.1 Lasche für Einzelfahrwerk (Teil-Nr. 61)

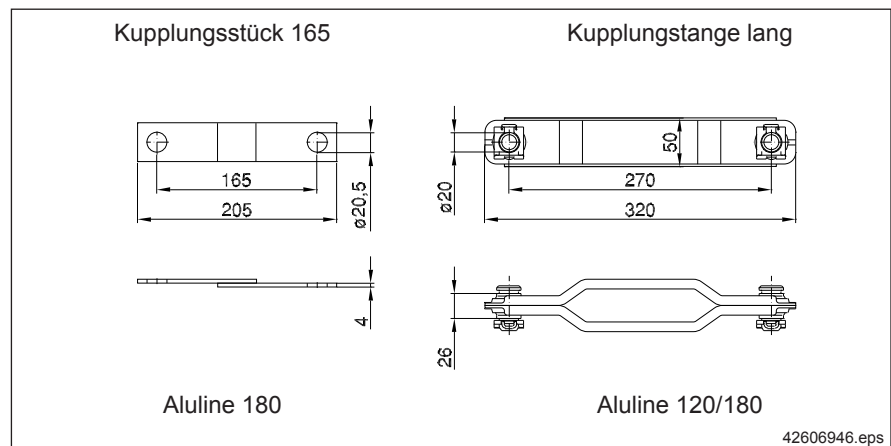


Teil-Nr.	Benennung	Aluline 120		Aluline 180	
		Gewicht [kg]	Bestell-Nr.	Gewicht [kg]	Bestell-Nr.
61	Lasche für Einzelfahrwerk	0,7	855 070 44	0,8	982 505 44

Bei Fahrwerken mit angehängter Last ergibt sich durch die Lasche eine Anschlussmöglichkeit für Abstandhalter, Puffer und Fahrtrieb.

Ausführung: schwarz (RAL 9005), Stahl

13.2 Kupplungsstück 165 / Kupplungsstange lang (Teil-Nr. 71)



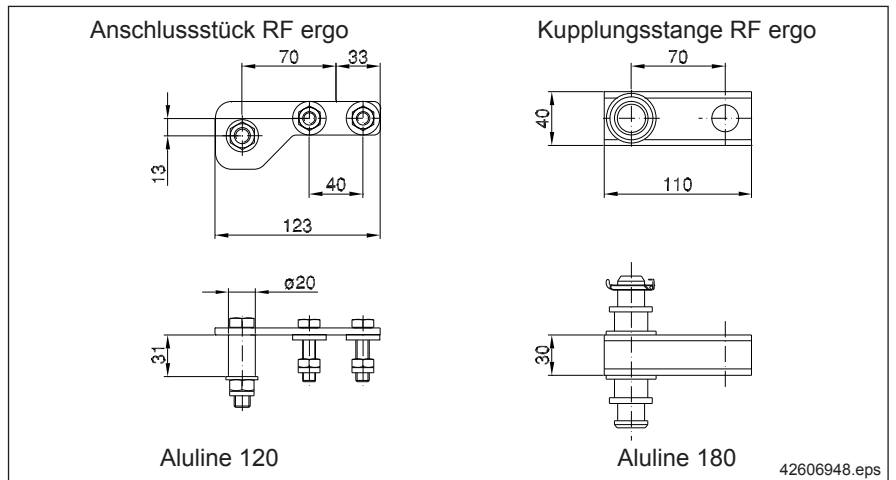
Teil-Nr.	Benennung	Aluline 120		Aluline 180	
		Gewicht [kg]	Bestell-Nr.	Gewicht [kg]	Bestell-Nr.
71	Kupplungsstück 165			0,3	855 142 44
	Kupplungsstange lang	0,9	982 345 44	0,9	982 345 44

Das Kupplungsstück 165 wird zum Anschluss des Reibrades im Katzrahmen Aluline 180 eingesetzt.

Die Kupplungsstange lang ist für beliebige Fahrwerkkombinationen und Sonderfälle einsetzbar.

Ausführung: schwarz (RAL 9005), Stahl

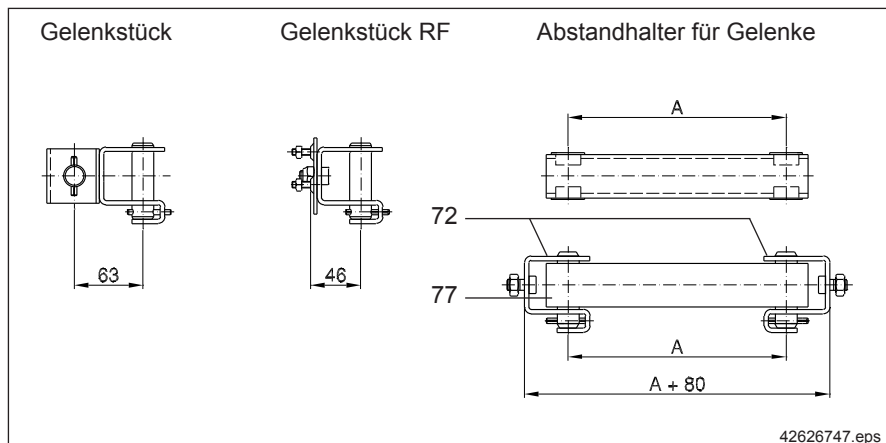
**13.3 Anschlussstück /
Kupplungsstange
RF ergo**
(Teil-Nr. 71e)



Teil-Nr.	Benennung	Profil	Gewicht [kg]	Bestell-Nr.
71e	Anschlussstück RF ergo	Aluline 120	0,38	855 125 44
	Kupplungsstange RF ergo	Aluline 180	0,84	851 120 44

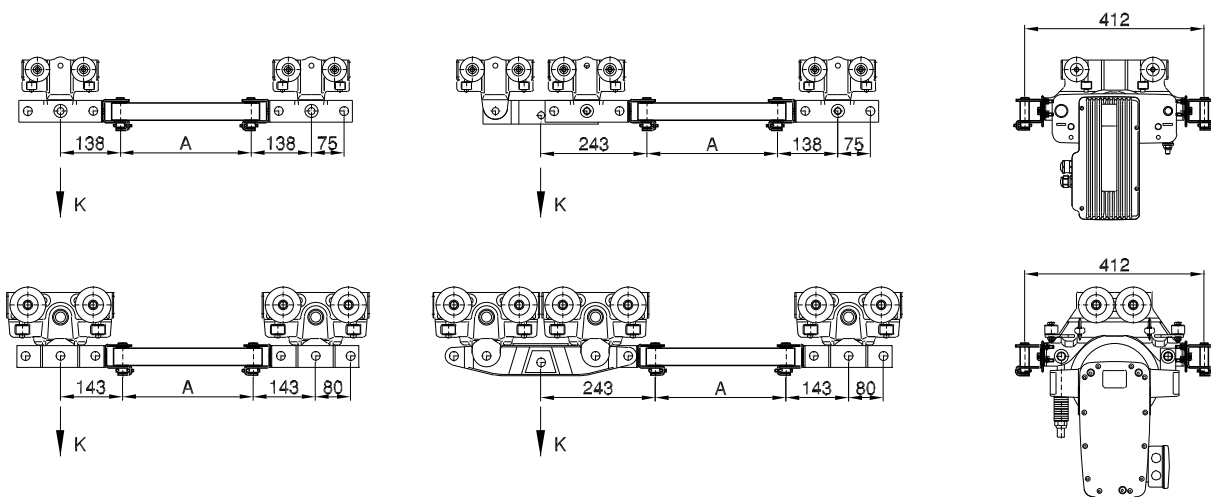
Das Anschlussstück bzw. die Kupplungsstange dienen zum Anschluss des Traktorfahrwerks an ergo-Katzrahmen und ergo-Krantraversen.

13.4 Abstandhalter mit Gelenken (Teil-Nr. 72, 73)



42626747.eps

Beispiele



42608146.eps

Teil-Nr.	Benennung	Anbau an	Baumaße		Gewicht [kg]	Bestell-Nr.
			A min.	A max.		
72	Gelenkstück	Lasche für Einzelfahrwerk	-	-	0,75	982 402 44
	Gelenkstück RF	Fahrwerk für RF / DRF	-	-	0,64	982 399 44
73	Abstandhalter für Gelenke	Gelenkstück	70	2500	5,0 / m	850 337 44

Zur sicheren Abstandhaltung bei mehreren Einschienenkatzen auf gemeinsamer Bahn werden zur besseren Lastverteilung Abstandhalter eingesetzt. Die Auslegung der Länge erfolgt nach Abschnitt 3.3-3.5. Das Eigengewicht der Abstandhalter ist in der Belastung K zu berücksichtigen. RF-Antriebe sind immer an das Lastfahrwerk anzuschließen.

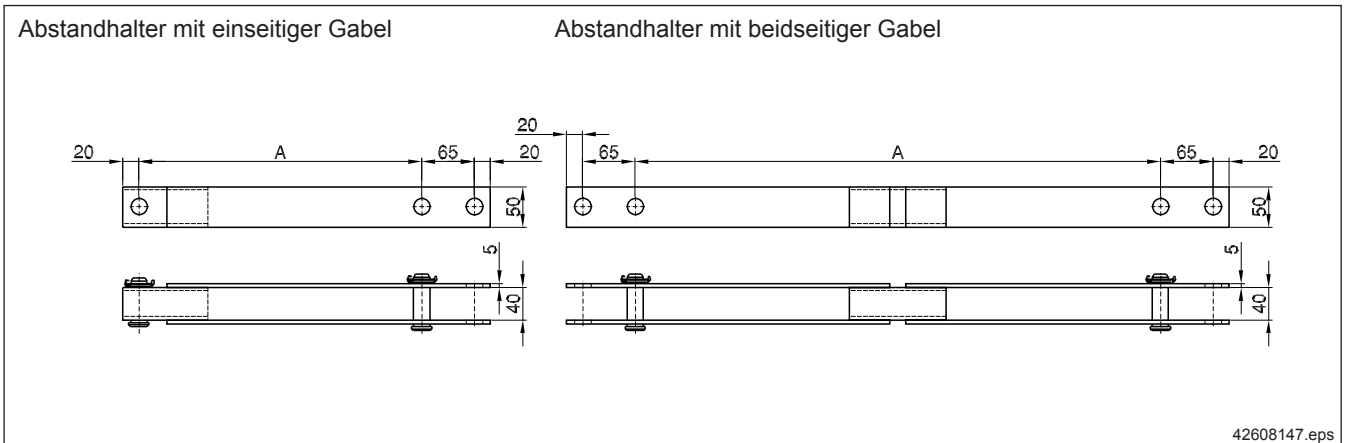
Ausführung: Blechteile schwarz (RAL 9005); Bolzen, Schrauben, Muttern verzinkt

Bestellbeispiel:

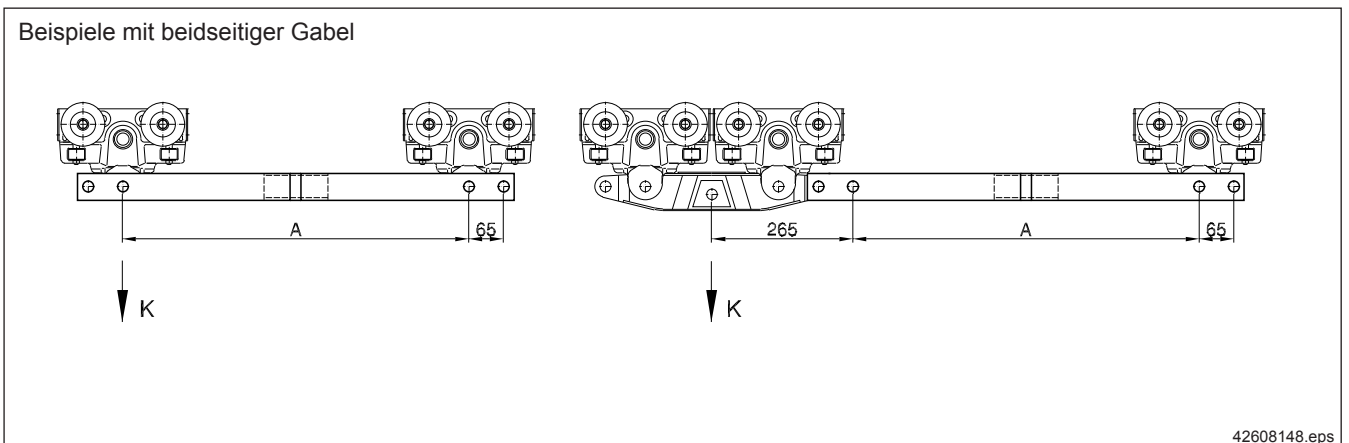
2 Stück Gelenkstück, Bestell-Nr. 982 402 44

1 Stück Abstandhalter für Gelenke, A = 700 mm, Bestell-Nr. 850 337 44

13.5 Abstandhalter für gerade Bahn, Aluline 180 (Teil-Nr. 76)



42608147.eps



42608148.eps

Teil-Nr.	Benennung	Anbau an	Baumaße		Gewicht [kg]	Bestell-Nr.
			A min.	A max.		
76	Abstandhalter mit einseitiger Gabel	Abstandhalter, Fahrwerk	350	3500	4,8 / m + 0,5	Standardzeichnung
	Abstandhalter mit beidseitiger Gabel	Einzelfahrwerk, Gelenkrahmen	650	3500	4,8 / m + 1,0	Standardzeichnung

Zur sicheren Abstandhaltung bei mehreren Einschienenkatzen, Ein- oder Zweiträgerkranen auf gemeinsamer Bahn werden zur besseren Lastverteilung Abstandhalter eingesetzt.

Das Eigengewicht der Abstandhalter ist in der Belastung K zu berücksichtigen.

Ausführung: Blechteile schwarz (RAL 9005); Bolzen, Schrauben, Muttern verzinkt

Bestellbeispiele:

2 Stück Abstandhalter mit einseitiger Gabel, A = 3000 mm

2 Stück Abstandhalter mit beidseitiger Gabel, A = 2800 mm

14 Puffer und Anschläge

- Gummianschlag (Teil-Nr. 98)
- Pufferanbau (Zellstoff) (Teil-Nr. 98)
- Pufferplatte (Teil-Nr. 98)
- Pufferanbau RF (Zellstoff) (Teil-Nr. 98)
- Pufferplatte RF (Teil-Nr. 98)

Bauteile

Beispiele

Gummianschlag

Einzelfahrwerk (Aluline 120)

Einzelfahrwerk (Aluline 180)

Pufferanbau (Zellstoff)

Doppelfahrwerk (Aluline 120)

Doppelfahrwerk (Aluline 180)

Pufferplatte

Kombinationsmöglichkeiten	Einzelfahrwerk						Doppelfahrwerk					
	Aluline 120			Aluline 180			Aluline 120			Aluline 180		
	Pufferplatte	Gummi	Zellstoff	Pufferplatte	Gummi	Zellstoff	Pufferplatte	Gummi	Zellstoff	Pufferplatte	Gummi	Zellstoff
Pufferplatte		x	x			x		x	x			x
Gummianschlag	x	x					x	x				
Pufferanbau (Zellstoff)	x		x	x		x	x		x	x		x

Pufferanbau RF (Zellstoff)

Fahrwerk für RF 125

Fahrwerk für DRF 200

Pufferplatte RF

Pufferanbau RF oder Pufferplatte RF

42608246.eps

Teil-Nr.	Benennung	Anbau an	Gewicht	Bestell-Nr.
			[kg]	
98	Gummianschlag	Lasche für Einzelfahrwerk, Gelenkrahmen, Abstandhalter mit beidseitiger Gabel, Abstandhalter mit einseitiger Gabel	0,44	982 395 44
	Pufferanbau (Zellstoff)		0,80	982 378 44
	Pufferplatte		0,49	982 377 44
	Pufferanbau RF (Zellstoff)	Fahrwerk RF 100, RF 125 und DRF 200	0,45	982 375 44
	Pufferplatte RF		0,17	982 374 44

Bei KBK-Aluline-Anlagen sind für die Fahrbegrenzung von Katze und Kran Endanschlüsse mit Gummipuffern, Endkappen mit Gummipuffern, Zellstoffpuffern oder Stoßdämpfern einsetzbar.

Um bei mehreren Einschienenkatzen oder Kranen an gemeinsamer Bahn die Auf-fahrenergien beim Zusammenfahren zu mindern und/oder die Auffahrgeräusche zu dämpfen, sind zwischen den Katzen oder Kranen Puffer vorzusehen.

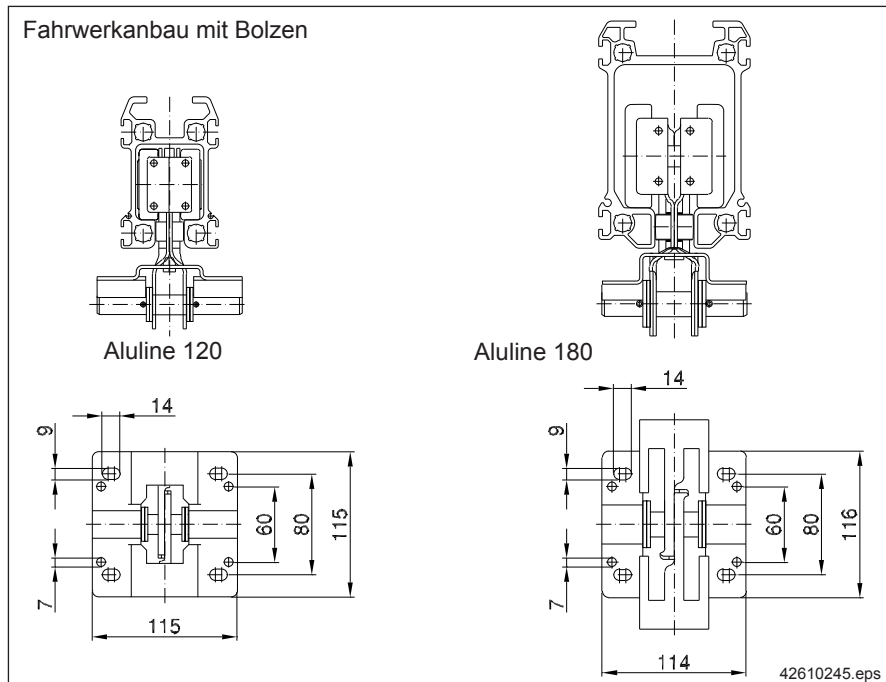
Bei handverfahrbaren Katzen und Kranen werden Gummipuffer für normale Be-triebsverhältnisse und Zellstoffpuffer für hohe Energieaufnahme eingesetzt (Puffer gegen Pufferplatte).

Elektrisch oder pneumatisch verfahrbare Katzen und Krane erhalten Zellstoffpuffer (Zellstoffpuffer gegen Pufferplatte). Bei Fahrgeschwindigkeiten über 21 m/min wer-den an den einander zugekehrten Seiten gleiche Puffer eingesetzt (Zellstoffpuffer gegen Zellstoffpuffer).

Ausführung: schwarz (RAL 9005), Metallteile Stahl

15 Anbauteile

15.1 Fahrwerkanbau mit Bolzen (Teil-Nr. 53)

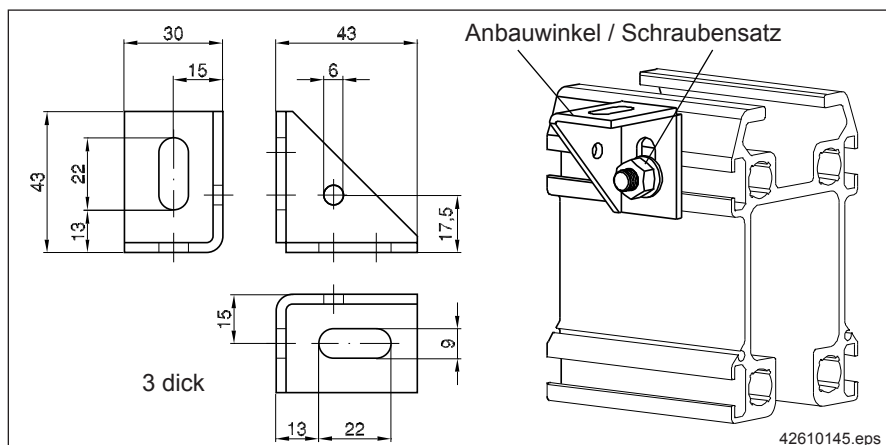


Teil-Nr.	Benennung	Aluline 120		Aluline 180	
		Gewicht [kg]	Bestell-Nr.	Gewicht [kg]	Bestell-Nr.
53	Fahrwerkanbau mit Bolzen	0,48	980 041 44	0,66	982 041 44

Der Fahrwerkanbau mit Bolzen dient zum Anbau von Mitnehmern, Stromabnehmern, Schaltern, kleinen Klemmenkästen, Gegengewichten und ähnlichen Teilen. Anbauten mit außermittigem Lastangriff sind durch Gegengewichte oder Belastung des Fahrwerks so auszugleichen, dass ein Kippen des Fahrwerks verhindert wird.

Ausführung: schwarz (RAL 9005)

15.2 Anbauwinkel / Schraubensatz (Teil-Nr. 89)



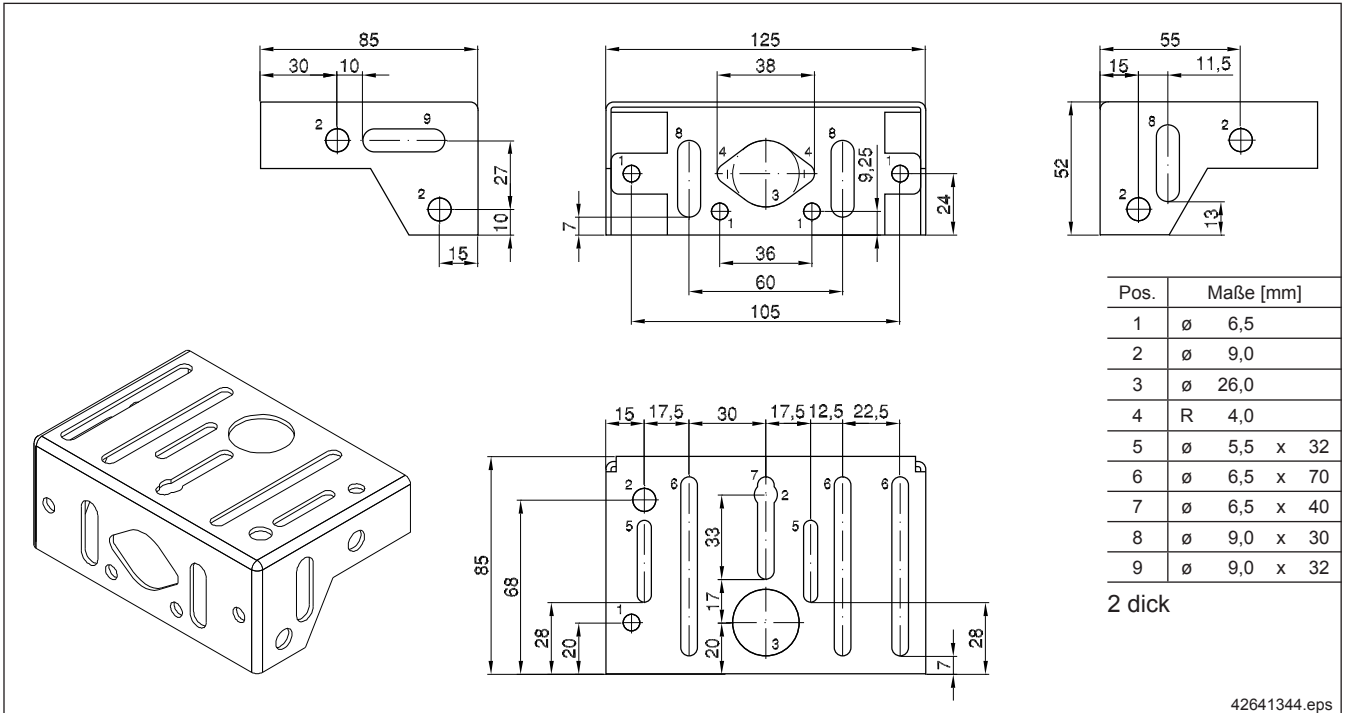
Teil-Nr.	Benennung	Gewicht	Bestell-Nr.
		[kg]	
89	Anbauwinkel	0,07	712 275 47
	Schraubensatz M8 x 20	0,02	712 325 47

Der Anbauwinkel wird zusammen mit dem Schraubensatz als Universalbefestigung diverser Anbauten verwendet. Er darf jedoch nicht als tragendes Aufhängeelement eingesetzt werden.

Ausführung: verzinkt

15.3 Anbaubleche

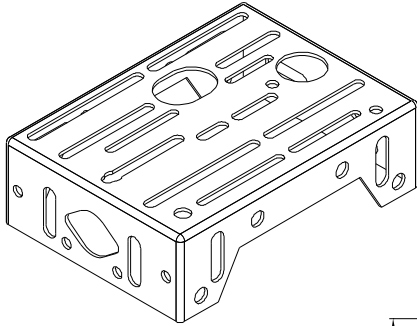
15.3.1 Anbaublech 1 für Schalter- und Magnetanbauten (Teil-Nr. 95)



Teil-Nr.	Benennung	Gewicht [kg]	Bestell-Nr.
95	Anbaublech 1	0,26	505 753 44

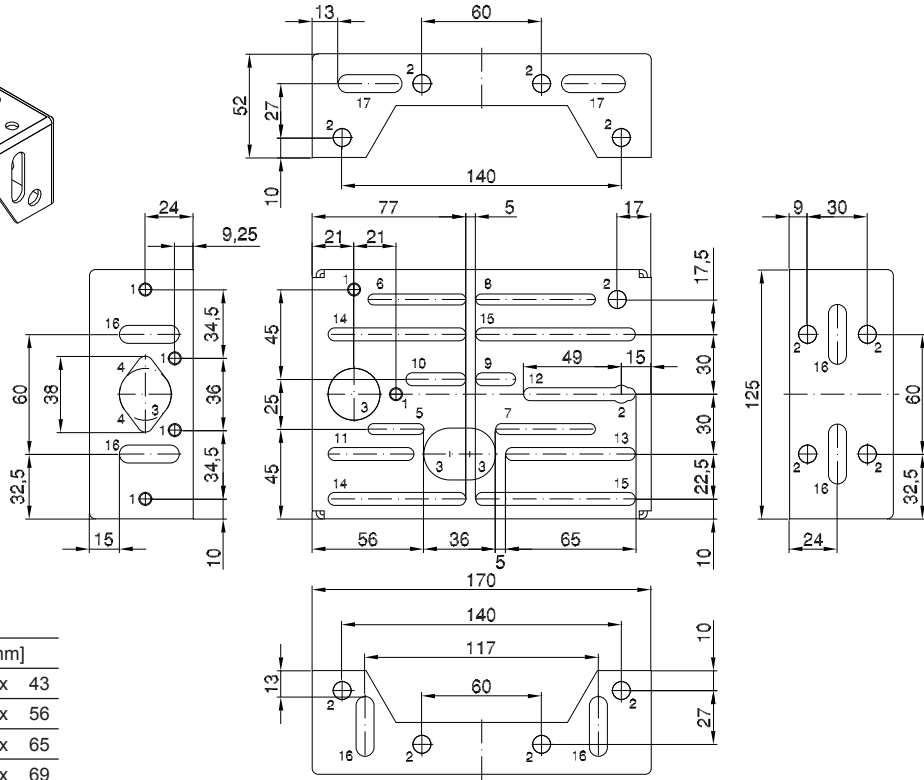
Ausführung: verzinkt

15.3.2 Anbaublech 2 für Schalter-
und Magnetanbauten
(Teil-Nr. 95)



2 dick

Pos.	Maße [mm]	Pos.	Maße [mm]
1	∅ 6,5	11	∅ 6,5 x 43
2	∅ 9,0	12	∅ 6,5 x 56
3	∅ 26,0	13	∅ 6,5 x 65
4	R 4,0	14	∅ 6,5 x 69
5	∅ 5,5 x 28	15	∅ 6,5 x 80
6	∅ 5,5 x 49	16	∅ 9,0 x 30
7	∅ 5,5 x 50	17	∅ 9,0 x 32
8	∅ 5,5 x 60		
9	∅ 6,5 x 20		
10	∅ 6,5 x 30		

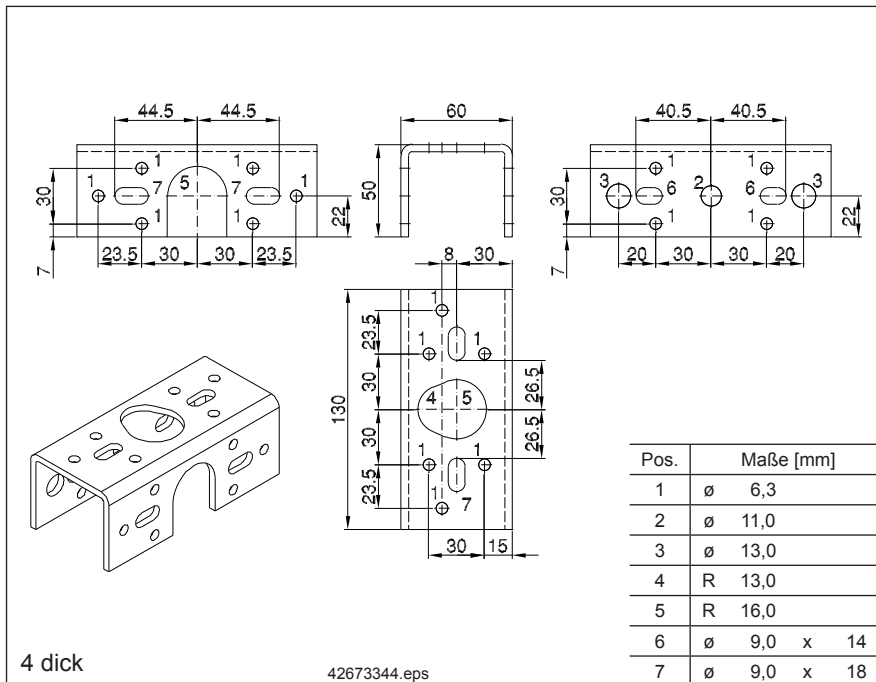


42641444.eps

Teil-Nr.	Benennung	Gewicht [kg]	Bestell-Nr.
95	Anbaublech 2	0,56	505 754 44

Ausführung: verzinkt

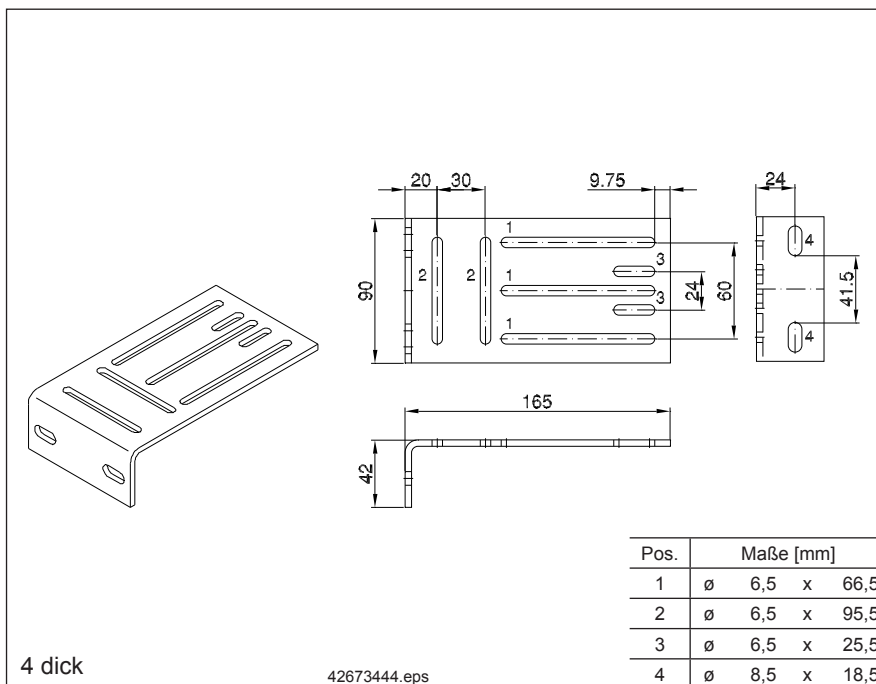
15.3.3 Anbaublech 3
U-Blech
(Teil-Nr. 95)



Teil-Nr.	Benennung	Gewicht [kg]	Bestell-Nr.
95	Anbaublech 3	1,1	385 554 46

Ausführung: verzinkt

15.3.4 Anbaublech 4
L-Blech
(Teil-Nr. 95)



Teil-Nr.	Benennung	Gewicht [kg]	Bestell-Nr.
95	Anbaublech 4	0,38	622 533 46

Ausführung: verzinkt

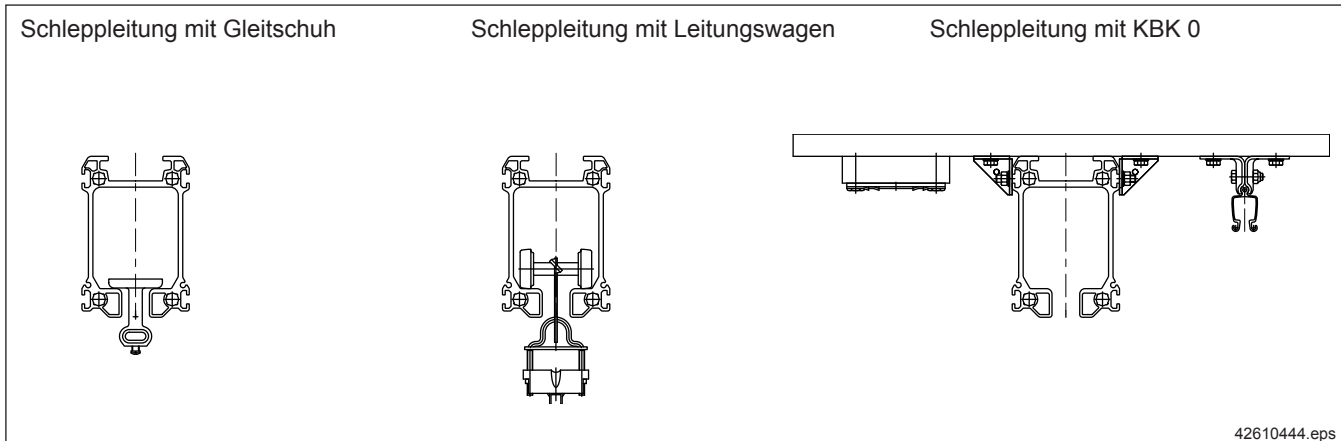
16 Energiezuführung zu Katzen und Kranen

16.1 Elektrische Energie

16.1.1 Schleppleitung, Allgemeine Hinweise

Eine Leitung (4 x 1,5) an Gleitschuhen und größere oder mehrere Leitungen an Leitungswagen im Profil Aluline laufend ist die preiswerteste Art der Stromzuführung.

Alternative: Leitungswagen in Laufschiene KBK 0 seitlich an Aluline angebaut.



Bahnen

Bei Bahnen mit einfachen elektrischen Zuleitungen zur Katze oder zum Kran werden für eine Leitung Gleitschuhe eingesetzt.

Bei längeren Bahnen, elektrisch verfahrbaren Kranträgern und Katzen sowie bei Verwendung von Flachleitungen mit größeren Außenabmessungen als 8 mm x 19 mm oder von mehreren Flachleitungen sind Leitungswagen einzusetzen.

Leitungslänge

Die erforderliche Leitungslänge errechnet sich aus:

Bahn- und Kranträgerlänge (m) x 1,2 + Zuleitungslänge (m)

Anzahl Gleitschuhe oder Leitungswagen

Die für eine Kran- oder Bahnanlage erforderliche Anzahl Gleitschuhe oder Leitungswagen errechnet sich aus dem Leitungsdurchhang und der Bahn- bzw. Kranträgerlänge.

Max. Schleppleitungslänge mit Gleitschuhen: 30 m

Max. Schleppleitungslänge mit Leitungswagen: 50 m

Erforderliche Anzahl Leitungsträger n:

$$n = \frac{\text{Bahn- bzw. Kranträgerlänge [m]}}{\text{Durchhang [m]} \times 2} - 1$$

Anfahrmaß

Das Anfahrmaß des Kranes oder der Katze wird um die Länge der zusammengesetzten Gleitschuhe bzw. Leitungswagen vergrößert. Als Auffahrschutz für die Leitungsträger ist ein Bahnpufer vorzusehen.

Bei KBK-Aluline mit KBK 0 seitlich angebaut kann das Anfahrmaß dadurch gekürzt werden, dass der Leitungswagenbahnhof neben den Kran oder die Katze gelegt bzw. die KBK 0-Schiene über das Bahndeck hinaus verlängert wird.

Zwei Katzen oder Krane auf einer Bahn

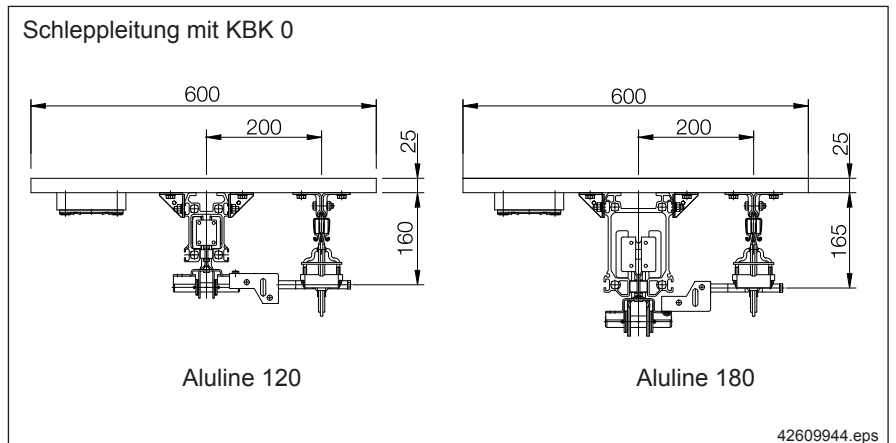
Befinden sich auf einer Einschienbahn zwei Katzen oder auf einer Kranbahn zwei Kranträger, so kann die Stromversorgung über je eine Flachleitung von den entgegengesetzten Bahnden aus erfolgen.

Einzelheiten siehe Datenblatt 202 616 44 (Schleppleistungsstromzuführung KBK 0, KBK 25; KBK 100).

Mehr als zwei Katzen oder Krane auf einer Bahn

Bei mehr als zwei Katzen oder zwei Kranträgern auf einer Bahn ist die Stromzuführung per Flachleitung nicht möglich. In diesen Fällen erfolgt die Stromzuführung über Schleifleitung.

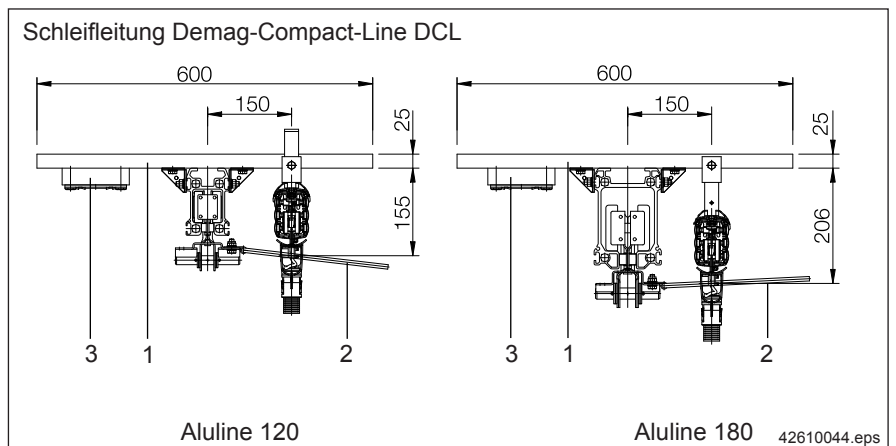
Außenliegende Schleppleitung KBK 0



Durch eine seitlich an die Aluline-Schiene angebrachte Schleppleitung kann das Anfahrmaß verkürzt und der Leitungswagenbahnhof über das Schienenende hinaus verlängert werden.

Einzelheiten siehe Technisches Datenblatt 202 616 44.

16.1.2 Außenliegende Schleifleitung Demag-Compact-Line DCL



Bei Einsatz von mehr als zwei Katzen oder zwei Kranträgern auf einer Bahn wird eine Kompaktschleifleitung seitlich an die Aluline-Schiene angebracht. Die Schleifleitung bietet einen guten Schutz gegen Feuchtigkeit und mechanische Beschädigungen.

Schutzart: IP 23; zulässige Spannung: 500 V; Temperaturbereich: 0 °C bis +70 °C.

Einzelheiten siehe:

Technisches Datenblatt 203 386 44 (Demag-Compact-Line DCL),

Technisches Datenblatt 203 509 44 (DCL an KBK).

Erforderliche Baugruppen zum Anbau an die Aluline-Schiene

Pos.	Anbau KBK 0 und DCL an Aluline 120 / Aluline 180	Gewicht [kg]	Bestell-Nr.
(1)	C-Schienenanbau 600	1,6	855 099 44
	Mitnehmeranbau für Stromabnehmer DCL		Standardzeichnung ¹⁾
(2)	Mitnehmeranbau für Mitnehmerwagen KBK 0 / 120	0,9	855 104 44
	Mitnehmeranbau für Mitnehmerwagen KBK 0 / 180	1,1	855 105 44
(3)	C-Schienen Gegengewichtsanbau		Standardzeichnung ¹⁾

1) Siehe Technisches Datenblatt 203 509 44

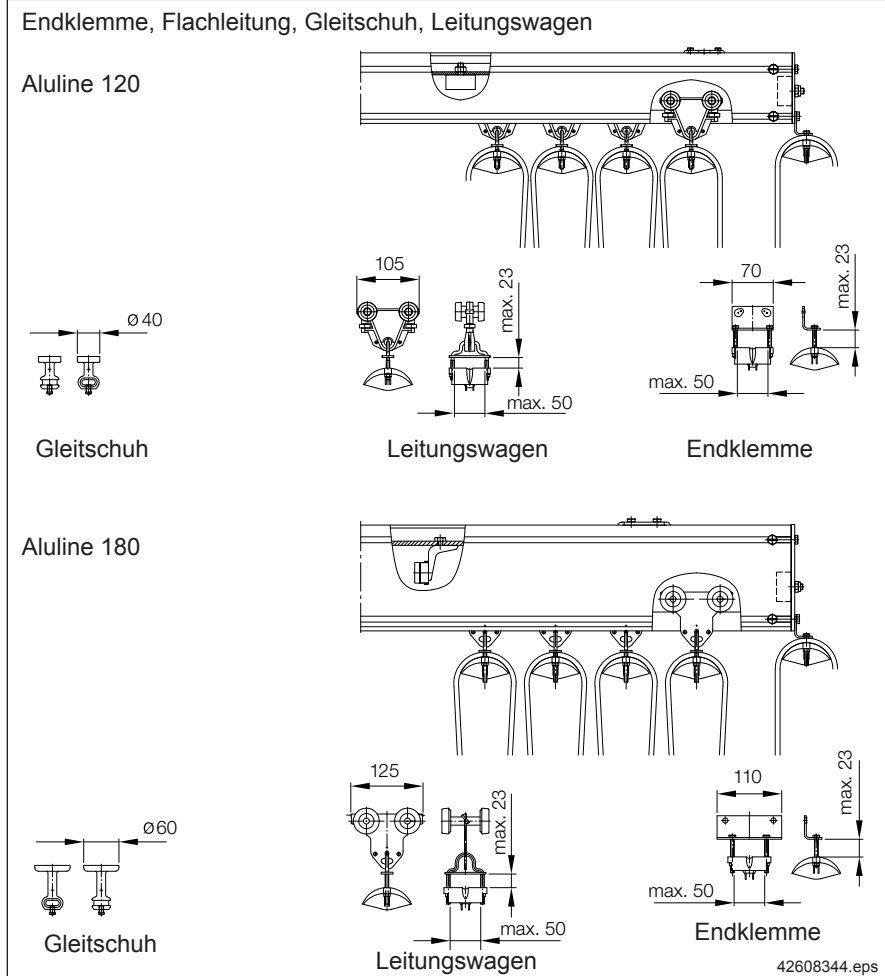
16.1.3 Schleppleitung, Teile und Anbauteile

Endklemme (Teil-Nr. 83)

Flachleitung mit PE (Teil-Nr. 84)

Gleitschuh (Teil-Nr. 85)

Leitungswagen (Teil-Nr. 86)



Teil-Nr.	Benennung	Aderanzahl x Nennquerschnitt [mm ²]	Außenabmessung [mm]	Aluline 120		Aluline 180	
				Gewicht [kg]	Bestell-Nr.	Gewicht [kg]	Bestell-Nr.
83	Endklemme			0,10	982 114 44	0,20	855 090 44
84	Flachleitung mit PE	4 x 1,5	19 x 8	0,21/m	471 352 44	0,21/m	471 352 44
		4 x 2,5	21 x 8	0,26/m	504 208 44	0,26/m	504 208 44
		8 x 1,5	33 x 8	0,35/m	504 226 44	0,35/m	504 226 44
85	Gleitschuh	nur für Flachleitung 4 x 1,5		0,02	855 143 44	0,04	982 325 44
86	Leitungswagen			0,22	982 470 44	0,50	855 085 44

Die Endklemme wird an der Endkappe Aluline 120 oder Aluline 180 angeschraubt. Dadurch wird eine Zugentlastung der Flachleitung zum Klemmenkasten sowie ein günstiger Übergang von Bahnträger zu Kranträger erreicht.

Die Kunststoff-Flachleitung (kältefest) kann in trockenen und feuchten Räumen sowie im Freien eingesetzt werden. Die Flachleitung ist in einer Ebene biegsam.

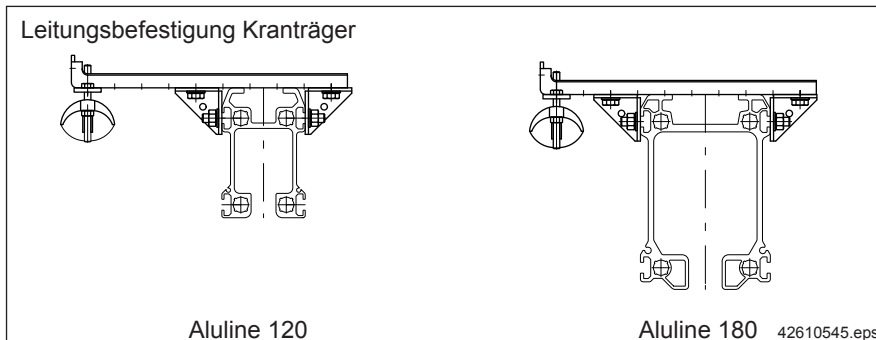
Die Gleitschuhe mit Leitungsfeststellschraube sind für den Einsatz an einer Flachleitung bis max. 19 mm x 8 mm Außenabmessung geeignet. Sie sind aus temperaturbeständigem Kunststoff.

In den Leitungswagen können Leitungen, Druckluft- oder Wasserschläuche angehängt werden. Zusätzliche Bohrungen sind für Zugentlastungsseile vorgesehen.

Temperaturbereich von Flachleitung, Gleitschuh und Leitungswagen: 0 °C bis +50 °C.

Ausführung: Endklemme: verzinkt
 Gleitschuh: Kunststoff, natur
 Klemmplatte: Kunststoff, schwarz
 Leitungswagen 120: Kunststoff, schwarz
 Leitungswagen 180: verzinkt

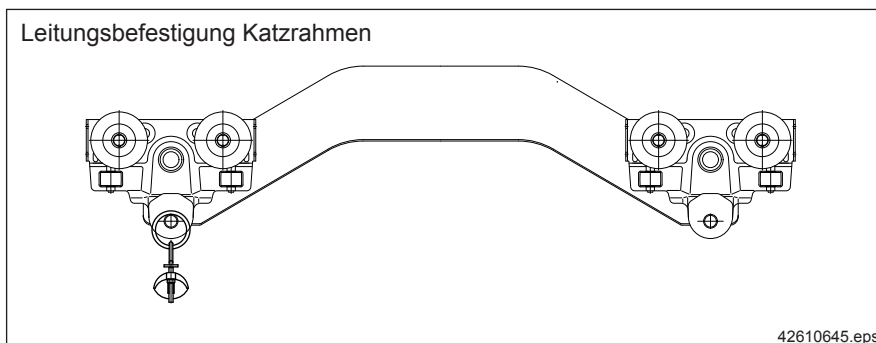
**Leitungsbefestigung Kranträger
(Teil-Nr. 80)**



Teil-Nr.	Benennung	Aluline 120 / 180	
		Gewicht [kg]	Bestell-Nr.
80	Leitungsbefestigung Kranträger	0,6	855 106 44

Um beim handverfahrbaren Ein-/Zweiträgerkran einen guten Übergang der Flachleitung von der Kranbahn zum Kranträger zu erreichen, wird die Leitungsbefestigung für Kranträger eingesetzt.

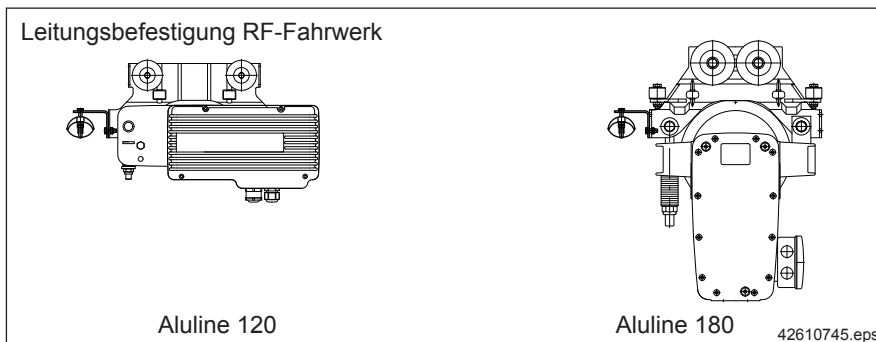
**Leitungsbefestigung Katzrahmen
(Teil-Nr. 81)**



Teil-Nr.	Benennung	Aluline 120 / 180	
		Gewicht [kg]	Bestell-Nr.
81	Leitungsbefestigung Katzrahmen	0,1	982 577 44

An handverfahrbarer Zweischienenkatze wird zur Entlastung der Leitungsanschlüsse im Hebezeug eine Leitungsbefestigung für Katzrahmen in das Fahrwerk eingehängt.

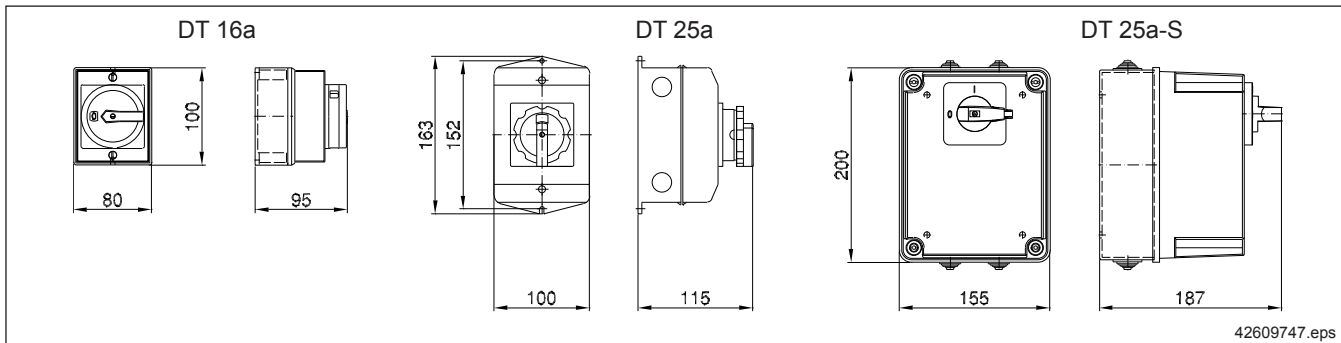
**Leitungsbefestigung RF-Fahrwerk
(Teil-Nr. 82)**



Teil-Nr.	Benennung	Aluline 120 / 180	
		Gewicht [kg]	Bestell-Nr.
82	Leitungsbefestigung RF-Fahrwerk	0,6	982 578 44

Bei elektrisch betriebener Katze oder Kran wird zur sicheren Leitungsmithnahme die Leitungsbefestigung für RF-Fahrwerk eingesetzt.

16.1.4 Netzanschlusschalter / Trennschalter (Teil-Nr. 88)



Teil-Nr.	Benennung	Spannung [V]	Strom [A]	Gewicht [kg]	Bestell-Nr.
88	DT 16a	≤ 500	max. 20	0,32	575 479 44
	DT 25a	≤ 690	max. 25	0,40	575 480 44
	DT 25a-S			1,60	473 037 44

Sicherungen und Einsätze für DT 25a-S

Nennstrom [A]	D-Sicherungseinsatz, träge Bestell-Nr.	D-Schraub-Passeinsatz für Sicherungseinsatz Bestell-Nr.
6	451 663 99	504 905 44
10	451 643 44	504 906 44
16	451 644 44	504 907 44
20	451 645 44	504 908 44
25	451 646 44	504 909 44

Lasttrennschalter sind geeignet zum Einsatz als Netzanschluss- oder Trennschalter.

Netzanschlusschalter: Stationärer Lasttrennschalter für eine Krananlage mit einem oder mehreren Kranen / Katzen.

Trennschalter: Mitfahrender Lasttrennschalter an Kranen oder Katzen an einer gemeinsamen Stromzuführung (Schleifleitung).

Der Lasttrennschalter kann in Schalterstellung Aus (0) gegen unbefugtes Einschalten durch max. 3 Vorhängeschlösser gesichert werden.

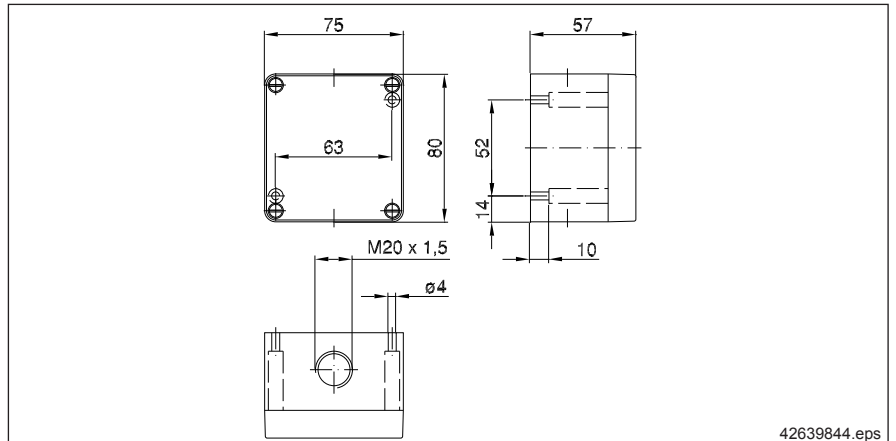
Zwei Einführungen M20 x 1,5 sind vorhanden. Schutzart IP 55.

Lasttrennschalter DT 16a ohne Sicherungen;

Lasttrennschalter DT 25a ohne Sicherungen;

Lasttrennschalter DT 25a-S mit Sicherungssockel für 3 Sicherungen.

**16.1.5 Klemmenkasten
(Teil-Nr. 94)**



Teil-Nr.	Benennung	Gewicht [kg]	Bestell-Nr.
94	Klemmenkasten	0,4	504 650 44

für Flachleitung	Klemmenkasten			Würgenippel für	
	Gewicht [kg]	Bestell-Nr.	Größe	Rundleitung Bestell-Nr.	Flachleitung Bestell-Nr.
4 x 1,5 mm ²	0,34	504 650 44	M20 x 1,5	794 947 44	794 923 44
4 x 2,5 mm ²	0,60	575 351 44	M25 (M16, M32)	794 946 44 794 905 44 ¹⁾	794 927 44 794 905 44 ¹⁾

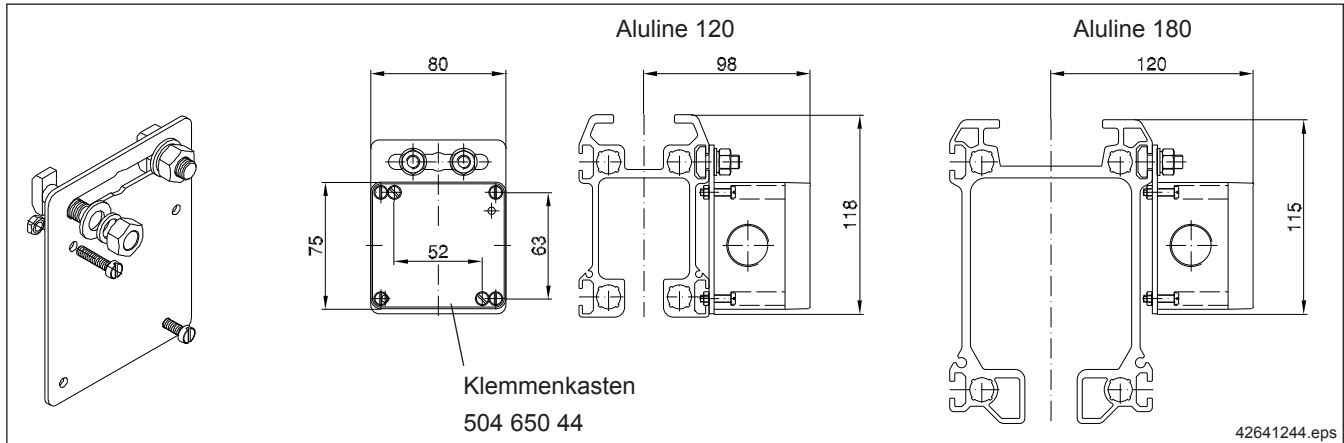
1) Mutter

Bei Einsatz von Flachleitungen zur Stromversorgung der KBK-Aluline-Anlage ist ein Klemmenkasten als Übergang zur festverlegten Rundleitung vorzusehen.

Ausführung: Aluminiumgehäuse, 6 Anreihklemmen (grau) mit Federzugkontakt bis (2,5 mm²) auf Tragschiene montiert, RAL 7035 (lichtgrau)

16.1.6 Anbauten für Schalter und Klemmenkästen

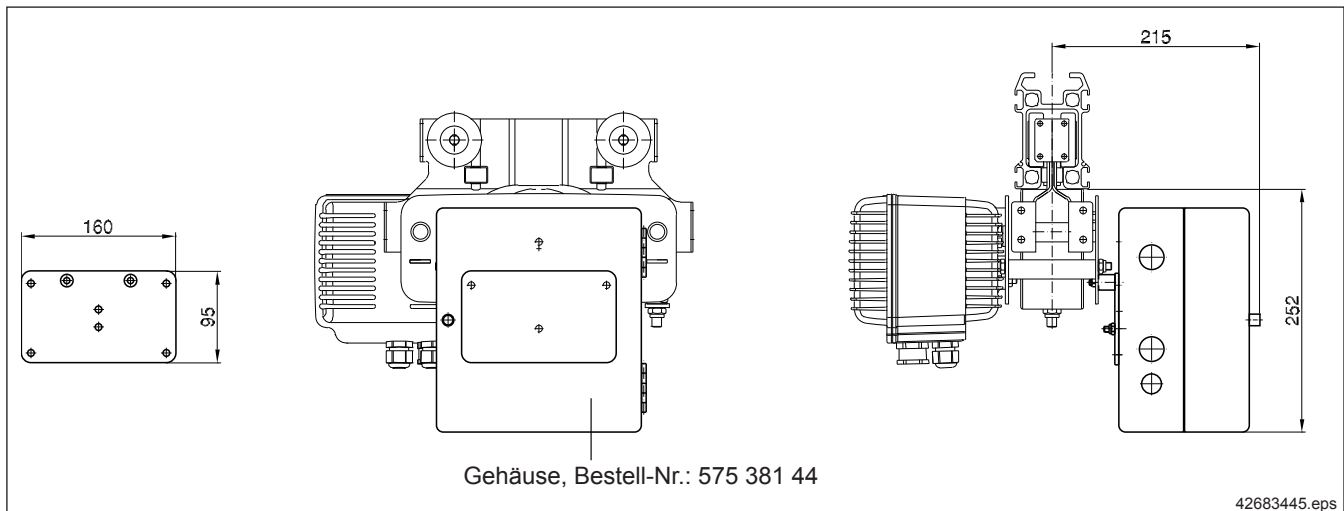
Anbau für Klemmenkästen (Teil-Nr. 92)



Teil-Nr.	Benennung	Gewicht [kg]	Bestell-Nr.
92	Anbau für Klemmenkasten	0,17	855 150 44

Ausführung: verzinkt

Anbau für Gehäuse an RF 125 (Teil-Nr. 92)

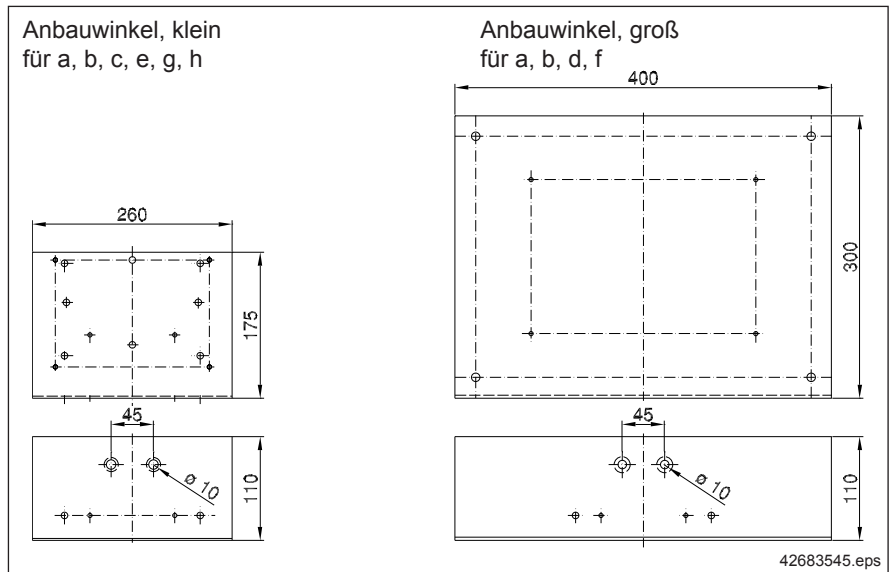


Teil-Nr.	Benennung	Gewicht [kg]	Bestell-Nr.
92	Anbau Gehäuse RF 125	0,6	851 270 44

Der Anbau dient zur Befestigung des Gehäuses Bestell-Nr. 575 381 44.

Ausführung: schwarz

**Anbauwinkel
(Teil-Nr. 93)**



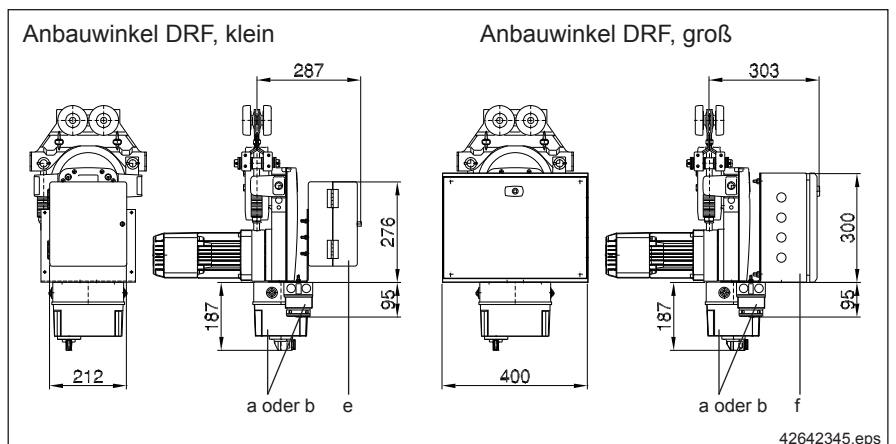
42683545.eps

Teil-Nr.	Benennung	Gewicht [kg]	Bestell-Nr.
93	Anbauwinkel, klein	0,9	851 222 44
	Anbauwinkel, groß	3,9	851 220 44

Teil-Nr.	Benennung		Bestell-Nr.	
a	Netzanschluss-/Trennschalter	DT 16 a	575 479 44	
b		DT 25 a	575 480 44	
		DT 25 a-S	473 037 44	
c	Klemmenkasten	180 x 130 x 75	575 351 44	
d		255 x 180 x 75	575 352 44	
e	Gehäuse	232 x 212 x 137	575 381 44	
	Kranbrückengehäuse		772 078 45	
f	Gehäuse	400 x 300 x 155	575 382 44	
	Kranbrückengehäuse 2		772 178 45	
g	Empfänger	DRC-MP	773 432 44	
h	Klemmenkasten E-Box 185 x 163 x 102	Universal E-Box	772 167 45	
			3T3	772 174 45
		Klemmenkasten	Katze manuell	772 175 45
			DC / Diode	772 165 45
				772 280 45
			3TK	772 176 45
			KT3	772 177 45
			DT3	772 166 45

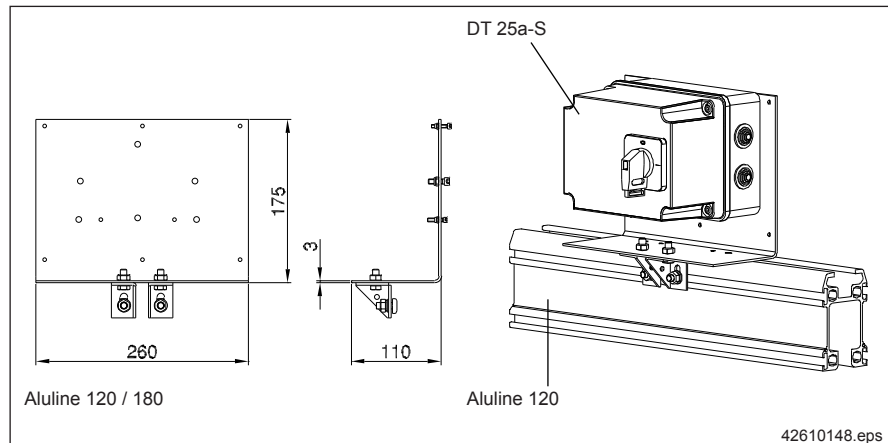
Ausführung: verzinkt

Beispiel: Anbau an DRF



42642345.eps

Halter für Trennschalter (Teil-Nr. 90)

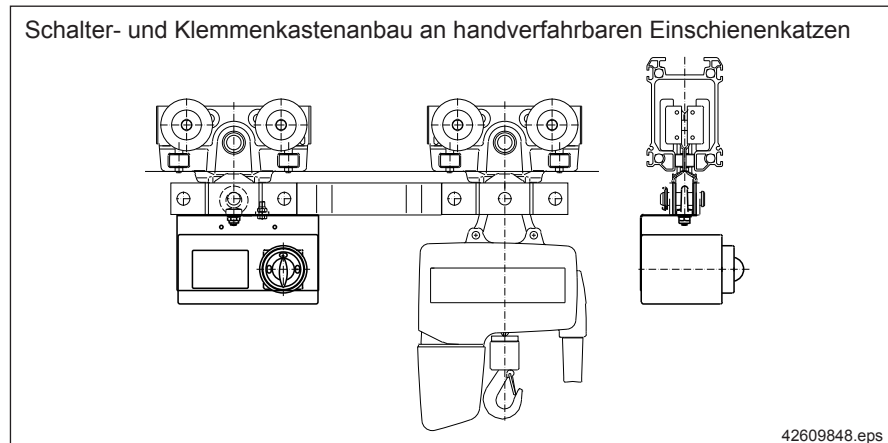


Teil-Nr.	Benennung	Gewicht [kg]	Bestell-Nr.
90	Halter für Trennschalter	0,7	855 152 44

Der Halter für Trennschalter dient zur Aufnahme von Trennschaltern und Klemmenkästen. Anbaumöglichkeiten siehe Anbauwinkel klein.

Ausführung: verzinkt

Schalter- und Klemmenkastenbauten (Teil-Nr. 90)



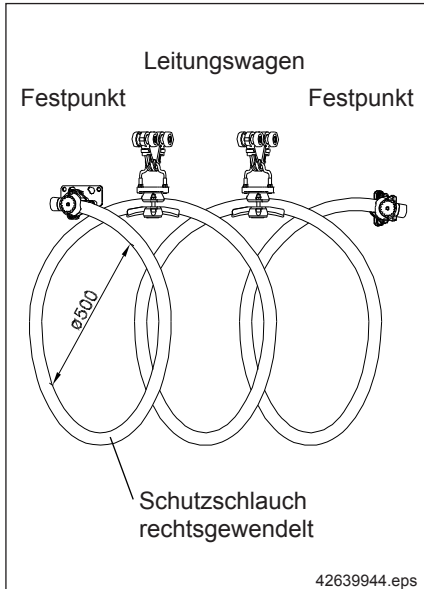
Teil-Nr.	Benennung	Gewicht [kg]	Bestell-Nr.
90	Schalteranbau	0,75	851 223 44

Der Schalteranbau wird benötigt bei Einsatz mehrerer handverfahrbarer Einschienenkatzen mit gemeinsamer Einspeisung auf einer Bahn.

Ein Anbau besteht aus Anbaublech, Öse mit Mutter zum Einhängen, sowie Befestigungsmaterial für Gehäuse / Schalter. Gegebenenfalls sind bei Montage am Anbaublech weitere Löcher für Gehäuse zu bohren. Anbaumöglichkeiten siehe Anbauwinkel klein.

16.2 Pneumatische Energie

16.2.1 Allgemeine Hinweise



Für pneumatische Lasthebemodule wie den Demag-Seilbalancer D-BP sind spezielle Energiezuführungen erforderlich.

In einigen Anwendungsfällen wird zusätzlich zur pneumatischen auch elektrische Energie an der Katze benötigt (z.B. bei der Handkraftsteuerung für den Demag-Seilbalancer).

Die Leitungen werden in einen Schutzschlauch eingezogen und an speziellen Festpunkten der Kranbahn und am Kranträger sowie an Leitungswagen befestigt. Die Schutzschlauchspirale ist immer rechtsgewendelt und hat einen Durchhang von ca. 500 mm.

Länge Schutzschlauch = Verfahrweg [m] x 1,3 + Anschlusslänge, beidseitig [m]

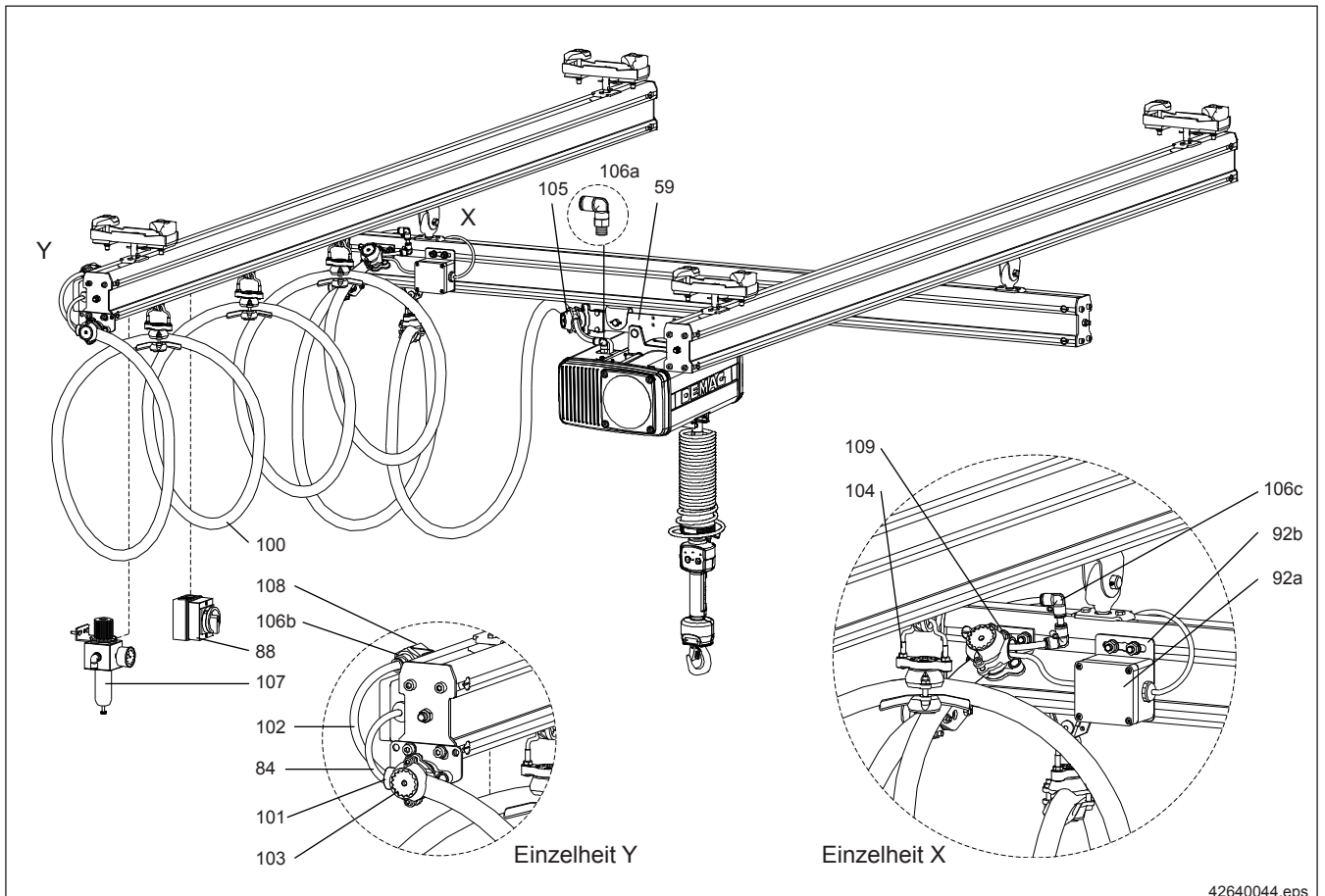
Anzahl Leitungswagen = Länge Verfahrweg (auf volle Meter aufgerundet) - 1

Länge Kabelbahnhof = Anzahl der Leitungswagen + Reserve x Leitungswagenlänge

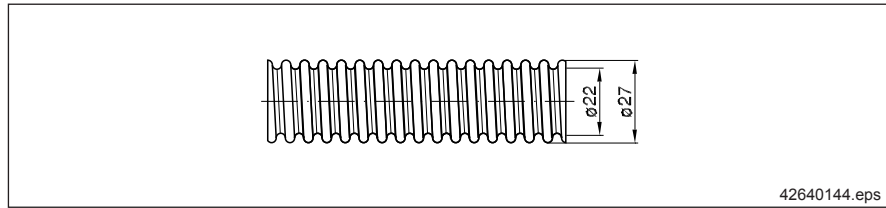
Beispiel:
Einträgerkran Aluline 120 (classic)

Energietrennung: Übergang → Kranbrücke / Kranbahn
(Einzelheit X)

Schnittstelle Energie: Kranbahnende
(Einzelheit Y)



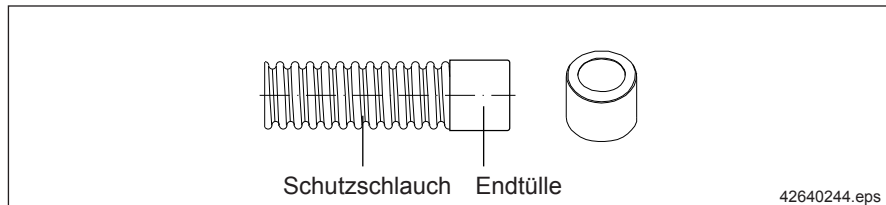
16.2.2 Bauteile

Schutzschlauch
(Teil-Nr. 100)

42640144.eps

Teil-Nr.	Benennung	Gewicht [kg/m]	Bestell-Nr.
100	Schutzschlauch	0,29	343 836 44

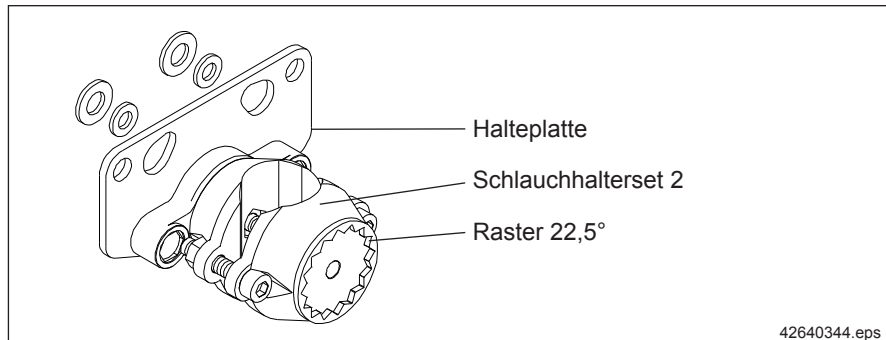
Ausführung: Außenmantel: PVC (grau)
Innenwendel: PVC-ummantelter Federstahldraht

Endtülle für Schutzschlauch
(Teil-Nr. 101)

42640244.eps

Teil-Nr.	Benennung	Gewicht [kg]	Bestell-Nr.
101	Endtülle für Schutzschlauch	0,003	343 837 44

Ausführung: Kunststoff (grau)

Anbau mit Schlauchhalter
(Teil-Nr. 103)

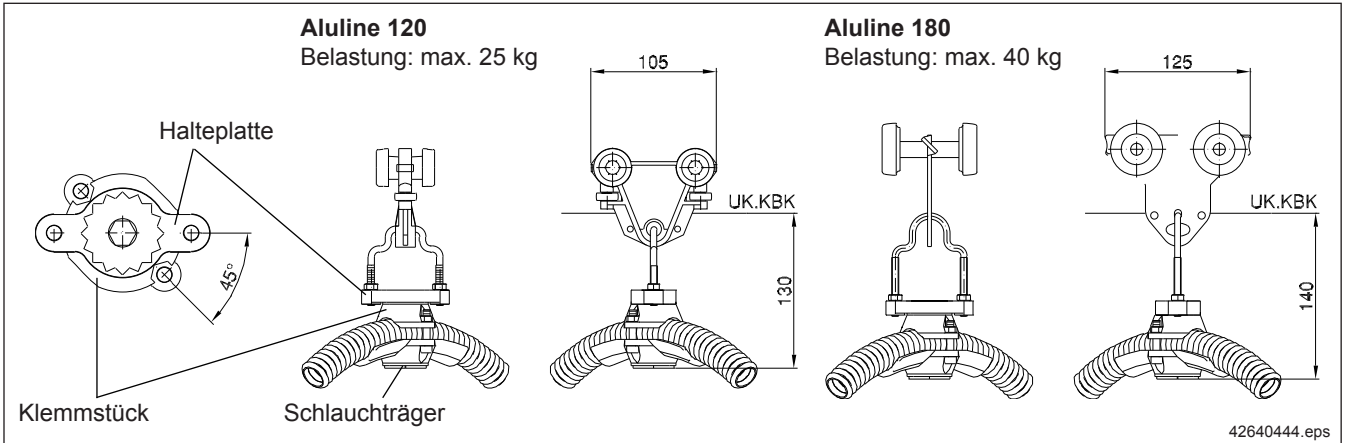
42640344.eps

Teil-Nr.	Benennung	Gewicht [kg]	Bestell-Nr.
103	Anbau mit Schlauchhalter	0,27	855 146 44

Als Festpunkt für die Aufnahme des Schutzschlauches am Bahnende wird der Anbau mit Schlauchhalter verwendet. Der Anbau wird zusammen mit der Endkappe am Bahnende bzw. Brückenecke befestigt. Schutzschläuche von $\varnothing 18$ mm bis $\varnothing 36$ mm können verwendet werden. Die Position des Schlauches kann durch Winkelverstellung (Raster $22,5^\circ$) justiert werden.

Ausführung: Halteplatte: verzinkt
Schlauchhalterset 2: Kunststoff, schwarz

Leitungswagen mit Schlauchhalter
(Teil-Nr. 104)



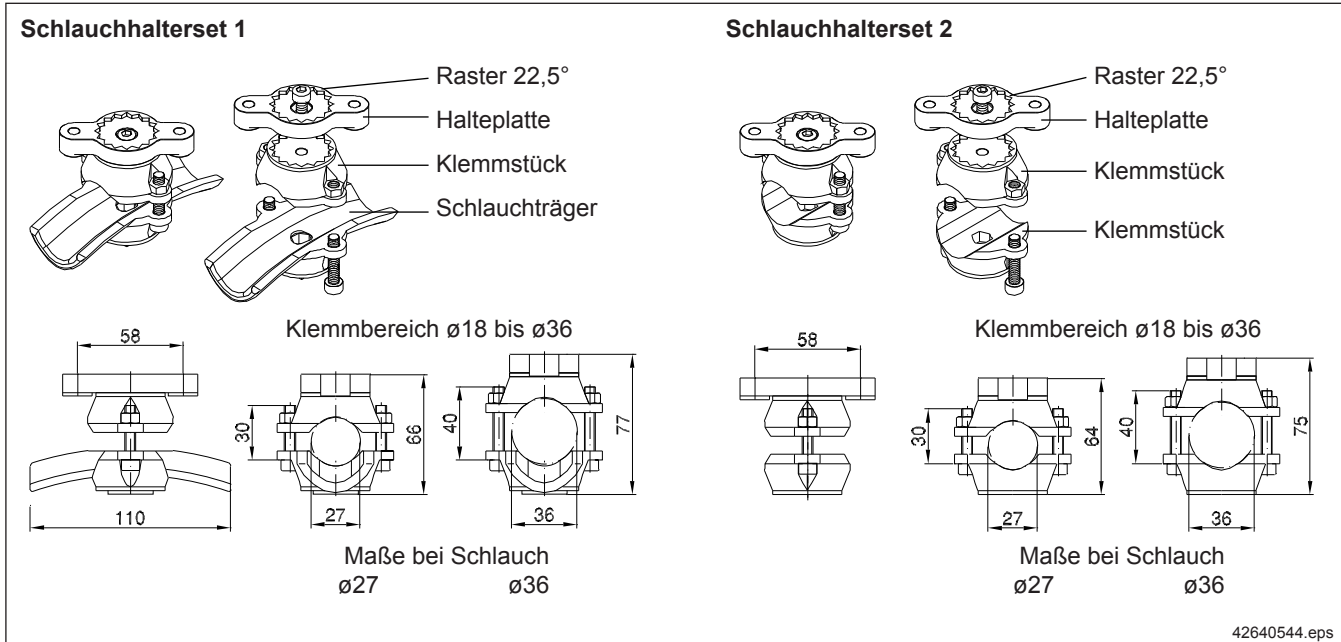
Teil-Nr.	Benennung	Baugröße	Gewicht [kg]	Bestell-Nr.
104	Leitungswagen mit Schlauchhalter	Aluline 120	0,37	855 148 44
		Aluline 180	0,65	855 149 44

Die Leitungswagen sind für den Einsatz von Schutzschläuchen mit einem Außendurchmesser von $\varnothing 18$ mm bis $\varnothing 36$ mm geeignet. An den Leitungswagen sind die Halteplatte und das Klemmstück unter 45° zur Fahrtrichtung vormontiert. Eine Winkelverstellung (Raster $22,5^\circ$) ist möglich. Für die Schutzschlauchbefestigung wird der Schlauchträger von unten mit dem Klemmstück verschraubt.

Temperaturbereich: -20°C bis $+70^\circ\text{C}$

Ausführung: Fahrwerk: Kunststoff, schwarz (Aluline 180): verzinkt
 Achse mit Kugellager: Stahl
 Laufrollen: Kunststoff, natur
 Schlauchhalter: Kunststoff, schwarz

Schlauchhalterset (Teil-Nr. 105)



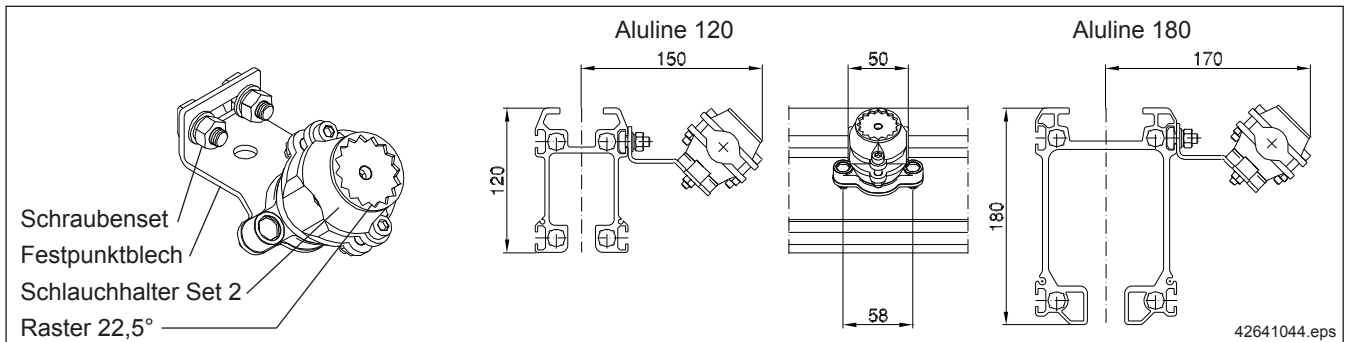
Teil-Nr.	Benennung	Gewicht [kg]	Bestell-Nr.
105	Schlauchhalterset 1	0,16	855 135 44
	Schlauchhalterset 2	0,14	855 145 44

Bei Energiezuführung über Schläuche ermöglichen die aufgeführten Bauteile eine Befestigung sowohl an Halblechen oder Wänden, als auch an Leitungswagen des Systems KBK.

Bei Verwendung der Halteplatten können Winkel in einem Raster von 22,5° eingestellt werden.

Ausführung: Kunststoff, schwarz

Anbau Festpunkt AL
(Teil-Nr. 109)



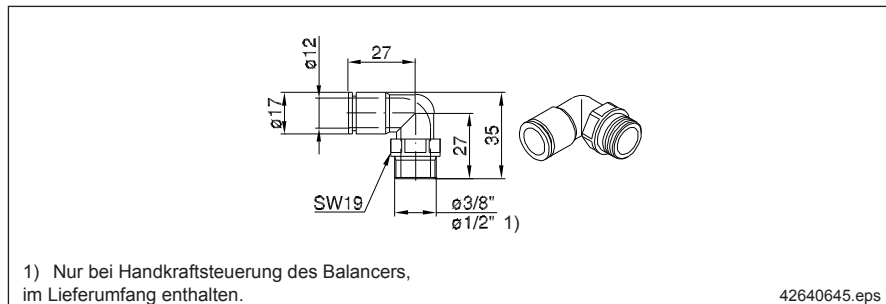
Teil-Nr.	Benennung	Gewicht [kg]	Bestell-Nr.
109	Anbau Festpunkt AL	0,28	855 147 44

Der Anbau ist für den Übergang Kranbrücke / Kranbahn vorgesehen und wird mit einem Schraubenset an den seitlichen Nuten der Kranbrücke befestigt. Die Position des Schutzschlauches kann mit dem Schlauchhaltersset 2 durch Winkelverstellung (Raster 22,5°) justiert werden.

Es können Schutzschläuche von $\varnothing 18$ mm bis $\varnothing 36$ mm verwendet werden.

Ausführung: Festpunktblech: Stahl, verzinkt
Schlauchhaltersset 2: Kunststoff, schwarz

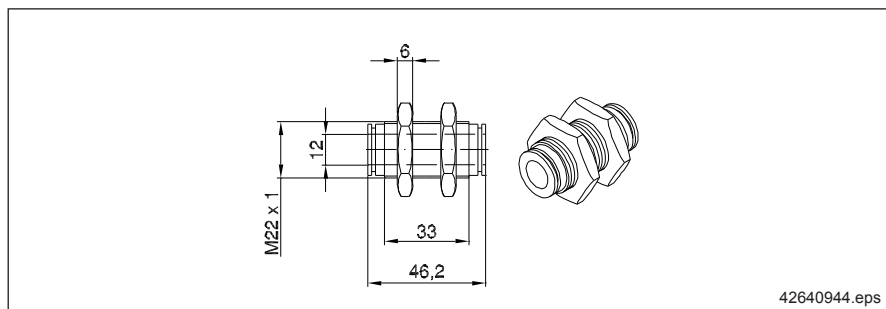
Winkelanschluss für Balancer (Teil-Nr. 106a)



Teil-Nr.	Benennung	Gewicht [kg]	Bestell-Nr.
106a	Winkelanschluss für Balancer 3/8"	0,06	343 777 44
	Winkelanschluss für Balancer 1/2"	0,06	343 778 44

Ausführung: Messing, vernickelt

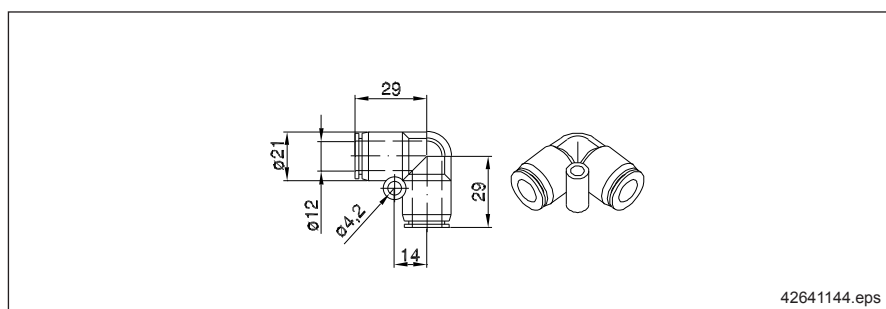
Schottsteckverschraubung (Teil-Nr. 106b)



Teil-Nr.	Benennung	Gewicht [kg]	Bestell-Nr.
106b	Schottsteckverschraubung	0,09	343 786 44

Ausführung: Messing, vernickelt

Winkel-Steckverbindung (Teil-Nr. 106c)

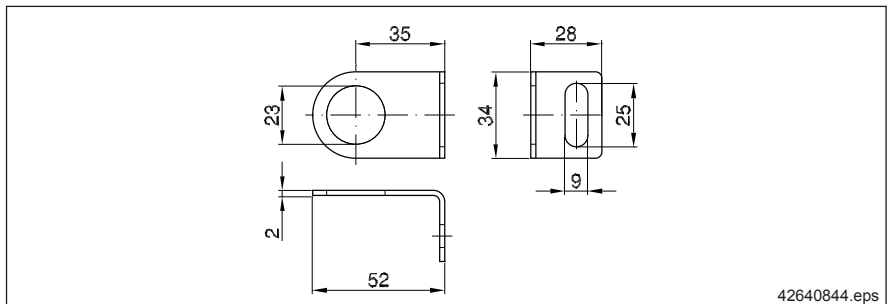


Teil-Nr.	Benennung	Gewicht [kg]	Bestell-Nr.
106c	Winkel-Steckverbindung	0,05	343 835 44

Zwei Schlauchenden (Nenngröße 12) können miteinander verbunden werden.

Ausführung: Kunststoff, schwarz

**Winkel für Schottverschraubung
(Teil-Nr. 108)**

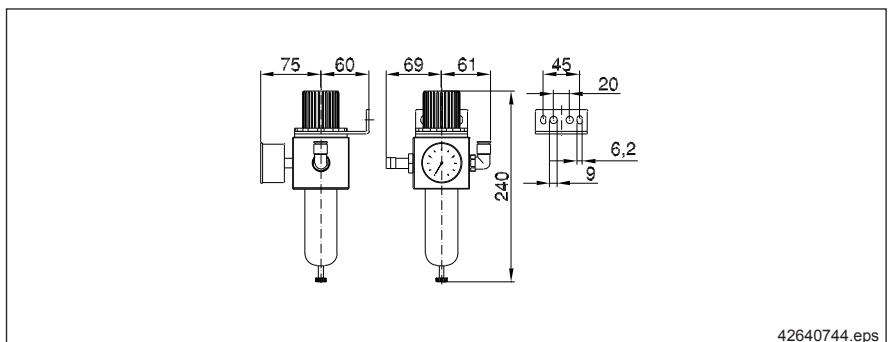


Teil-Nr.	Benennung	Gewicht [kg]	Bestell-Nr.
108	Winkel für Schottverschraubung	0,03	984 696 44

Befestigung mit Schraubensatz (Teil-Nr. 89)

Ausführung: verzinkt

**Wartungseinheit
(Teil-Nr. 107)**



Teil-Nr.	Benennung	Gewicht [kg]	Bestell-Nr.
107	Wartungseinheit	1,35	851 199 44

Eingangsdruck: 0 bis max. 16 bar
 Druckregelbereich: 0,5-10 bar
 Filterelement: 5 µm
 Kondensatentleerung: manuell
 Eingang: Tülle geeignet für Schläuche mit Innen ø13
 Ausgang: Winkelanschluss für Kunststoffschlauch mit Außen ø12

**Weitere Bauteile bei pneumatischer
Energie**

Teil-Nr.	Benennung	Ausführung	Gewicht [kg]	Bestell-Nr.
59	Traverse für Seilbalancer D-BP 55 / 110	RAL 9005 (schwarz)	1,85	984 685 44
84	hochflexible Rundleitung 3G1,5 mm ²	Außen ø7,9 mm	0,09 [kg/m]	343 838 44
	hochflexible Rundleitung 5G1,5 mm ²	Außen ø9,6 mm	0,14 [kg/m]	343 839 44
88	Netzanschlussschalter DT 16a		0,32	895 167 44
89	Schraubensatz M8x20	verzinkt	0,02	712 325 47
102	Kunststoffschlauch, Farbton silber	Außen ø12 mm Innen ø8 mm	0,08 [kg/m]	343 840 44

17.1 Allgemeines

KBK-Anlagen mit DK-Kettenzügen können direkt oder über Schütze gesteuert werden, KBK-Anlagen mit DC-Kettenzügen sind grundsätzlich über Schütze gesteuert.

Direktsteuerung

Direktsteuerungen sind als Normalausführungen dort zu empfehlen, wo keine besonderen Betriebsverhältnisse eine Schützsteuerung fordern und die Antriebsmotoren mit der Betriebsspannung direkt über speziell entwickelte Demag-Steuer-schalter DSK/DST gesteuert werden können.

Schützsteuerung

Bei Schützsteuerungen werden alle Antriebsmotoren über Schütze und Demag-Steuer-schalter DSC/DSK/DSE gesteuert. Die Steuerstromkreise werden mit Steuertransformatoren, einseitig geerdet, betrieben. DC-Kettenzüge haben die Steuerungsspannung 24 V, bei DK-Zügen ist vorzugsweise 230 V als Steuerungsspannung vorgesehen. Für den Einsatz in Betrieben mit aggressiven Dämpfen oder relativ hoher Luftfeuchtigkeit können Sondermaßnahmen erforderlich sein, um die Schutzart zu erhöhen bzw. die Bauteile zu schützen. Als Steuerungsspannung empfehlen wir dann 42V.

Umbau

Nachträglicher Umbau von Direkt- auf Schützsteuerung ist möglich. Auch ein Umbau auf drahtlose Steuerungen, IR oder Funk, ist in Verbindung mit Schützsteuerung möglich.

Elektromagnetische Verträglichkeit (EMV)

KBK-Anlagen entsprechen in vollem Umfang den EG-EMV-Richtlinien, geregelt durch die harmonisierten Normen EN 61000-6-4 und EN 61000-6-2.

Besondere Schutzmaßnahmen

Für den Einsatz von KBK-Anlagen an Orten oder in Räumen, die Schutzmaßnahmen über das normale Maß hinaus erfordern, bieten wir diese als besondere Einrichtung an.

Solche Maßnahmen können erforderlich werden in:

- Explosionsgefährdeten Atmosphären
- Beizereien
- Verzinkereien
- Im Freien

Vorschriften

Alle Demag-Einzelteile und -Baugruppen entsprechen den Anforderungen der DIN VDE Bestimmungen und den Unfallverhütungsvorschriften. Bei der Planung einer elektrischen Ausrüstung sind diese Vorschriften zu beachten, wobei wir besonders auf DIN VDE 0100 bzw. auf die harmonisierten europäischen Normen hinweisen. UL-, CSA- geprüfte Bauteile auf Anfrage.

Wichtige Forderungen aus den Normen

1. Die Hauptstromzuführung muss durch einen Netzanschluss-schalter allpolig abschaltbar sein. Dieser Schalter muss gegen unbefugtes Wiedereinschalten gesichert werden können.
2. Arbeiten mehrere Hebezeuge mit gemeinsamer Einspeisung auf einer Bahn, muss an jedem Hebezeug ein verschließbarer Trennschalter installiert sein.
3. Jedes Hebezeug muss mit einer Not-Halt-Einrichtung ausgerüstet sein, die die Bewegungsantriebe stillsetzt und die Energiezufuhr zu diesen Antrieben unterbricht.
4. Ein Kranschalter ist erforderlich bei
 - elektrisch betriebenen Kranen,
 - Katzfahrantrieben mit mehr als 500 W Leistung,
 - kabellosen Steuerungen.
5. Installation eines Schutzleiters ist Vorschrift; er muss in seinem ganzen Verlauf grün-gelb gekennzeichnet sein. Schutzleiterstromabnehmer dürfen nicht gegen die übrigen Stromabnehmer austauschbar sein.

Stromzuführung

Die erforderliche Stromzuführung ist nach der Tabelle KBK-Standard-Elektrik auszuwählen und gesondert zu bestellen.

Bei der Auslegung der Zuleitung ist die gesamte Leitungslänge entlang der Kranbahn und Kranbrücke zu addieren und auf den maximal zulässigen Spannungsfall gemäß Abschnitt 17.4, hin zu überprüfen.

17.2 KBK-Standard-Elektrik mit DC

Auswahltabelle für Anlagen mit 2-stufigem Kettenzug DC-Pro / DC-Com und RF 125

Steuerungsart	Steuerschalter	Fahrbewegung	Stromzuführung an der Kranbrücke	Heben / Senken 2 Geschwindigkeiten	Katzfahren 2 Geschwindigkeiten	Kranfahren 2 Geschwindigkeiten	KBK-Position mit DC-Pro 1-10 DC-Com 1-10	erforderliche Leitung(en) an								
								der Kranbrücke			der Katze					
Schützsteuerung	DSC	von Hand	Schleppleitung	O			x	1	1						3+PE	
	DSE-C	elektrisch mit Kranschalterschütz		O	O		x	2	1				1	1	3+PE	
				O	O		E20	3	1				1	1	3+PE	
				O		O	E28	7		1	1				8+PE	
			O		O	E28L				1				8+PE		
				Schleifleitung	O		O	E32	6			1	1	1	1	8+PE
				Schleppleitung	O	O	O	E32L								8+PE
				Schleifleitung	O	O	O					1	1	1	1	8+PE

x = keine KBK-Position erforderlich (siehe Druckschriften zu DC-Pro / DC-Com)

Auswahltabelle für Anlagen mit stufenlosem Kettenzug DCS-Pro und RF 125

Steuerungsart	Steuerschalter	Fahrbewegung	Stromzuführung an der Kranbrücke	Heben / Senken stufenlos	Katzfahren stufenlos	Kranfahren stufenlos	KBK-Position mit DCS-Pro 1-10	erforderliche Leitung(en) an								
								der Kranbrücke			der Katze					
Schützsteuerung	DSC-S	von Hand	Schleppleitung	O			x	1	1						3+PE	
	DSE-10CS	elektrisch mit Kranschalterschütz		O	O		x	2	1				1	1	3+PE	
				O	O		E20	3	1				1	1	3+PE	
				O		O	7			1	1				8+PE	
			O		O	6			1	1		1	1	8+PE		
				Schleifleitung	O		O	1)								8+PE
				Schleppleitung	O	O	O					1	1	1	1	8+PE
				Schleifleitung	O	O	O					1	1	1	1	8+PE

x = keine KBK-Position erforderlich (siehe Druckschriften DCS-Pro)

1) auf Anfrage

Inhalt

Inhalt	Benennung	Bestell-Nr.
E20	Kranbrückengehäuse	772 078 45
E32	Anbau Gehäuse RF 125	851 270 44
E32L	Schaltplan	
	Klemmenkasten Katze manuell	772 075 45
E28	Anbau Fibox-Geh. DC	716 540 45
E28L	Kranbrückengehäuse	772 078 45
	Anbau Gehäuse RF 125	851 270 44
	Schaltplan	



Die in den Auswahl tabellen aufgeführten Leitungen sind in den elektrischen Positionen nicht enthalten und daher gesondert zu bestellen.

Flach- und Rundleitungen sind Meterware, während die Leitungen für die Katze in geeigneter Länge vorkonfektioniert sind.

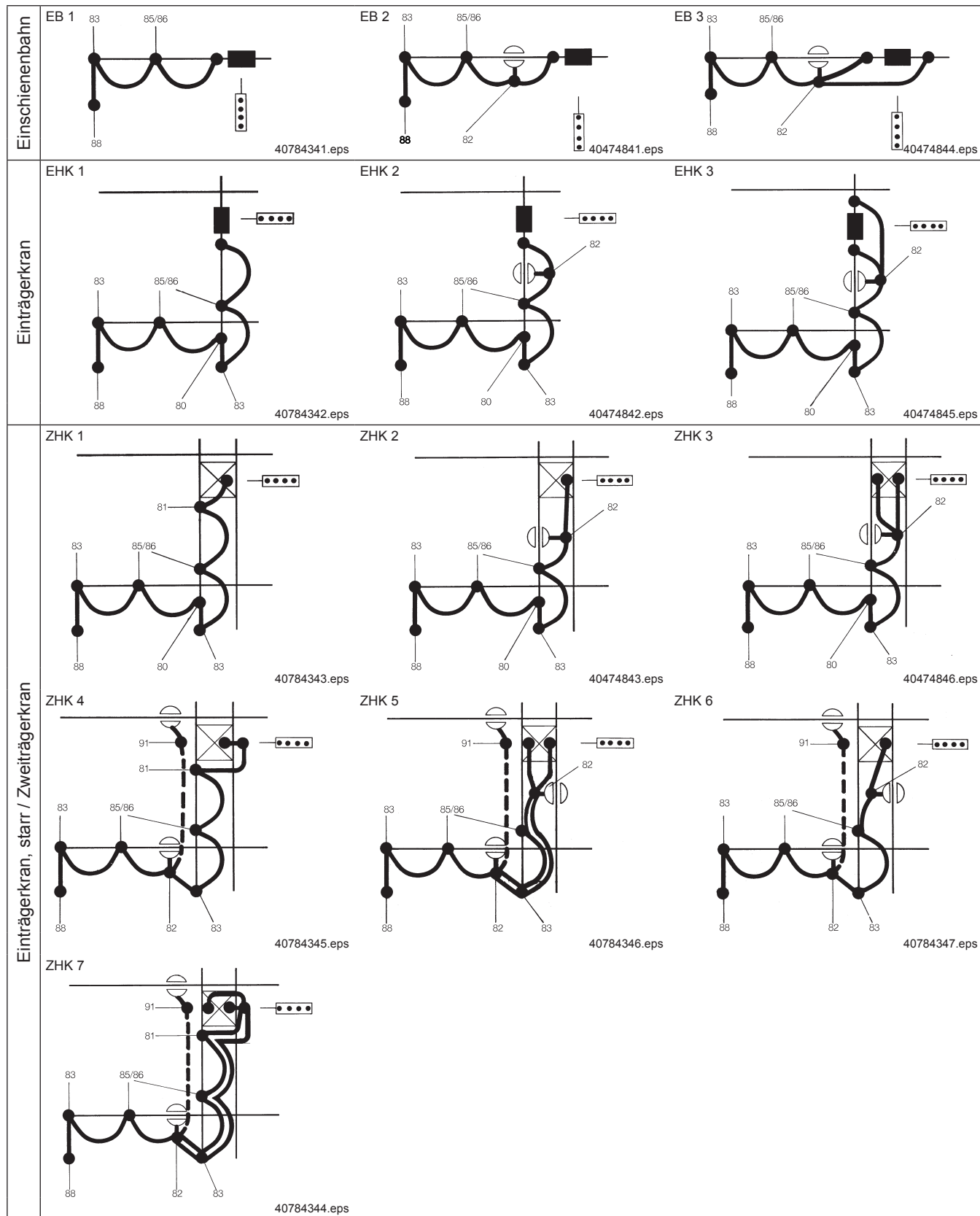
Technische Daten, Anlagenschemata und Bauteile zum elektrischen Verfahren von KBK-Anlagen mit Kettenzug DC und konventionellen Antrieben, wie z.B. DRF 200, auf Anfrage.

17.3 Darstellung der Leitungswege und der Leitungsbefestigungen

Zeichenerklärung

- Leitungsbefestigung
- Rundleitung (Teil-Nr. 92), auf der Kranbrücke fest verlegt
- Flachleitung (Teil-Nr. 84), frei hängend
- Einschienenlaufkatze mit Leitungseinführung Hebezeug
- ⊖ Zweischienenlaufkatze mit Leitungseinführung Hebezeug
- ⊖ RF (Reibradfahrantrieb)
- ⊖ Steuerorgan

Teil-Nr.	Benennung	Abschnitt
80	Leitungsbefestigung Kranträger	16.1.3
81	Leitungsbefestigung Katzrahmen	16.1.3
82	Leitungsbefestigung RF-Fahrwerk	16.1.3
83	Endklemme	16.1.3
85	Gleitschuh	16.1.3
88	Netzanschlusschalter	16.1.3



17.4 Elektrische Kennwerte für DC-Pro, DC-Com, DCS-Pro, DCMS-Pro, DCRS-Pro

Kettenzug DC-Pro

Netzanschlussicherung (träge)

Baugröße	Motorgröße	380-415V	220-240V	500-525V	440-480V	220-240V	380-400V	575V	
		50Hz				60Hz			
		[A]	[A]	[A]	[A]	[A]	[A]	[A]	
DC-Pro 1	ZNK 71 A 8/2	6	6	6	6	6	6	6	
DC-Pro 2	ZNK 71 B 8/2								
DC-Pro 5	ZNK 80 B 8/2		10		10	15	10		
DC-Pro 10	ZNK 100 A 8/2								
DC-Pro 16	ZNK 100 B 8/2	16	-	16	15	-	20	15	
	ZNK 100 C 8/2		20	-	16	20	-	25	15

Zuleitungen ¹⁾ bei 5% Spannungsfall ΔU und Anlaufstrom I_A

Baugröße	Motorgröße	380-415V		220-240V		500-525V		440-480V		220-240V		380-400V		575V									
		50Hz				60Hz																	
		[mm ²]	[m]	[mm ²]	[m]	[mm ²]	[m]	[mm ²]	[m]	[mm ²]	[m]	[mm ²]	[m]	[mm ²]	[m]								
DC-Pro 1	ZNK 71 A 8/2	1,5	100	1,5	89	1,5	100	1,5	100	1,5	76	1,5	100	1,5	100								
DC-Pro 2	ZNK 71 B 8/2															31	34	61	43	-	-	2,5	45
DC-Pro 5	ZNK 80 B 8/2																						
DC-Pro 10	ZNK 100 A 8/2	2,5	47	-	-	45	2,5	53	-	-	2,5	36	1,5	78	90								
DC-Pro 16	ZNK 100 B 8/2															25	25	73	52	2,5	21	1,5	
DC-Pro 25	ZNK 100 C 8/2																						

Kettenzug DC-Com

Netzanschlussicherung (träge)

Baugröße	Motorgröße	380-415V	220-240V	500-525V	440-480V	220-240V	380-400V	575V	
		50Hz				60Hz			
		[A]	[A]	[A]	[A]	[A]	[A]	[A]	
DC-Com 1	ZNK 71 B 8/2	6	6	6	6	6	6	6	
DC-Com 2	ZNK 71 B 8/4								
DC-Com 5	ZNK 80 A 8/4		10		10	10	10		
DC-Com 10	ZNK 100 A 8/2								
	ZNK 100 B 8/2	16	25	10	16	25	20	16	

Zuleitungen ¹⁾ bei 5% Spannungsfall ΔU und Anlaufstrom I_A

Baugröße	Motorgröße	380-415V		220-240V		500-525V		440-480V		220-240V		380-400V		575V								
		50Hz				60Hz																
		[mm ²]	[m]	[mm ²]	[m]	[mm ²]	[m]	[mm ²]	[m]	[mm ²]	[m]	[mm ²]	[m]	[mm ²]	[m]							
DC-Com 1	ZNK 71 B 8/2	1,5	100	1,5	89	1,5	100	1,5	100	1,5	76	1,5	100	1,5	100							
DC-Com 2	ZNK 71 B 8/4															100	67	61	43	2,5	18	26
DC-Com 5	ZNK 80 A 8/4																					
DC-Com 10	ZNK 100 A 8/2	38	2,5	21	34	61	43	2,5	18	26	26	1,5	80	59								
	ZNK 100 B 8/2																					

Kettenzug DCS-Pro, DCMS-Pro, DCRS-Pro

Netzanschlussicherung (träge)

Baugröße	Motorgröße	380-480 V, 50/60 Hz, 3 ~
		[A]
DCS-Pro 1 DCS-Pro 2 DCMS-Pro 1 DCMS-Pro 2 DCRS-Pro 1 DCRS-Pro 2	ZNK 71 B 4	6
DCS-Pro 5	ZNK 80 A 4	10
DCS-Pro 10	ZNK 100 A 4	

Zuleitungen ¹⁾ bei 5% Spannungsfall ΔU und Anlaufstrom I_A

Baugröße	Motorgröße	380-480 V, 50/60 Hz, 3 ~	
		[mm ²]	[m]
DCS-Pro 1 DCS-Pro 2 DCMS-Pro 1 DCMS-Pro 2 DCRS-Pro 1 DCRS-Pro 2	ZNK 71 B 4	1,5	100
DCS-Pro 5	ZNK 80 A 4		
DCS-Pro 10	ZNK 100 A 4		40

Projektierungsblatt für KBK-Anlagen

Bitte unbedingt Skizze beifügen!

An das nächste Ingenieurbüro der Demag Cranes & Components GmbH oder direkt an die Demag Cranes & Components GmbH senden.

Kunde	Projekt-Nr. Kunden-Nr. Kunde <hr/> Sachbearbeiter Datum <hr/> Abt. / Ingenieurbüro
Planungsstadium des Kunden Finanzplanung für Investitionen	Umfang des gewünschten Angebotes <input type="checkbox"/> Kurzangebot verhandelt am _____ <input type="checkbox"/> ohne <input type="checkbox"/> mit Skizze mit _____ <input type="checkbox"/> Techn. <input type="checkbox"/> Vor-/ <input type="checkbox"/> Detailplanung Zeitpunkt der Realisierung _____ <input type="checkbox"/> Belastungsangaben <input type="checkbox"/> Kundenbesuch <input type="checkbox"/> Ausschreibung <input type="checkbox"/> Detailliertes Angebot <input type="checkbox"/> Telefongespräch <input type="checkbox"/> Auftragsvergabe bevorstehend <input type="checkbox"/> mit Stahlbau <input type="checkbox"/> mit Montage Angebot bis _____ Liefertermin _____
Art der Anlage <input type="checkbox"/> Einschienenbahn <input type="checkbox"/> Zweischienenbahn Bahnprofil KBK _____ <input type="checkbox"/> Einträgerkran <input type="checkbox"/> mit Verriegelung Kranprofil KBK _____ Bahnprofil KBK _____ <input type="checkbox"/> Zweiträgerkran <input type="checkbox"/> mehr als 2 Kranbahnen Kranprofil KBK _____ Bahnprofil KBK _____	
Technische Daten Hublast _____ kg Durchschnittl. Benutzungsdauer _____ Stunden / Tag Bahnlänge _____ m Kranlänge _____ m Kranspurmittenmaß _____ m Anzahl der Katzen auf einer Bahn _____ Lastabstand bei mehreren Lasten _____ mm Anzahl der Krane auf einer Bahn _____ Höchste Hakenstellung über Flur _____ m Aufstellungsort _____ Art der Oberkonstruktion / Aufhängemöglichkeiten / Flansch _____ Maß Unterkante Oberkonstruktion bis Flur _____	
Hebezeug Elektrokettenzug Typ _____ Hubgeschwindigkeit v _____ / _____ m / min Hakenweg _____ m	
Fahrgeschwindigkeiten Katze <input type="checkbox"/> von Hand <input type="checkbox"/> elektrisch, v = _____ / _____ m / min Kran <input type="checkbox"/> von Hand <input type="checkbox"/> elektrisch, v = _____ / _____ m / min	
Stromzuführung Am Kran <input type="checkbox"/> Schleppleitung <input type="checkbox"/> Gleitschuhe <input type="checkbox"/> Leitungswagen <input type="checkbox"/> KBK II-R4 <input type="checkbox"/> KBK II-R5 <input type="checkbox"/> DKK <input type="checkbox"/> DEL <input type="checkbox"/> durchgehend <input type="checkbox"/> stückweise An der Bahn <input type="checkbox"/> Schleppleitung <input type="checkbox"/> Gleitschuhe <input type="checkbox"/> Leitungswagen <input type="checkbox"/> KBK II-R4 <input type="checkbox"/> KBK II-R5 <input type="checkbox"/> DKK <input type="checkbox"/> DEL <input type="checkbox"/> durchgehend <input type="checkbox"/> stückweise	
Stromart <input type="checkbox"/> Drehstrom <input type="checkbox"/> Wechselstrom Betriebsspannung _____ V, _____ Hz, Steuerspannung _____ V	
Steuerungsart <input type="checkbox"/> von der Katze <input type="checkbox"/> vom Kran <input type="checkbox"/> verfahrbar <input type="checkbox"/> ortsfest <input type="checkbox"/> Direktsteuerung <input type="checkbox"/> Schutzsteuerung	
Zusätzliche Angaben (z.B. besondere Umgebungsbedingungen)	
Spezielle kaufmännische Bedingungen	

**Die aktuellen Anschriften der Vertriebsbüros in Deutschland, sowie der
Gesellschaften und Vertretungen weltweit finden Sie auf der Homepage der
Demag-Cranes & Components GmbH unter
www.demagcranes.de ► Kontakte**