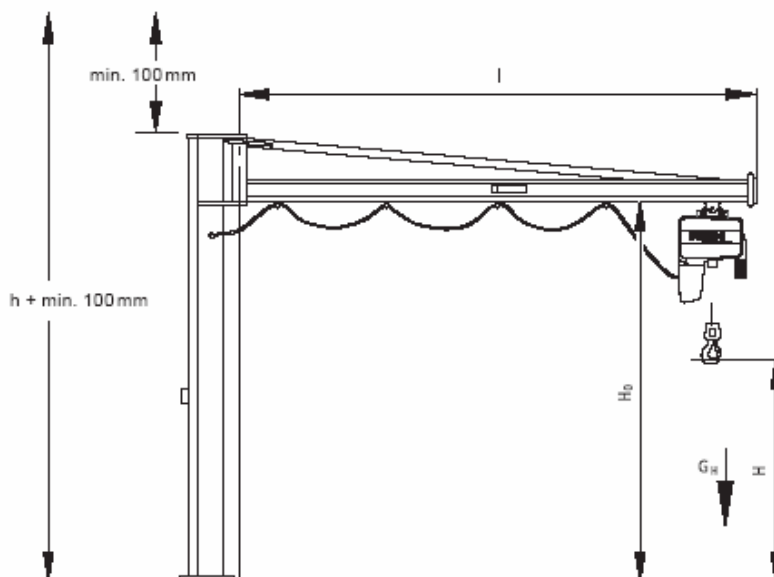


DOTAZNÍK OTOČNÝ STĹPOVÝ ŽERIAV

Vážené dámy, vážení páni,
na základe tohto dotazníku Vám vieme spracovať konkrétnu ponuku.
Prosím informujte nás o základných údajoch.

Firma		Telefón	
Ulica		Fax	
PSČ		Vybavuje	
Mesto		E-mail	



Údaje k plánovanému stĺpovému otočnému žeriatu SKK

Hmotnosť prepravovaného materiálu G_H :	kg
Dĺžka výložníku výkyvného žeriava l :	m
Najvyššia poloha háku H :	mm
Svetlá výška miestnosti $h + \text{min. } 100 \text{ mm}$	mm

Doplnkové informácie

Kotvenie	<input type="checkbox"/> pomocou chemických kotiev <input type="checkbox"/> betónový podklad s medzidoskou	
Zdvíhacie zariadenie		
Rýchlosť zdvihu	/ m/min.	
Prevádzkové napätie	V	
Riadiace napätie	V	
Otáčanie	<input type="checkbox"/> ručne <input type="checkbox"/> elektricky	
Pojazd mačky	<input type="checkbox"/> ručne <input type="checkbox"/> elektricky	

Požadovaný termín

Ponuky	Dodávky	Montáže
---------------	----------------	----------------