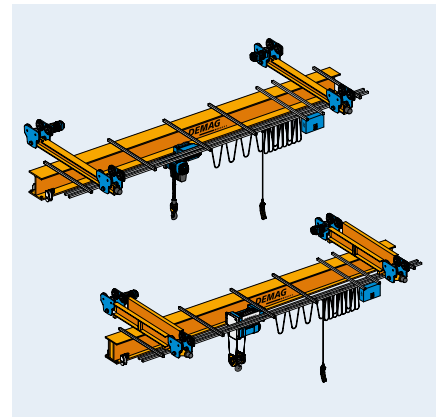


Erweiterung des Demag-Standarddeckenkran-Programms

Höhere Tragfähigkeit, größere Spannweiten mit Demag-Seilzug DR oder Demag-Kettenzug DC



Deckenkrane aus dem Demag-Standardkran-Programm bieten überall dort eine wirtschaftliche Lösung, wo vorhandene Deckenkonstruktionen als Kranbahn genutzt werden können. Es entfällt die Investition in zusätzliche Kranbahnstützen, der Demag-Deckenkran fügt sich einfach und unkompliziert in die vorhandene Produktionsstruktur ein. Mehr noch: durch den individuell anzupassenden Überhang am Kranträger kann der Fahrweg der Katze optimal an die Hallenbreite angepasst werden. Damit wird ein Maximum der mit dem Kran zu nutzenden

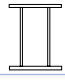

Hallenfläche erreicht. Das Ergebnis: optimale Wirtschaftlichkeit für Ihre Transportaufgabe.

Die Vorteile:

- Tragfähigkeit jetzt bis 8t bei max. Spannweite von 17 m
- Spannweite bis 25 m bei max. Tragfähigkeit von 6,3t
- Mit Demag-Seilzug DR oder Demag-Kettenzug DC
- Kompakte Profilträger für optimierten Hakenweg
- Besonders torsionssteifer, geschweißter Kastenträger für schwingungsarmen Transport

Technische Daten

Spurmittenmaße und Tragfähigkeiten

Deckenkrantyp	Kranträgerprofil		Spurmittenmaß										
	Typ	Größe	Tragfähigkeit [t]										
			1	1,25	1,6	2	2,5	3,2	4	5	6,3	8	
EKDE mit Kastenträger mit Seilzug DR			24 m									16 m	
EPDE mit Walzprofil mit Seilzug DR		HE-A 300-550	14 m									13 m	-
EPDE mit Walzprofil mit Kettenzug DC		HE-A 200-500	14 m									-	-

Höhere Tragfähigkeiten und Spurmittenmaße auf Anfrage

Auswahltablette Demag-Kettenzug DC

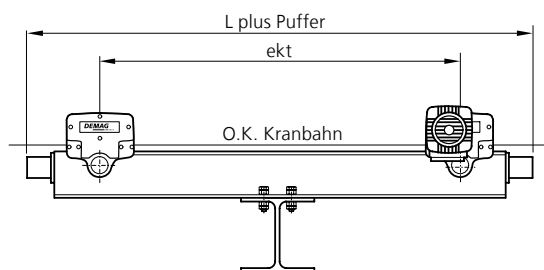
Baugröße	Triebwerks- gruppe FEM / ISO	Tragfähigkeit [t]	
		Einscherung	
		1/1	2/1
DC 10	1Am / M4	1,25	2,5
	2m / M5	1	2
	3m / M6	-	1,6
	4m / M7	-	1,25
DC 16	2m / M5	1,6	3,2
DC 25	1Am / M4	2,5	5
	2m / M5	2	4

1 Katze

2 Katzen

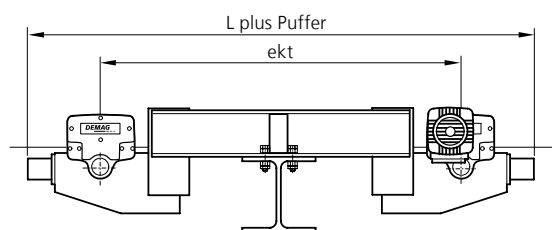
Auswahltablette Demag-Kranfahrwerk DFW-D-L mit HE-B-Profil

Kranfahrwerk	HE-B	ekt [mm]	L [mm]	mit Puffer [mm]			
				70	100	120	
DFW-D-L	125/2000	180-200	2000	2420	2560	2620	2660
	125/2500	180-220	2500	2920	3060	3120	3160
	125/3000	180-240	3000	3420	3560	3620	3660



Auswahltablette Demag-Kranfahrwerk DFW-D-E mit U-Profil

Kranfahrwerk	U-Profil	ekt [mm]	L [mm]	mit Puffer [mm]			
				70	100	120	
DFW-D-E	125/2500	180-260	2500	2930	3070	3130	3170
	125/3000	200-280	3000	3420	3570	3630	3670
	125/3500	200-280	3500	3930	4070	4130	4170



Demag Cranes & Components GmbH

Postfach 67 · 58286 Wetter/Deutschland

Telefon +49(0)2335 92-2922

Telefax +49(0)2335 92-2655

E-Mail info@demagcranes.com

www.demagcranes.de